

ПРАЙС-КАТАЛОГ 2023



PK – PQ 4



Насоси вихрові

PKS – CKR – CK 5



Насоси самовсмоктувальні

PQ-EKO – PQ-PRO – PQ-Bs 6



Насоси вихрові промислові

PQA 6



Насоси вихрові промислові

PQ3000 7



Насоси вихрові промислові

PV 7



Насоси вихрові промислові

DHL 7



Циркуляційні насоси

CP-ST4 – ST6 8



Насоси відцентрові з нержавіючої сталі

CP 9



Насоси відцентрові

MK, MAGNIFICA 10



Насоси відцентрові вертикальні,
насоси для басейнів

2-5CR 11



Насоси відцентрові багатоступінчасті

FCR - 12 FUTURE JET 13



Насоси відцентрові

HT, HT-PRO - 14 2-5CP – 2CP 16

17



Насоси відцентрові багатоступінчасті

SPRINKLER – JSW 17

18



Насоси відцентрові самовсмоктувальні

JCR – PLURIJET 19



Насоси відцентрові самовсмоктувальні

NGA – NGA-PRO 22



Насоси відцентрові з відкритим колесом

HF 23



Насоси відцентрові

F – JDW 24



Насоси відцентрові моноблочні

FG 28



Насоси відцентрові з вільним кінцем вала

4BLOCK 30



Насоси свердловинні моноблочні 4"

3SR – 4SR – 6SR 31



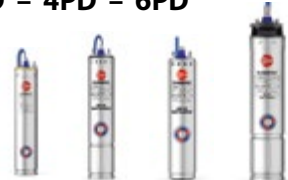
Насоси свердловинні 3", 4" та 6"

4HR – 6HR 39



Насоси свердловинні 4" та 6"

3PD – 4PD – 6PD 41



Електродвигуни занурювальні 3", 4" та 6"

UP – NK 43



Насоси занурювальні багатоступінчасті

TOP 45



Насоси занурювальні

TEX 47



Насоси занурювальні "VORTEX"

TOP MULTI-AD 47



Насоси занурювальні для рідини AdBlue®

ЗМІСТ

TOP MULTI 48



Насоси занурювальні багатоступінчасті

RX 50



Насоси занурювальні з нерж. сталі

VX – BC, BC-ST 52



Насоси занурювальні

VX-MF - BC-MF 54



Насоси занурювальні

D 56



Насоси занурювальні

ZX2 56



Насоси занурювальні

ZX1 57



Насоси занурювальні

VX – BC 57



Насоси занурювальні

VXC – MC 58



Насоси занурювальні

DC 59



Насоси занурювальні

TRITUS 60



Насоси занурювальні з подрібнювачем

VXC – MC 62



Насоси занурювальні

VXC-F – MC-F 64



Насоси занурювальні

VX 50-65-80 – BC 35-50 66



Насоси занурювальні

VXC4 – MC4 68



Насоси занурювальні

SAR 70



Каналізаційні станції

HYDROFRESH 74



Станції автоматичного водопостачання

EASYPUMP, BRIOPUMP 74



Насоси з електронними пристроями керування

CB2 76



Станції підвищення тиску (бустерні станції)

EASYPRESS – PRESFLO 79



Електронні пристрої керування насосами за тиском/потокком

DG PED 81



Автоматична бустерна установка з інвертором

FO.ME. 82

ELBI 83

AQUAPRESS 90

HT, VT, пластикові труби 92

Допоміжне приладдя 93

ITALTECNICA 95

Підшипники, вентилятори 98

Конденсатори 99

Механічні ущільнювачі 100

Пульты керування 102

ENOLGAS 105

F.A.R.G. 106

IMP PUMPS 108

ЕЛЕКТРОНАСОСИ ВИХРОВІ

PK ЕЛЕКТРОНАСОСИ З ВИХРОВИМИ РОБОЧИМИ КОЛЕСАМИ



Модель		Потужність P ₂			Характеристики		Патрубки		Ціна
Однофазний	Код	кВт	к.с.	▲	Q л/хв	H м	DN ₁	DN ₂	€
PKm 60	41PNK60A1	0,37	0,50	-	5 – 40	38 – 5	1"	1"	81,85
PKm 60 - MD	41PNK63A1	0,37	0,50		5 – 55	21 – 3			107,00
PKm 65	41PNK67A1	0,55	0,75		5 – 50	50 – 8			138,00
PKm 80	41PM81A1	0,75	1		5 – 50	66 – 22			214,00
PKm 90	41PM901A1	0,75	1		5 – 40	82 – 5	¾"	¾"	250,00
PKm 100	41PM9117A1	1,1	1,5		5 – 70	80 – 15	1"	1"	360,00
PKm 200	41PM9217A1	1,5	2		5 – 80	86 – 10			392,00
PKm 300	41PM9317A1	2,2	3		5 – 90	95 – 10			420,00



Трифазний		Потужність P ₂			Характеристики		Патрубки		Ціна
PK 60	Код	кВт	к.с.	▲	Q л/хв	H м	DN ₁	DN ₂	€
PK 60	41PNK60A	0,37	0,50	IE2	5 – 40	38 – 5	1"	1"	124,00
PK 60 - MD	41PNK63A	0,37	0,50		5 – 55	21 – 3			131,00
PK 65	41PNK67A	0,55	0,75		5 – 50	50 – 8			156,00
PK 80	41PT81A	0,75	1	IE3	5 – 50	66 – 22	¾"	¾"	234,00
PK 90	41PT901A	0,75	1		5 – 40	82 – 5			272,00
PK 100	41PT9117A	1,1	1,5		5 – 70	80 – 15			370,00
PK 200	41PT9217A	1,5	2	5 – 80	86 – 10	1"	1"	402,00	
PK 300	41PT9317A	2,2	3	5 – 90	95 – 10	1"	1"	420,00	

▲ Клас енергоефективності трифазного електродвигуна (IEC 60034-30-1)

- Корпус насоса: чавун
- Робоче колесо: латунь
- Фланець: патент № IT1243605
- Вал: патент на спосіб кріплення робочого колеса № 0000275945 (PK60, PK65)
- Корпус: патент № 0000275946 (PK60, PK65)
- Зареєстрована модель № 004673192
- PKm 60® Зареєстрована торговельна марка №009875394

PQ ЕЛЕКТРОНАСОСИ З ВИХРОВИМИ РОБОЧИМИ КОЛЕСАМИ



Модель		Потужність P ₂			Характеристики		Патрубки		Ціна
Однофазний	Код	кВт	к.с.	▲	Q л/хв	H м	DN ₁	DN ₂	€
PQm 60	41PNQ60A1	0,37	0,50	-	5 – 40	38 – 5	1"	1"	102,00
PQm 61	41PNQ63A1	0,37	0,50		2 – 33	38 – 5	½"	½"	116,00
PQm 65	41PNQ67A1	0,55	0,75		5 – 50	50 – 8	1"	1"	138,00
PQm 80	41PQ80A1	0,75	1		5 – 50	66 – 22			214,00
PQm 90	41PQ90A1	0,75	1		5 – 40	82 – 5	¾"	¾"	250,00
PQm 100	41PQ917A1	1,1	1,5		5 – 70	80 – 15	1"	1"	360,00
PQm 200	41PQ927A1	1,5	2		5 – 80	86 – 10			392,00
PQm 300	41PQ937A1	2,2	3		5 – 90	95 – 10			420,00



Трифазний		Потужність P ₂			Характеристики		Патрубки		Ціна
PQ 60	Код	кВт	к.с.	▲	Q л/хв	H м	DN ₁	DN ₂	€
PQ 60	41PNQ60A	0,37	0,50	IE2	5 – 40	38 – 5	1"	1"	124,00
PQ 61	41PNQ63A	0,37	0,50		2 – 33	38 – 5	½"	½"	140,00
PQ 65	41PNQ67A	0,55	0,75		5 – 50	50 – 8	1"	1"	160,00
PQ 80	41PQT80A	0,75	1	5 – 50	66 – 22	234,00			
PQ 90	41PQT90A	0,75	1	IE3	5 – 40	82 – 5	¾"	¾"	272,00
PQ 100	41PQT917A	1,1	1,5		5 – 70	80 – 15	1"	1"	370,00
PQ 200	41PQT927A	1,5	2		5 – 80	86 – 10			402,00
PQ 300	41PQT937A	2,2	3	5 – 90	95 – 10	1"	1"	420,00	

▲ Клас енергоефективності трифазного електродвигуна (IEC 60034-30-1)

- Корпус насоса: чавун
- Робоче колесо: латунь
- Фланець: патент № IT1243605
- Вал: патент на спосіб кріплення робочого колеса № 0000275945 (PQ60, PQ65)
- Зареєстрована модель № 002146548
- PQm 60® Зареєстрована торговельна марка №0001520591

ЕЛЕКТРОНАСОСИ САМОВСМОКТУВАЛЬНІ ВИХРОВІ

PKS НАСОСИ САМОВСМОКТУВАЛЬНІ З ВИХРОВИМИ РОБОЧИМИ КОЛЕСАМИ



Модель		Потужність P ₂			Характеристики Q H		Патрубки		Ціна
Однофазний	Код	кВт	к.с.	▲	л/хв	м	DN ₁	DN ₂	€
PKSm 60	41PNKS60A1	0,37	0,50	-	5 – 40	38 – 5	1"	1"	142,00
PKSm 65	41PNKS67A1	0,55	0,75		5 – 50	50 – 8			180,00
PKSm 80	41PMA81A1	0,75	1		5 – 50	66 – 22			238,00

Трифазний

PKS 60	41PNKS60A	0,37	0,50	IE2	5 – 40	38 – 5	1"	1"	165,00
PKS 65	41PNKS67A	0,55	0,75		5 – 50	50 – 8			202,00
PKS 80	41PTA81A	0,75	1		5 – 50	66 – 22			260,00

▲ Клас енергоефективності трифазного електродвигуна (IEC 60034-30-1)



- Корпус насоса: чавун
- Робоче колесо: латунь
- Зворотний пелюстковий клапан: встановлено
- Фланець: патент № IT1243605
- Вал: патент на спосіб кріплення робочого колеса № 0000275945 (PKS60, PKS65)

ЕЛЕКТРОНАСОСИ САМОВСМОКТУВАЛЬНІ

CKR ЕЛЕКТРОНАСОСИ РІДИННО-КІЛЬЦЕВІ САМОВСМОКТУВАЛЬНІ



Однофазний	Код	кВт	к.с.	▲	л/хв	м	DN ₁	DN ₂	€
CKRm 80	46CKER80A1	0,55	0,75	-	5 – 50	46 – 10	1"	1"	308,00
CKRm 90	46CKER90A1	0,75	1		5 – 50	49 – 13			320,00

Трифазний

CKR 80	46CKER80A	0,55	0,75	IE3	5 – 50	46 – 10	1"	1"	330,00
CKR 90	46CKER90A	0,75	1		5 – 50	49 – 13			340,00

▲ Клас енергоефективності трифазного електродвигуна (IEC 60034-30-1)

- Корпус насоса: чавун, із вставкою з нержавіючої сталі
- Робоче колесо: латунь
- Фланець: патент № IT1243605
- Зареєстрована модель № 342159-0008

CKR = спеціальна версія з подвійною вставкою для запобігання заклинюванню

СК ЕЛЕКТРОНАСОСИ РІДИННО-КІЛЬЦЕВІ САМОВСМОКТУВАЛЬНІ



Модель		Потужність P ₂			Характеристики Q H		Патрубки		Ціна
Однофазний	Код	кВт	к.с.	▲	л/хв	м	DN ₁	DN ₂	€
SKm 50	46CKM55A1	0,37	0,50	-	5 – 40	31 – 5	¾"	¾"	221,00
SKm 80	46CKE80A1	0,55	0,75		5 – 50	46 – 10	1"	1"	266,00
SKm 90	46CKE90A1	0,75	1		5 – 50	49 – 13			276,00
SKm 50 - BP (*)	46CKM56A1	0,25	0,33	-	5 – 40	20 – 5	¾"	¾"	248,00

Трифазний

СК 50	46CKT55A	0,37	0,50	IE2	5 – 40	31 – 5	¾"	¾"	244,00
СК 80	46CKE80A	0,55	0,75		IE3	5 – 50	46 – 10	1"	1"
СК 90	46CKE90A	0,75	1	5 – 50		49 – 13	298,00		
СК 50 - BP (*)	46CKT56A	0,25	0,33	IE2	5 – 40	20 – 5	¾"	¾"	270,00

▲ Клас енергоефективності трифазного електродвигуна (IEC 60034-30-1)

- Корпус насоса: чавун
- Робоче колесо: латунь
- Фланець: патент № IT1243605
- Зареєстрована модель № 342159-0008 (СК 80-90)

(*) Електронасос з байпасом, який обмежує його максимальний напір до 20 метрів

Рекомендовано використовувати електричний насос SKm 50-BP або СК 50-BP разом із заправним пістолетом NZ і лічильником MT1



PQ 81-PRO ЕЛЕКТРОНАСОСИ З ВИХРОВИМИ РОБОЧИМИ КОЛЕСАМИ

Однофазний	Код	кВт	к.с.	▲	л/хв	м	DN1	DN2	€
PQm 81-PRO	41PQ88A1	0,45	0,60	-	2 – 17	70 – 6	½"	½"	290,00

Трифазний

PQ 81-PRO	41PQT88A	0,45	0,60	IE3	2 – 17	70 – 6	½"	½"	312,00
-----------	----------	------	------	-----	--------	--------	----	----	--------

▲ Клас енергоефективності трифазного електродвигуна (IEC 60034-30-1)

- Корпус насоса: чавун із протиблокувальною обробкою
- Робоче колесо: латунь



PQ 81-Bs ЕЛЕКТРОНАСОСИ З ВИХРОВИМИ РОБОЧИМИ КОЛЕСАМИ

Однофазний	Код	кВт	к.с.	▲	л/хв	м	DN1	DN2	€
PQm 81-Bs	41PQ88YA1	0,55	0,75	-	1 – 20	92 – 10	½"	½"	330,00

Трифазний

PQ 81-Bs	41PQT88YA	0,55	0,75	IE3	1 – 20	92 – 10	½"	½"	350,00
----------	-----------	------	------	-----	--------	---------	----	----	--------

▲ Клас енергоефективності трифазного електродвигуна (IEC 60034-30-1)

- Корпус насоса: чавун із протиблокувальною обробкою
- Робоче колесо: латунь



PQ-Bs ЕЛЕКТРОНАСОСИ З ВИХРОВИМИ РОБОЧИМИ КОЛЕСАМИ

Однофазний	Код	кВт	к.с.	▲	л/хв	м	DN1	DN2	€
PQm 60-Bs	41PNQ60YA1	0,37	0,50	-	2 – 40	43 – 5	1"	1"	228,00
PQm 65-Bs	41PNQ67YA1	0,55	0,75	-	2 – 50	54 – 8			306,00

Трифазний

PQ 60-Bs	41PNQ60YA	0,37	0,50	IE3	2 – 40	43 – 5	1"	1"	250,00
PQ 65-Bs	41PNQ67YA	0,55	0,75		2 – 50	54 – 8			330,00

▲ Клас енергоефективності трифазного електродвигуна (IEC 60034-30-1)

- Корпус насоса: штампована латунь
- Робоче колесо: латунь



PQA ЕЛЕКТРОНАСОСИ З ВИХРОВИМИ РОБОЧИМИ КОЛЕСАМИ

Однофазний	Код	кВт	к.с.	▲	л/хв	м	DN1	DN2	€		
PQAm 50	41PNQA5PA1	0,25	0,33	-	2 – 28	25 – 5			202,00		
PQAm 60	41PNQA6PA1	0,37	0,50		2 – 32	38 – 5			½"	½"	202,00
PQAm 70	41PQA71PA1	0,55	0,75		2 – 45	62 – 8					320,00
PQAm 72	41PQA7PA1	0,55	0,75		5 – 50	62 – 18	1"	1"	334,00		
PQAm 90	41PQA9PA1	0,75	1		2 – 38	86 – 5	½"	½"	345,00		

Трифазний

PQA 50	41PNQA5PA	0,25	0,33	IE3	2 – 28	25 – 5			225,00		
PQA 60	41PNQA6PA	0,37	0,50		2 – 32	38 – 5			½"	½"	225,00
PQA 70	41PQAT71PA	0,55	0,75		2 – 45	62 – 8					342,00
PQA 72	41PQAT7PA	0,55	0,75		5 – 50	62 – 18	1"	1"	356,00		
PQA 90	41PQAT9PA	0,75	1		2 – 38	86 – 5	½"	½"	367,00		

▲ Клас енергоефективності трифазного електродвигуна (IEC 60034-30-1)

- Корпус насоса: технополімер PPS із латунними вставками, що мають наріз
- Робоче колесо: латунь
- Передня кришка корпусу насоса: штампована латунь

ЕЛЕКТРОНАСОСИ ПРОМИСЛОВІ



PQ3000-MF ЕЛЕКТРОНАСОС ІЗ ВИХРОВИМ РОБОЧИМ КОЛЕСОМ

Модель		Потужність P ₂			Характеристики		Патрубки		Ціна
Трифазний	Код	кВт	к.с.	▲	Q л/хв	H м	DN1	DN2	€
PQ 3000-MF	41PQT948A5	2,2	3	IE3	5 – 50	180 – 50	¾"	¾"	915,00

▲ Клас енергоефективності трифазного електродвигуна (IEC 60034-30-1)

- Корпус насоса та захисна кришка з нержавіючої сталі прицевійного литва AISI 316
- Робоче колесо: бронза



PQ3000 ЕЛЕКТРОНАСОС ІЗ ВИХРОВИМ РОБОЧИМ КОЛЕСОМ

Модель		Потужність P ₂			Характеристики		Патрубки		Ціна
Трифазний	Код	кВт	к.с.	▲	Q л/хв	H м	DN1	DN2	€
PQ 3000	41PQT949A5	2,2	3	IE3	5 – 50	180 – 50	¾"	¾"	780,00

▲ Клас енергоефективності трифазного електродвигуна (IEC 60034-30-1)

- Корпус насоса: чавун із протиблокувальною обробкою
- Робоче колесо: бронза



PV ЕЛЕКТРОНАСОСИ ВИХРОВІ З КОРПУСОМ ІЗ ЛАТУНІ

Модель		Потужність P ₂			Характеристики		Патрубки		Ціна
Однофазний	Код	кВт	к.с.	▲	Q л/хв	H м	DN1	DN2	€
PVm 55 (*)	41PNV55A1N	0,18	0,25	-	2 – 10	35 – 5	¼"	¼"	200,00
PVm 60	41PNV60A1	0,37	0,50		2 – 33	41 – 6	½"	½"	270,00
PVm 81	41PNV81A1	0,37	0,50		2 – 17	75 – 6			270,00
PVm 65	41PNV65A1	0,60	0,85		2 – 40	55 – 7	290,00		
PVm 70	41PNV70A1	0,90	1,20		2 – 45	70 – 7	¾"	¾"	330,00
PVm 90	41PNV90A1	0,90	1,20		2 – 36	98 – 7	¾"	¾"	330,00
Трифазний									
PV 55 (*)	41PNV55AN	0,18	0,25	IE3	2 – 10	35 – 5	¼"	¼"	222,00
PV 60	41PNV60A	0,37	0,50		2 – 33	41 – 6	½"	½"	292,00
PV 81	41PNV81A	0,37	0,50		2 – 17	75 – 6			292,00
PV 65	41PNV65A	0,60	0,85		2 – 40	55 – 7	310,00		
PV 70	41PNV70A	0,90	1,20		2 – 45	70 – 7	¾"	¾"	340,00
PV 90	41PNV90A	0,90	1,20		2 – 36	98 – 7	¾"	¾"	340,00

▲ Клас енергоефективності трифазного електродвигуна (IEC 60034-30-1)

- Корпус насоса: штампована латунь із патрубками всмоктування/нагнітання, що мають нарізь
- Робоче колесо: латунь

- Версії на замовлення з можливістю обертання корпусу насоса

(*) Насоси Pvm55 та PV55 розроблено для роботи також за частоти 60 Гц із наступними характеристиками			Q л/хв	H м
			2 – 10	46 – 10



DHL ЕЛЕКТРОННІ ЦИРКУЛЯЦІЙНІ НАСОСИ ДЛЯ СИСТЕМ ОПАЛЕННЯ

Модель		Потужність споживана (P ₁)	V	Гц	Споживаний струм (I ₁)	Патрубки	База, мм	Ціна
Однофазний	Код							€
DHL 25-60/130	4CDHLT2560130	мін. 3 Вт макс. 42 Вт	230	50	мін. 0,03 А макс. 0,33 А	G 1½" G 1½"	130	208,00
DHL 25-60/180	4CDHLT2560180						180	212,00

- Електронні циркуляційні насоси з низьким рівнем споживання електроенергії класу А
- Рекомендовано для використання в побутових системах опалення
- Керування робочими кривими здійснюється за трьома програмами

CP-ST4 НАСОСИ ВІДЦЕНТРОВІ З НЕРЖАВІЮЧОЇ СТАЛІ AISI 304



CP-ST4 (AISI 304)



Модель		Потужність P ₂		▲	Характеристики		Патрубки		Ціна
Однофазний	Код	кВт	к.с.		Q	H	DN ₁	DN ₂	€
CPm 100-ST4	44CP100IA1	0,25	0,33	-	10 – 90	15,5 – 6,5	1 1/4"	1"	245,00
CPm 130-ST4	44CP130IA1	0,37	0,50		10 – 100	21,5 – 9			255,00
CPm 132-ST4	44CP132IA1	0,55	0,75		20 – 120	23 – 12			266,00
CPm 150-ST4	44CP150IA1	0,75	1		20 – 150	31 – 14			310,00
CPm 158-ST4	44CP158IA1	0,75	1		10 – 120	35,5 – 19			310,00
CPm 170-ST4	44CP170IA1	1,1	1,5		10 – 140	40 – 20			430,00
CPm 170M-ST4	44CP170MIA1	1,1	1,5		20 – 160	35,5 – 19			430,00
CPm 180-ST4	44CP180IA1	1,1	1,5		40 – 230	30 – 13			443,00
CPm 190-ST4	44CP190IA1	1,5	2		40 – 250	35 – 15,5			458,00
CPm 200-ST4	44CP200IA1	2,2	3		40 – 270	43 – 18			504,00

Трифазний		Потужність P ₂		▲	Характеристики		Патрубки		Ціна
CP	Код	кВт	к.с.		Q	H	DN ₁	DN ₂	€
CP 100-ST4	44CP100IA	0,25	0,33	IE2	10 – 90	15,5 – 6,5	1 1/4"	1"	267,00
CP 130-ST4	44CP130IA	0,37	0,50		10 – 100	21,5 – 9			278,00
CP 132-ST4	44CP132IA	0,55	0,75		20 – 120	23 – 12			288,00
CP 150-ST4	44CP150IA	0,75	1		20 – 150	31 – 14			320,00
CP 158-ST4	44CP158IA	0,75	1		10 – 120	35,5 – 19			320,00
CP 170-ST4	44CP170IA	1,1	1,5		10 – 140	40 – 20			440,00
CP 170M-ST4	44CP170MIA	1,1	1,5		20 – 160	35,5 – 19			440,00
CP 180-ST4	44CP180IA	1,1	1,5		40 – 230	30 – 13			458,00
CP 190-ST4	44CP190IA	1,5	2		40 – 250	35 – 15,5			458,00
CP 200-ST4	44CP200IA	2,2	3		40 – 270	43 – 18			504,00

- Корпус насоса: **нержавіюча сталь AISI 304**
- Робоче колесо: **нержавіюча сталь AISI 304**
- Вал: **нержавіюча сталь AISI 431**

CP-ST6 НАСОСИ ВІДЦЕНТРОВІ З НЕРЖАВІЮЧОЇ СТАЛІ AISI 316L



CP-ST6 (AISI 316L)

Модель		Потужність P ₂		▲	Характеристики		Патрубки		Ціна
Однофазний	Код	кВт	к.с.		Q	H	DN ₁	DN ₂	€
CPm 100-ST6	44CP100I16A1	0,25	0,33	-	10 – 90	15,5 – 6,5	1 1/4"	1"	306,00
CPm 130-ST6	44CP130I16A1	0,37	0,50		10 – 100	21,5 – 9			313,00
CPm 132-ST6	44CP132I16A1	0,55	0,75		20 – 120	23 – 12			320,00
CPm 150-ST6	44CP150I16A1	0,75	1		20 – 150	31 – 14			420,00
CPm 158-ST6	44CP158I16A1	0,75	1		10 – 120	35,5 – 19			420,00
CPm 170-ST6	44CP170I16A1	1,1	1,5		10 – 140	40 – 20			556,00
CPm 170M-ST6	44CP170MI16A1	1,1	1,5		20 – 160	35,5 – 19			556,00
CPm 180-ST6	44CP180I16A1	1,1	1,5		40 – 230	30 – 13			568,00
CPm 190-ST6	44CP190I16A1	1,5	2		40 – 250	35 – 15,5			580,00
CPm 200-ST6	44CP200I16A1	2,2	3		40 – 270	43 – 18			642,00

Трифазний		Потужність P ₂		▲	Характеристики		Патрубки		Ціна
CP	Код	кВт	к.с.		Q	H	DN ₁	DN ₂	€
CP 100-ST6	44CP100I16A	0,25	0,33	IE2	10 – 90	15,5 – 6,5	1 1/4"	1"	329,00
CP 130-ST6	44CP130I16A	0,37	0,50		10 – 100	21,5 – 9			335,00
CP 132-ST6	44CP132I16A	0,55	0,75		20 – 120	23 – 12			345,00
CP 150-ST6	44CP150I16A	0,75	1		20 – 150	31 – 14			433,00
CP 158-ST6	44CP158I16A	0,75	1		10 – 120	35,5 – 19			433,00
CP 170-ST6	44CP170I16A	1,1	1,5		10 – 140	40 – 20			567,00
CP 170M-ST6	44CP170MI16A	1,1	1,5		20 – 160	35,5 – 19			567,00
CP 180-ST6	44CP180I16A	1,1	1,5		40 – 230	30 – 13			580,00
CP 190-ST6	44CP190I16A	1,5	2		40 – 250	35 – 15,5			594,00
CP 200-ST6	44CP200I16A	2,2	3		40 – 270	43 – 18			642,00

▲ Клас енергоефективності трифазного електродвигуна (IEC 60034-30-1)

- Корпус насоса: **нержавіюча сталь AISI 316L**
- Робоче колесо: **нержавіюча сталь AISI 316L**
- Вал: **нержавіюча сталь AISI 316L**

ЕЛЕКТРОНАСОСИ ВІДЦЕНТРОВІ

CP ЕЛЕКТРОНАСОСИ ВІДЦЕНТРОВІ



Модель		Потужність P ₂			Характеристики		Патрубки		Ціна
Однофазний	Код	кВт	к.с.	▲	Q л/хв	H м	DN1	DN2	€
CPm 100	44CI00A1	0,25	0,33	-	10 – 60	15 – 7	1"	1"	156,00
CPm 130	44CI03A1	0,37	0,50		10 – 80	22 – 14			168,00
CPm 132	44CI04A1	0,55	0,75		20 – 120	22,5 – 12			179,00
CPm 150	44CI160A1	0,75	1		20 – 120	29 – 15			220,00
CPm 158	44CI16A1	0,75	1		10 – 90	34 – 25	220,00		
CPm 170	44CI175A1	1,1	1,5		30 – 120	38 – 22	1 1/4"	1"	372,00
CPm 170M	44CI17MA1	1,1	1,5		30 – 160	35 – 19			372,00
CPm 190	44CI19A1	1,5	2		30 – 140	46 – 26			436,00
CPm 200	44CI20A1	2,2	3		30 – 150	55 – 36	460,00		
CPm 160C	44CM26CA1	1,1	1,5		-	50 – 200	31 – 20	1 1/2"	1"
CPm 160B	44CM26BA1	1,5	2	50 – 220		36 – 23	415,00		
CPm 160A	44CM26AA1	2,2	3	50 – 250		45,5 – 27	460,00		
CPm 220C	44CM216C1A1	2,2	3	50 – 550		34 – 14	2"	2"	804,00



Трифазний		Потужність P ₂			Характеристики		Патрубки		Ціна
Код	Код	кВт	к.с.	▲	Q л/хв	H м	DN1	DN2	€
CP 100	44CIT00A	0,25	0,33	IE2	10 – 60	15 – 7	1"	1"	179,00
CP 130	44CIT03A	0,37	0,50	10 – 80	22 – 14	188,00			
CP 132	44CIT04A	0,55	0,75	20 – 120	22,5 – 12	201,00			
CP 150	44CIT160A	0,75	1	20 – 120	29 – 15	230,00			
CP 158	44CIT16A	0,75	1	IE3	10 – 90	34 – 25	1 1/4"	1"	230,00
CP 170	44CIT175A	1,1	1,5		30 – 120	38 – 22			383,00
CP 170M	44CIT17MA	1,1	1,5		30 – 160	35 – 19			383,00
CP 190	44CIT19A	1,5	2		30 – 140	46 – 26			436,00
CP 200	44CIT20A	2,2	3	30 – 150	55 – 36	460,00			
CP 160C	44CT26CA	1,1	1,5	-	50 – 200	31 – 20	1 1/2"	1"	402,00
CP 160B	44CT26BA	1,5	2		50 – 220	36 – 23			426,00
CP 160A	44CT26AA	2,2	3		50 – 240	42 – 26	449,00		
CP 210B	44CT27BA	3	4		50 – 270	53 – 34	835,00		
CP 210A	44CT27AA	4	5,5	50 – 280	61 – 40	878,00			
CP 220C	44CT216C7A	2,2	3	IE3	50 – 550	34 – 14	2"	2"	726,00
CP 220B	44CT216B1A	3	4		50 – 550	38 – 18			877,00
CP 220A	44CT216AA	4	5,5		50 – 600	48,5 – 25			905,00
CP 220AH	44CT217HAE	5,5	7,5		50 – 600	54,5 – 33			974,00
CP 230C	44CT217C1A	3	4	-	100 – 850	29,5 – 9	2"	2"	883,00
CP 230B	44CT217BA	4	5,5		100 – 900	38,5 – 13			905,00
CP 230A	44CT217AE	5,5	7,5		100 – 900	45,5 – 15			974,00
CP 250B	44CP250BNE	7,5	10		100 – 800	57 – 31			1 293,00
CP 250A	44CP250ANE	11	15	100 – 900	76 – 45	2 022,00			

■ Робоче колесо: 1=нерж. сталь AISI 304; 2=латунь; 3=чавун ▲ Клас енергоефективності трифазного електродвигуна (IEC 60034-30-1)

- Корпус насоса: чавун
- Ступінь захисту: IP X5 для CP 220, CP 230, CP 250
- Зареєстрована модель № 002098434 (CP 100÷210, CP 250)
- Модель зареєстрована в Італії № 72753 (CP 220÷230)
- CPm 158® Зареєстрована торговельна марка №0001516350

ЕЛЕКТРОНАСОСИ ВІДЦЕНТРОВІ БАГАТОСТУПІНЧАСТІ

МК ЕЛЕКТРОНАСОСИ ВІДЦЕНТРОВІ ВЕРТИКАЛЬНІ



Модель		Потужність P ₂			Характеристики		Патрубки		Ціна
Однофазний	Код	кВт	к.с.	▲	Q л/хв	Н м	DN1	DN2	€
МКm 3/3	43PM0303A1	0,75	1	-	10 – 80	51.5 – 29	1 1/4"	1"	574,00
МКm 3/5	43PM0305A1	1.1	1.5		10 – 80	85 – 48			620,00
МКm 3/6	43PM0306A1	1.5	2		10 – 80	103 – 58			670,00
МКm 5/4	43PM0504A1	0,75	1		20 – 120	54 – 17			574,00
МКm 5/5	43PM0505A1	1.1	1.5		20 – 120	67.5 – 21.5			618,00
МКm 5/7	43PM0507A1	1.5	2		20 – 120	95 – 30			670,00
МКm 5/8	43PM0508A1	2.2	3		20 – 120	108 – 34			724,00
МКm 8/4	43PM0804A1	1.1	1.5		40 – 180	53.5 – 12			620,00
МКm 8/5	43PM0805A1	1.5	2		40 – 180	67 – 15.5			670,00
МКm 8/6	43PM0806A1	2.2	3		40 – 180	80 – 18.5			724,00



Трифазний		Потужність P ₂			Характеристики		Патрубки		Ціна
МК	Код	кВт	к.с.	▲	Q л/хв	Н м	DN1	DN2	€
МК 3/3	43PM0303A	0,75	1	IE3	10 – 80	51.5 – 29	1 1/4"	1"	596,00
МК 3/5	43PM0305A	1.1	1.5		10 – 80	85 – 48			628,00
МК 3/6	43PM0306A	1.5	2		10 – 80	103 – 58			670,00
МК 5/4	43PM0504A	0,75	1		20 – 120	54 – 17			596,00
МК 5/5	43PM0505A	1.1	1.5		20 – 120	67.5 – 21.5			628,00
МК 5/7	43PM0507A	1.5	2		20 – 120	95 – 30			670,00
МК 5/8	43PM0508A	2.2	3		20 – 120	108 – 34			724,00
МК 8/4	43PM0804A	1.1	1.5		40 – 180	53.5 – 12			596,00
МК 8/5	43PM0805A	1.5	2		40 – 180	67 – 15.5			670,00
МК 8/6	43PM0806A	2.2	3		40 – 180	80 – 18.5			724,00

▲ Клас енергоефективності трифазного електродвигуна (IEC 60034-30-1)

- Корпус насоса: чавун та нержавіюча сталь AISI 304
- Робочі колеса: Noryl
- Патент № EP14755156.8

На замовлення: варіанти під різьбові з'єднувальні фланці

MAGNIFICA ЕЛЕКТРОНАСОСИ ДЛЯ БАСЕЙНІВ



Модель		Потужність P ₂			Характеристики		Патрубки		Ціна
	Код	кВт	к.с.	▲	Q л/хв	Н м	DN1	DN2	€
MAGNIFICA 1m	43MA011A1	0,55	0,75	-	100 – 350	13.5 – 4	2"	2"	458,00
MAGNIFICA 2m	43MA021A1	0,75	1		100 – 400	16 – 4.5			460,00
MAGNIFICA 3m	43MA031A1	1.1	1.5		100 – 525	14.9 – 6			602,00
MAGNIFICA 4m	43MA041A1	1.5	2		100 – 600	17.3 – 7			628,00
MAGNIFICA 5m	43MA051A1	2.2	3		100 – 700	22.2 – 8			670,00
MAGNIFICA 1	43MA011A	0,55	0,75	IE3	100 – 350	13.5 – 4	2"	2"	480,00
MAGNIFICA 2	43MA021A	0,75	1		100 – 400	16 – 4.5			482,00
MAGNIFICA 3	43MA031A	1.1	1.5		100 – 525	14.9 – 6			602,00
MAGNIFICA 4	43MA041A	1.5	2		100 – 600	17.3 – 7			628,00
MAGNIFICA 5	43MA051A	2.2	3		100 – 700	22.2 – 8			670,00

▲ Клас енергоефективності трифазного електродвигуна (IEC 60034-30-1)

- Корпус насоса - поліпропілен, армований скловолокном, має патрубки з нарізю згідно ISO 228/1

ЕЛЕКТРОНАСОСИ ВІДЦЕНТРОВІ БАГАТОСТУПІНЧАСТІ

2-5CR ЕЛЕКТРОНАСОСИ ВІДЦЕНТРОВІ БАГАТОСТУПІНЧАСТІ



Робочі колеса з
нерж. сталі AISI 304

Модель		Потужність P ₂			Характеристики		Патрубки		Ціна
Однофазний	Код	кВт	к.с.	▲	Q л/хв	H м	DN ₁	DN ₂	€
2CRm 80	43CR08I2A1	0,37	0,50	-	5 – 70	26 – 5	1"	1"	294,00
3CRm 80	43CR08I3A1	0,45	0,60		5 – 80	38 – 5			253,00
4CRm 80	43CR08I4A1	0,55	0,75		5 – 80	50 – 10			280,00
5CRm 80	43CR08I5A1	0,75	1		5 – 80	66 – 12			342,00
3CRm 100	43CR10I3A1	0,55	0,75		5 – 120	37 – 5			266,00
4CRm 100	43CR10I4A1	0,75	1		5 – 130	50 – 5			320,00
5CRm 100	43CR10I5A1	1.1	1.5		5 – 130	62 – 8			325,23

Трифазний									
2CR 80	43CR08I2A	0,37	0,50	IE2	5 – 70	26 – 5	1"	1"	255,00
3CR 80	43CR08I3A	0,45	0,60		5 – 80	38 – 5			275,00
4CR 80	43CR08I4A	0,55	0,75		5 – 80	50 – 10			302,00
5CR 80	43CR08I5A	0,75	1	IE3	5 – 80	66 – 12	1"	1"	353,00
3CR 100	43CR10I3A	0,55	0,75	IE2	5 – 120	37 – 5	1"	1"	290,00
4CR 100	43CR10I4A	0,75	1	IE3	5 – 130	50 – 5			330,00
5CR 100	43CR10I5A	1.1	1.5		5 – 130	62 – 8			353,00

▲ Клас енергоефективності трифазного електродвигуна (IEC 60034-30-1)

- Корпус насоса: **нержавіюча сталь AISI 304**
- Робочі колеса: **нержавіюча сталь AISI 304**

ВЕРСІЇ З РОБОЧИМИ КОЛЕСАМИ З ТЕХНОПОЛІМЕРУ



Робочі колеса з
Noryl

Однофазний	Код	кВт	к.с.	▲	л/хв	м	DN ₁	DN ₂	€
2CRm 80X	43CR08N2A1	0,37	0,50	-	5 – 70	26 – 5	1"	1"	218,00
3CRm 80X	43CR08D3A1	0,45	0,60		5 – 80	38 – 5			232,00
4CRm 80X	43CR08D4A1	0,55	0,75		5 – 80	50 – 10			251,00
3CRm 100X	43CR10D3A1	0,55	0,75		5 – 120	37 – 5			245,00
4CRm 100X	43CR10D4A1	0,75	1		5 – 130	50 – 5			298,00

Трифазний									
2CR 80X	43CR08N2A	0,37	0,50	IE2	5 – 70	26 – 5	1"	1"	240,00
3CR 80X	43CR08D3A	0,45	0,60		5 – 80	38 – 5			253,00
4CR 80X	43CR08D4A	0,55	0,75		5 – 80	50 – 10			272,00
3CR 100X	43CR10D3A	0,55	0,75		5 – 120	37 – 5			266,00
4CR 100X	43CR10D4A	0,75	1	IE3	5 – 130	50 – 5			308,00

▲ Клас енергоефективності трифазного електродвигуна (IEC 60034-30-1)

- Корпус насоса: **нержавіюча сталь AISI 304**
- Робочі колеса: Noryl

ЕЛЕКТРОНАСОСИ ВІДЦЕНТРОВІ БАГАТОСТУПІНЧАСТІ

FCR 3-7 ЕЛЕКТРОНАСОСИ ВІДЦЕНТРОВІ БАГАТОСТУПІНЧАСТІ З НЕРЖ. СТАЛІ



Impellers in AISI 304 stainless steel



Flanges in AISI 304 stainless steel (on request)

Модель		Потужність P ₂		▲	Характеристики		Патрубки		Ціна
Однофазний	Код	кВт	к.с.		Q	H	DN ₁	DN ₂	€
FCRm 80/2	43CRI0802A1	0,37	0,50	-	5 - 70	26 - 5	1"	1"	310,00
FCRm 80/3	43CRI0803A1	0,45	0,60		5 - 80	38 - 5			320,00
FCRm 80/4	43CRI0804A1	0,55	0,75		5 - 80	50 - 10			350,00
FCRm 80/5	43CRI0805A1	0,75	1		5 - 80	66 - 12			395,00
FCRm 100/3	43CRI1003A1	0,55	0,75		5 - 120	37 - 5			350,00
FCRm 100/4	43CRI1004A1	0,75	1		5 - 130	50 - 5			395,00
FCRm 100/5	43CRI1005A1	1.1	1.5		5 - 130	62 - 8			415,00
FCRm 90/5	43CRI0905A1	1.1	1.5	-	5 - 90	78 - 38	1 1/4"	1"	766,00
FCRm 90/6	43CRI0906A1	1.5	2		5 - 90	94 - 45			830,00
FCRm 90/7	43CRI0907A1	1.8	2.5		5 - 90	110 - 53			905,00
FCRm 130/3	43CRI1303A1	1.1	1.5		5 - 130	49 - 24			680,00
FCRm 130/4	43CRI1304A1	1.5	2		5 - 130	65 - 31			745,00
FCRm 130/5	43CRI1305A1	1.8	2.5		5 - 130	81 - 39			810,00
FCRm 130/6	43CRI1306A1	2.2	3		5 - 130	97 - 46			925,00
FCRm 200/3	43CRI2003A1	1.1	1.5		20 - 200	43 - 13			680,00
FCRm 200/4	43CRI2004A1	1.5	2		20 - 200	57 - 17			745,00
FCRm 200/5	43CRI2005A1	1.8	2.5		20 - 200	71 - 22			810,00
FCRm 200/6	43CRI2006A1	2.2	3		20 - 200	85 - 26			925,00

Трифазний		▲	Q	H	DN ₁	DN ₂	Ціна					
Код	Потужність P ₂											
FCR 80/2	43CRI0802A	0,37	0,50	5 - 70	26 - 5	1"	1"	330,00				
FCR 80/3	43CRI0803A	0,45	0,60	IE2	5 - 80			38 - 5	340,00			
FCR 80/4	43CRI0804A	0,55	0,75	5 - 80	50 - 10			370,00				
FCR 80/5	43CRI0805A	0,75	1	IE3	5 - 80			66 - 12	405,00			
FCR 100/3	43CRI1003A	0,55	0,75	IE2	5 - 120			37 - 5	370,00			
FCR 100/4	43CRI1004A	0,75	1	5 - 130	50 - 5			405,00				
FCR 100/5	43CRI1005A	1.1	1.5	IE3	5 - 130			62 - 8	425,00			
FCR 90/5	43CRI0905A	1.1	1.5	IE3	5 - 90	78 - 38	1 1/4"	1"	776,00			
FCR 90/6	43CRI0906A	1.5	2		5 - 90	94 - 45			830,00			
FCR 90/7	43CRI0907A	1.8	2.5		5 - 90	110 - 53			905,00			
FCR 130/3	43CRI1303A	1.1	1.5		5 - 130	49 - 24			692,00			
FCR 130/4	43CRI1304A	1.5	2		5 - 130	65 - 31			745,00			
FCR 130/5	43CRI1305A	1.8	2.5		5 - 130	81 - 39			810,00			
FCR 130/6	43CRI1306A	2.2	3		5 - 130	97 - 46			880,00			
FCR 200/3	43CRI2003A	1.1	1.5		20 - 200	43 - 13			692,00			
FCR 200/4	43CRI2004A	1.5	2		20 - 200	57 - 17			745,00			
FCR 200/5	43CRI2005A	1.8	2.5		20 - 200	71 - 22			810,00			
FCR 200/6	43CRI2006A	2.2	3		20 - 200	85 - 26			880,00			
FCR 15/2R	43FCR1152A	2.2	3		IE3	50 - 350			43 - 20,5	2 1/2"	2"	1,310,00
FCR 15/3R	43FCR1153A	3	4			50 - 350			62.5 - 27			1,415,00
FCR 15/3	43FCR0153A	4	5.5			50 - 400			70 - 27			1,470,00
FCR 15/4	43FCR0154E	5.5	7.5	50 - 400		94 - 36	1,735,00					
FCR 15/5	43FCR0155E	7.5	10	50 - 400		117 - 45	1,970,00					
FCR 30/2R	43FCR1302A	3	4	100 - 700		34 - 10	1,310,00					
FCR 30/2	43FCR0302A	4	5.5	100 - 800		39 - 8	1,415,00					
FCR 30/3	43FCR0303E	5.5	7.5	100 - 800		58.5 - 12	1,735,00					
FCR 30/4	43FCR0304E	7.5	10	100 - 800	78 - 16	1,970,00						

▲ Клас енергоефективності трифазного електродвигуна (IEC 60034-30-1)

- Корпус насоса: **нержавіюча сталь AISI 304**
- Робочі колеса та дифузори: **нержавіюча сталь AISI 304**

KIT FLANGES

Для FCR 80 and FCR 100	Код ASS14FL0001	DN 25 (1") + DN 25 (1")	58,00
Для FCR 90, FCR 130 and FCR 200	Код ASS14FL0002	DN 32 (1 1/4") + DN 25 (1")	62,00
Для FCR 15 and FCR 30	Код ASS14FL0003	DN 65 (2 1/2") + DN 50 (2")	110,00

ЕЛЕКТРОНАСОСИ ВІДЦЕНТРОВІ БАГАТОСТУПІНЧАСТІ

ВЕРСІЇ З РОБОЧИМИ КОЛЕСАМИ З ТЕХНОПОЛІМЕРУ

Однофазний	Код	кВт	к.с.	▲	л/хв	м	DN1	DN2	€
FCRm 90/5X	43CR0905A1	1,1	1,5	-	5 – 80	76 – 33	1¼"	1"	710,00
FCRm 90/6X	43CR0906A1	1,5	2		5 – 80	93 – 43			770,00
FCRm 130/3X	43CR1303A1	1,1	1,5		5 – 130	49 – 24			640,00
FCRm 130/4X	43CR1304A1	1,5	2		5 – 130	65 – 31			690,00
FCRm 130/5X	43CR1305A1	1,8	2,5		5 – 130	81 – 39			770,00
FCRm 130/6X	43CR1306A1	2,2	3		5 – 130	97 – 46			925,00
FCRm 200/3X	43CR2003A1	1,1	1,5		20 – 200	43 – 13			640,00
FCRm 200/4X	43CR2004A1	1,5	2		20 – 200	57 – 17			690,00
FCRm 200/5X	43CR2005A1	1,8	2,5		20 – 200	71 – 22			770,00
FCRm 200/6X	43CR2006A1	2,2	3		20 – 200	85 – 26			925,00

Трифазний

FCR 90/5X	43CR0905A	1,1	1,5	IE3	5 – 80	76 – 33	1¼"	1"	750,00
FCR 90/6X	43CR0906A	1,5	2		5 – 80	93 – 43			782,00
FCR 130/3X	43CR1303A	1,1	1,5		5 – 130	49 – 24			660,00
FCR 130/4X	43CR1304A	1,5	2		5 – 130	65 – 31			715,00
FCR 130/5X	43CR1305A	1,8	2,5		5 – 130	81 – 39			800,00
FCR 130/6X	43CR1306A	2,2	3		5 – 130	97 – 46			850,00
FCR 200/3X	43CR2003A	1,1	1,5		20 – 200	43 – 13			660,00
FCR 200/4X	43CR2004A	1,5	2		20 – 200	57 – 17			715,00
FCR 200/5X	43CR2005A	1,8	2,5		20 – 200	71 – 22			800,00
FCR 200/6X	43CR2006A	2,2	3		20 – 200	85 – 26			850,00

▲ Клас енергоефективності трифазного електродвигуна (IEC 60034-30-1)

- Корпус насоса: **нержавіюча сталь AISI 304**
- Робочі колеса: Noryl
- Патент № EP14755156.8



Робочі колеса з
Noryl

ЕЛЕКТРОНАСОСИ ВІДЦЕНТРОВІ САМОВСМОКТУВАЛЬНІ



САМОВСМОКТУЮЧІ НАСОСИ "JET"

MODEL	Code	POWER P ₂		▲	PERДляMANCE Q H		PORTS		PRICE €
		kW	HP		l/min	m	DN1	DN2	
Single-phase									
FUTURE JETm 1C-ST	46FJ201CA1	0,37	0,50	-	5 – 90	30,5 – 3,5	1"	1"	215,00
FUTURE JETm 1B-ST	46FJ201BA1	0,48	0,65		5 – 95	36 – 5,5			217,00
FUTURE JETm 1A-ST	46FJ201AA1	0,55	0,75		5 – 100	44 – 9			226,00
FUTURE JETm 2C-ST	46FJ202CA1	0,75	1	-	5 – 120	47 – 6			258,00
FUTURE JETm 2B-ST	46FJ202BA1	0,90	1.25		5 – 120	51 – 9			268,00
FUTURE JETm 2A-ST	46FJ202AA1	1.1	1.5		5 – 120	55 – 13			282,00

Three-phase

FUTURE JET 1C-ST	46FJ201CA	0,37	0,50	IE2	5 – 90	30,5 – 3,5	1"	1"	236,00
FUTURE JET 1B-ST	46FJ201BA	0,48	0,65		5 – 95	36 – 5,5			238,00
FUTURE JET 1A-ST	46FJ201AA	0,55	0,75	IE3	5 – 100	44 – 9			248,00
FUTURE JET 2C-ST	46FJ202CA	0,75	1		5 – 120	47 – 6			268,00
FUTURE JET 2B-ST	46FJ202BA	0,90	1.25	IE3	5 – 120	51 – 9			278,00
FUTURE JET 2A-ST	46FJ202AA	1.1	1.5		5 – 120	55 – 13			292,00

▲ Three phase motor efficiency class (IEC 60034-30-1)

- Pump body: **AISI 304 stainless steel**
- Impeller: **AISI 304 stainless steel**
- European Patent n. PCT/IT2019/050168
- FUTURE JET® Registered trade mark n. 018198453

FUTURE JET, which has an internationally filed patent, is able to obtain the same pressure as a classic JET whilst at the same time **doubling its capacity** and achieving a reduction in energy consumption of up to 50%.

- **Energy savings up to 50%**
- **Reduction of turbulence Для a very stable operation of the pump**
- **A better power/flow ratio**

ЕЛЕКТРОНАСОСИ ВІДЦЕНТРОВІ БАГАТОСТУПІНЧАСТІ ВЕРТИКАЛЬНІ

HT ЕЛЕКТРОНАСОСИ ВІДЦЕНТРОВІ ВЕРТИКАЛЬНІ БАГАТОСТУПІНЧАСТІ



MODEL		POWER P ₂		▲	PERFORMANCE		PORTS		PRICE		
Single-phase	Code	kW	HP		Q l/min	H m	DN ₁	DN ₂	€		
HTm 3/4	48HT10304A1	0,75	1	-	5 – 90	63 – 30,5	DN25	DN25	926,00		
HTm 3/5	48HT10305A1	1.1	1.5		5 – 90	79 – 38			1"	1"	968,00
HTm 3/6	48HT10306A1	1.5	2		5 – 90	94 – 45.5					1 110,00
HTm 3/7	48HT10307A1	1.8	2.5		5 – 90	110 – 53	DN32	DN32	1 110,00		
HTm 5/2	48HT10502A1	0,75	1		5 – 130	33 – 16			1¼"	1¼"	926,00
HTm 5/3	48HT10503A1	1.1	1.5		5 – 130	49 – 24					968,00
HTm 5/4	48HT10504A1	1.5	2		5 – 130	65 – 32					1 032,00
HTm 5/5	48HT10505A1	1.8	2.5		5 – 130	81 – 39					1 110,00
HTm 5/6	48HT10506A1	2.2	3		5 – 130	97 – 47					1 170,00
HTm 8/3	48HT10803A1	1.1	1.5		20 – 200	43 – 13	DN40	DN40	968,00		
HTm 8/4	48HT10804A1	1.5	2		20 – 200	58 – 18			1 032,00		
HTm 8/5	48HT10805A1	1.8	2.5		20 – 200	71.5 – 21.5			1 110,00		
HTm 8/6	48HT10806A1	2.2	3	20 – 200	85.5 – 26	1 170,00					

Three-phase

HT 3/4	48HT10304A	0,75	1	IE3	5 – 90	63 – 30,5	DN25	DN25	950,00		
HT 3/5	48HT10305A	1.1	1.5		5 – 90	79 – 38			1"	1"	980,00
HT 3/6	48HT10306A	1.5	2		5 – 90	94 – 45.5					1 032,00
HT 3/7	48HT10307A	1.8	2.5		5 – 90	110 – 53	DN32	DN32	1 110,00		
HT 5/2	48HT10502A	0,75	1		5 – 130	33 – 16			1¼"	1¼"	950,00
HT 5/3	48HT10503A	1.1	1.5		5 – 130	49 – 24					980,00
HT 5/4	48HT10504A	1.5	2		5 – 130	65 – 32					1 032,00
HT 5/5	48HT10505A	1.8	2.5		5 – 130	81 – 39					1 110,00
HT 5/6	48HT10506A	2.2	3		5 – 130	97 – 47					1 170,00
HT 8/3	48HT10803A	1.1	1.5		20 – 200	43 – 13	DN40	DN40	980,00		
HT 8/4	48HT10804A	1.5	2		20 – 200	58 – 18			1 032,00		
HT 8/5	48HT10805A	1.8	2.5		20 – 200	71.5 – 21.5			1 110,00		
HT 8/6	48HT10806A	2.2	3	20 – 200	85.5 – 26	1 170,00					
HT 15/2R	43HT3152A	2.2	3	IE3	50 – 350	43 – 20,5			DN50	DN50	1 550,00
HT 15/3R	43HT3153A	3	4		50 – 350	62.5 – 27					2"
HT 15/3	43HT1153A	4	5.5		50 – 400	70 – 27	1 700,00				
HT 15/4	43HT1154E	5.5	7.5		50 – 400	94 – 36	1 970,00				
HT 15/5	43HT1155E	7.5	10		50 – 400	117 – 45	2 164,00				
HT 15/6	43HT1156E	9.2	12.5		50 – 400	137 – 52.5	3 250,00				
HT 15/7	43HT1157E	9.2	12.5		50 – 400	160 – 61.5	3 360,00				
HT 30/2R	43HT3302A	3	4		IE3	100 – 700	34 – 10	DN65	DN65	1 650,00	
HT 30/2	43HT1302A	4	5.5			100 – 800	39 – 8			1 700,00	
HT 30/3	43HT1303E	5.5	7.5			100 – 800	58.5 – 12			1 970,00	
HT 30/4	43HT1304E	7.5	10			100 – 800	78 – 16			2 180,00	
HT 30/5	43HT1305E	9.2	12.5			100 – 800	98 – 20			3 190,00	
HT 30/6	43HT1306E	11	15	100 – 800		117 – 24	3 300,00				
HT 30/7	43HT1307E	15	20	100 – 800		134 – 27.5	3 515,00				
HT 30/8	43HT1308E	15	20	100 – 800		154 – 31.5	3 620,00				

▲ Three phase motor efficiency class (IEC 60034-30-1)

- Pump body: **cast iron**
- Impellers and diffusers: **AISI 304 stainless steel**



Counterflanges kit
(on request)

COUNTERFLANGES KIT

Для HT 3	Код ASS14FL0252	DN 25 (1")	43,00
Для HT 5	Код ASS14FL0322	DN 32 (1¼")	66,00
Для HT 8	Код ASS14FL0402	DN 40 (1½")	72,00
Для HT 15	Код ASS14FL0502	DN 50 (2")	79,00
Для HT 30	Код ASS14FL0652	DN 65 (2½")	90,00

- Counterflanges KIT including screws, nuts and gaskets

ЕЛЕКТРОНАСОСИ ВІДЦЕНТРОВІ БАГАТОСТУПІНЧАСТІ ВЕРТИКАЛЬНІ

HT-PRO ЕЛЕКТРОНАСОСИ ВІДЦЕНТРОВІ ВЕРТИКАЛЬНІ БАГАТОСТУПІНЧАСТІ



MODEL		POWER P ₂			PER/DЛЯ/MANCE		PORTS		PRICE
Single-phase	Code	kW	HP	▲	Q l/min	H m	DN ₁	DN ₂	€
HTm 3/4 - PRO	48HT00304A1	0,75	1		5 - 90	63 - 30,5	DN25	DN25	1 190,00
HTm 3/5 - PRO	48HT00305A1	1.1	1.5		5 - 90	79 - 38			1 256,00
HTm 3/6 - PRO	48HT00306A1	1.5	2		5 - 90	94 - 45.5			1 320,00
HTm 3/7 - PRO	48HT00307A1	1.8	2.5		5 - 90	110 - 53			1 415,00
HTm 5/2 - PRO	48HT00502A1	0,75	1		5 - 130	33 - 16	DN32	DN32	1 190,00
HTm 5/3 - PRO	48HT00503A1	1.1	1.5		5 - 130	49 - 24			1 256,00
HTm 5/4 - PRO	48HT00504A1	1.5	2	-	5 - 130	65 - 32			1 320,00
HTm 5/5 - PRO	48HT00505A1	1.8	2.5		5 - 130	81 - 39			1 415,00
HTm 5/6 - PRO	48HT00506A1	2.2	3		5 - 130	97 - 47		1 520,00	
HTm 8/3 - PRO	48HT00803A1	1.1	1.5		20 - 200	43 - 13	DN40	DN40	1 256,00
HTm 8/4 - PRO	48HT00804A1	1.5	2		20 - 200	58 - 18			1 320,00
HTm 8/5 - PRO	48HT00805A1	1.8	2.5		20 - 200	71.5 - 21.5			1 415,00
HTm 8/6 - PRO	48HT00806A1	2.2	3		20 - 200	85.5 - 26			1 520,00



Three-phase									
HT 3/4 - PRO	48HT00304A	0,75	1		5 - 90	63 - 30,5	DN25	DN25	1 236,00
HT 3/5 - PRO	48HT00305A	1.1	1.5		5 - 90	79 - 38			1 256,00
HT 3/6 - PRO	48HT00306A	1.5	2		5 - 90	94 - 45.5			1 320,00
HT 3/7 - PRO	48HT00307A	1.8	2.5		5 - 90	110 - 53			1 415,00
HT 5/2 - PRO	48HT00502A	0,75	1		5 - 130	33 - 16	DN32	DN32	1 236,00
HT 5/3 - PRO	48HT00503A	1.1	1.5		5 - 130	49 - 24			1 256,00
HT 5/4 - PRO	48HT00504A	1.5	2	IE3	5 - 130	65 - 32			1 320,00
HT 5/5 - PRO	48HT00505A	1.8	2.5		5 - 130	81 - 39			1 415,00
HT 5/6 - PRO	48HT00506A	2.2	3		5 - 130	97 - 47		1 520,00	
HT 8/3 - PRO	48HT00803A	1.1	1.5		20 - 200	43 - 13	DN40	DN40	1 256,00
HT 8/4 - PRO	48HT00804A	1.5	2		20 - 200	58 - 18			1 320,00
HT 8/5 - PRO	48HT00805A	1.8	2.5		20 - 200	71.5 - 21.5			1 415,00
HT 8/6 - PRO	48HT00806A	2.2	3		20 - 200	85.5 - 26			1 520,00
HT 15/2R - PRO	43HT2152A	2.2	3		50 - 350	43 - 20,5	DN50	DN50	1 745,00
HT 15/3R - PRO	43HT2153A	3	4		50 - 350	62.5 - 27			1 850,00
HT 15/3 - PRO	43HT0153A	4	5.5		50 - 400	70 - 27			1 900,00
HT 15/4 - PRO	43HT0154E	5.5	7.5	IE3	50 - 400	94 - 36			2 120,00
HT 15/5 - PRO	43HT0155E	7.5	10		50 - 400	117 - 45		2 320,00	
HT 15/6 - PRO	43HT0156E	9.2	12.5		50 - 400	137 - 52.5		3 400,00	
HT 15/7 - PRO	43HT0157E	9.2	12.5		50 - 400	160 - 61.5		3 515,00	
HT 30/2R - PRO	43HT2302A	3	4		100 - 700	34 - 10	DN65	DN65	1 850,00
HT 30/2 - PRO	43HT0302A	4	5.5		100 - 800	39 - 8			1 900,00
HT 30/3 - PRO	43HT0303E	5.5	7.5		100 - 800	58.5 - 12			2 120,00
HT 30/4 - PRO	43HT0304E	7.5	10		100 - 800	78 - 16			2 320,00
HT 30/5 - PRO	43HT0305E	9.2	12.5	IE3	100 - 800	98 - 20			3 400,00
HT 30/6 - PRO	43HT0306E	11	15		100 - 800	117 - 24			3 515,00
HT 30/7 - PRO	43HT0307E	15	20		100 - 800	134 - 27.5			3 725,00
HT 30/8 - PRO	43HT0308E	15	20		100 - 800	154 - 31.5			3 830,00

▲ Three phase motor efficiency class (IEC 60034-30-1)

- Pump body: **AISI 304 stainless steel**
- Impellers and diffusers: **AISI 304 stainless steel**

OPTIONS AVAILABLE ON REQUEST

- WRAS certified electric waterpump



ЕЛЕКТРОНАСОСИ ВІДЦЕНТРОВІ БАГАТОСТУПІНЧАСТІ

2-5CP ЕЛЕКТРОНАСОСИ ВІДЦЕНТРОВІ БАГАТОСТУПІНЧАСТІ



Робочі колеса з
Noryl

Модель		Потужність P ₂		▲	Характеристики Q H		Патрубки		Ціна
Однофазний	Код	кВт	к.с.		л/хв	м	DN ₁	DN ₂	€
2CPm 80	43CPN277AA1	0,37	0,50	-	5 – 70	26 – 5	1"	1"	206,00
3CPm 80	43CPN382A1	0,45	0,60		5 – 80	38 – 5			191,69
4CPm 80	43CPN283A1	0,55	0,75		5 – 80	50 – 10			245,00
3CPm 100	43CPN384A1	0,55	0,75		5 – 120	37 – 5			245,00
4CPm 100	43CPN286A1	0,75	1		5 – 130	50 – 5			259,54

Трифазний

2CP 80	43CPN277AA	0,37	0,50	IE2	5 – 70	26 – 5	1"	1"	228,00
3CP 80	43CPN382A	0,45	0,60		5 – 80	38 – 5			240,00
4CP 80	43CPN283A	0,55	0,75		5 – 80	50 – 10			266,00
3CP 100	43CPN384A	0,55	0,75	IE3	5 – 120	37 – 5	1"	1"	266,00
4CP 100	43CPN286A	0,75	1		5 – 130	50 – 5			292,00

▲ Клас енергоефективності трифазного електродвигуна (IEC 60034-30-1)

- Корпус насоса: чавун
- Робочі колеса: Noryl
- Зареєстрована модель № 002073635-0001

ВЕРСІЇ З РОБОЧИМИ КОЛЕСАМИ З НЕРЖАВІЮЧОЇ СТАЛІ AISI 304



Робочі колеса з
нерж. сталі AISI 304

Однофазний	Код	кВт	к.с.	▲	л/хв	м	DN ₁	DN ₂	€
2CPm 80-I	43CP08I2A1	0,37	0,50	-	5 – 70	26 – 5	1"	1"	226,00
3CPm 80-I	43CP08I3A1	0,45	0,60		5 – 80	38 – 5			246,00
4CPm 80-I	43CP08I4A1	0,55	0,75		5 – 80	50 – 10			274,00
5CPm 80-I	43CP08I5A1	0,75	1		5 – 80	66 – 12			322,00
3CPm 100-I	43CP10I3A1	0,55	0,75		5 – 120	37 – 5			253,00
4CPm 100-I	43CP10I4A1	0,75	1	-	5 – 130	50 – 5	1"	1"	312,00
5CPm 100-I	43CP10I5A1	1,1	1,5		5 – 130	62 – 8			328,00

Трифазний

2CP 80-I	43CP08I2A	0,37	0,50	IE2	5 – 70	26 – 5	1"	1"	247,00
3CP 80-I	43CP08I3A	0,45	0,60		5 – 80	38 – 5			266,00
4CP 80-I	43CP08I4A	0,55	0,75		5 – 80	50 – 10			296,00
5CP 80-I	43CP08I5A	0,75	1	IE3	5 – 80	66 – 12	1"	1"	332,00
3CP 100-I	43CP10I3A	0,55	0,75	IE2	5 – 120	37 – 5			275,00
4CP 100-I	43CP10I4A	0,75	1	IE3	5 – 130	50 – 5			321,00
5CP 100-I	43CP10I5A	1,1	1,5		5 – 130	62 – 8	338,00		

▲ Клас енергоефективності трифазного електродвигуна (IEC 60034-30-1)

- Корпус насоса: чавун
- Робочі колеса: **нержавіюча сталь AISI 304**
- Зареєстрована модель № 002073635-0001

ЕЛЕКТРОНАСОСИ ВІДЦЕНТРОВІ БАГАТОСТУПІНЧАСТІ

2CP ЕЛЕКТРОНАСОСИ ВІДЦЕНТРОВІ З ДВОМА РОБОЧИМИ КОЛЕСАМИ

Модель		Потужність P ₂			Характеристики		Патрубки		Ціна
Однофазний	Код	кВт	к.с.	▲	Q л/хв	H м	DN ₁	DN ₂	€
2CPm 25/130	452CM130A1	1	0,75	1	20 – 100	39 – 15	1 1/4"	1"	298,00
2CPm 25/14B	452CM2616BA1		1,1	1,5	20 – 100	52 – 22			472,00
2CPm 25/14A	452CM2616AA1	2	1,5	2	20 – 100	65 – 32			542,00
2CPm 25/16C	452CM2614CA1		1,1	1,5	20 – 120	46 – 24			472,00
2CPm 25/16B	452CM2614BA1		1,5	2	20 – 140	56 – 30			542,00

Трифазний		Потужність P ₂			Характеристики		Патрубки		Ціна
Код	Код	кВт	к.с.	▲	Q л/хв	H м	DN ₁	DN ₂	€
2CP 25/130	452CT130A	1	0,75	1	20 – 100	39 – 15	1 1/4"	1"	309,00
2CP 25/14B	452CT2616BA		1,1	1,5	20 – 100	52 – 22			484,00
2CP 25/14A	452CT2616AA		1,5	2	20 – 100	65 – 32			542,00
2CP 25/16C	452CT2614CA		1,1	1,5	20 – 120	46 – 24			484,00
2CP 25/16B	452CT2614BA		1,5	2	20 – 140	56 – 30			542,00
2CP 25/16A	452CT2614AA		2,2	3	20 – 160	67 – 32			574,00
2CP 32/200C	452CT303CA		3	4	40 – 250	67 – 36	1 1/2"	1 1/4"	990,00
2CP 32/200B	452CT313BA	2	4	5,5	40 – 250	81 – 49			1 020,00
2CP 32/210B	452CT343BE		5,5	7,5	40 – 250	94 – 56			1 170,00
2CP 32/210A	452CT353AE		7,5	10	40 – 250	111 – 74	2"	1 1/4"	1 244,00
2CP 40/180C	452CT383CA		4	5,5	100 – 350	63 – 35	2"	1 1/2"	1 118,00
2CP 40/180B	452CT393BE		5,5	7,5	100 – 400	78 – 42			1 180,00
2CP 40/180A	452CT403AE		7,5	10	100 – 450	90 – 48			1 266,00
2CP 40/200B	452CT420BE		9,2	12,5	100 – 450	95 – 61			2 106,00
2CP 40/200A	452CT420AE		11	15	100 – 450	105 – 71			2 140,00

■ Робочі колеса: 1=нержавіюча сталь AISI 304; 2=латунь ▲ Клас енергоефективності трифазного електродвигуна (IEC 60034-30-1)

• Корпус насоса: чавун



ЕЛЕКТРОНАСОСИ ВІДЦЕНТРОВІ САМОВСМОКТУВАЛЬНІ

SPRINKLER ЕЛЕКТРОНАСОСИ ВІДЦЕНТРОВІ САМОВСМОКТУВАЛЬНІ

Модель		Потужність P ₂			Характеристики		Патрубки		Ціна
Однофазний	Код	кВт	к.с.	▲	Q л/хв	H м	DN ₁	DN ₂	€
SKRm 1.5	46SKRA15A1	1,5	2	–	50 – 300	25 – 15	1 1/2"	1 1/2"	442,00
Трифазний		Потужність P ₂			Характеристики		Патрубки		Ціна
SKR 1.5	46SKRA15A	1,5	2	IE3	50 – 300	25 – 15	1 1/2"	1 1/2"	442,00

▲ Клас енергоефективності трифазного електродвигуна (IEC 60034-30-1)

• Корпус насоса: чавун
• Робоче колесо: Noryl



ЕЛЕКТРОНАСОСИ ВІДЦЕНТРОВІ САМОВСМОКТУВАЛЬНІ



Робоче колесо з нержавіючої сталі AISI 304



JSW ЕЛЕКТРОНАСОСИ САМОВСМОКТУВАЛЬНІ "JET"

Модель		Потужність P ₂			Характеристики Q, Н		Патрубки		Ціна
Однофазний	Код	кВт	к.с.	▲	л/хв	м	DN ₁	DN ₂	€
JSWm 1C	46JSN1CA1	0,37	0,50		5 – 60	32 – 10	1"	1"	198,00
JSWm 1B	46JSN1BA1	0,48	0,65	–	5 – 60	34 – 12			200,00
JSWm 1A	46JSN1AA1	0,55	0,75		5 – 60	43 – 17			208,00
JSWm 2C	46JSN7A10A1	0,75	1		5 – 70	47 – 20	1"	1"	193,85
JSWm 2B	46JSN7A12A1	0,90	1,25		5 – 70	51 – 24			237,00
JSWm 2A	46JSN7A15A1	1,1	1,5	–	5 – 70	55 – 28			249,00
JSWm 2AH	46JSN7AH15A1	1,1	1,5		5 – 45	65 – 32			260,00
JSWm 3CH	46JS8AH05A1	1,1	1,5		10 – 80	55 – 30	1 1/4"	1"	466,00
JSWm 3BH	46JS8AH10A1	1,5	2		10 – 80	68 – 38			480,00
JSWm 3AH	46JS8AH15A1	2,2	3		10 – 80	88 – 52			532,00
JSWm 3CM	46JS8AM05A1	1,1	1,5		20 – 120	46 – 20			466,00
JSWm 3BM	46JS8AM10A1	1,5	2	–	20 – 120	56 – 30			480,00
JSWm 3AM	46JS8AM15A1	2,2	3		20 – 120	70 – 40			532,00
JSWm 3CL	46JS8AL05A1	1,1	1,5		30 – 160	39 – 14			466,00
JSWm 3BL	46JS8AL10A1	1,5	2		30 – 160	46 – 24			480,00
JSWm 3AL	46JS8AL15A1	2,2	3		30 – 160	58 – 36			532,00

Трифазний

JSW 1C	46JSN1CA	0,37	0,50	IE2	5 – 60	32 – 10	1"	1"	220,00
JSW 1B	46JSN1BA	0,48	0,65		5 – 60	34 – 12			222,00
JSW 1A	46JSN1AA	0,55	0,75	IE3	5 – 60	43 – 17			230,00
JSW 2C	46JSN7A10A	0,75	1		5 – 70	47 – 20	1"	1"	234,00
JSW 2B	46JSN7A12A	0,90	1,25	IE3	5 – 70	51 – 24			248,00
JSW 2A	46JSN7A15A	1,1	1,5		5 – 70	55 – 28			260,00
JSW 2AH	46JSN7AH15A	1,1	1,5		5 – 45	65 – 32			270,00
JSW 3CH	46JS8AH05A	1,1	1,5		10 – 80	55 – 30	1 1/4"	1"	478,00
JSW 3BH	46JS8AH10A	1,5	2		10 – 80	68 – 38			490,00
JSW 3AH	46JS8AH15A	2,2	3		10 – 80	88 – 52			522,00
JSW 3CM	46JS8AM05A	1,1	1,5		20 – 120	46 – 20			478,00
JSW 3BM	46JS8AM10A	1,5	2	IE3	20 – 120	56 – 30			490,00
JSW 3AM	46JS8AM15A	2,2	3		20 – 120	70 – 40			522,00
JSW 3CL	46JS8AL05A	1,1	1,5		30 – 160	39 – 14			478,00
JSW 3BL	46JS8AL10A	1,5	2		30 – 160	46 – 24			490,00
JSW 3AL	46JS8AL15A	2,2	3		30 – 160	58 – 36			522,00

▲ Клас енергоефективності трифазного електродвигуна (IEC 60034-30-1)

- Корпус насоса: чавун
- Робоче колесо: нержавіюча сталь AISI 304

ВЕРСІЇ З РОБОЧИМИ КОЛЕСАМИ З ТЕХНОПОЛІМЕРУ

Однофазний	Код	кВт	к.с.	▲	л/хв	м	DN ₁	DN ₂	€
JSWm 1CX	46JSNP1CA1	0,37	0,50		5 – 60	32 – 10	1"	1"	196,00
JSWm 1BX	46JSNP1BA1	0,48	0,65	–	5 – 60	34 – 12			198,00
JSWm 1AX	46JSNP1AA1	0,55	0,75		5 – 60	43 – 17			178,77
JSWm 2CX	46JSNP7A10A1	0,75	1		5 – 70	47 – 20	1"	1"	187,38
JSWm 2BX	46JSNP7A12A1	0,90	1,25	–	5 – 70	51 – 24			230,00
JSWm 2AX	46JSNP7A15A1	1,1	1,5		5 – 70	55 – 28			208,92

Трифазний

JSW 1CX	46JSNP1CA	0,37	0,50	IE2	5 – 60	32 – 10	1"	1"	218,00
JSW 1BX	46JSNP1BA	0,48	0,65		5 – 60	34 – 12			220,00
JSW 1AX	46JSNP1AA	0,55	0,75	IE3	5 – 60	43 – 17			229,00
JSW 2CX	46JSNP7A10A	0,75	1		5 – 70	47 – 20	1"	1"	230,00
JSW 2BX	46JSNP7A12A	0,90	1,25	IE3	5 – 70	51 – 24			240,00
JSW 2AX	46JSNP7A15A	1,1	1,5		5 – 70	55 – 28			251,00

▲ Клас енергоефективності трифазного електродвигуна (IEC 60034-30-1)

- Корпус насоса: чавун
- Робоче колесо: Noryl
- Зареєстрована модель № 002218610
- Патент № 1 510 696 (JSW 1, JSW 2)
- JSW Зареєстрована торговельна марка №013073135



Робоче колесо з Noryl

ЕЛЕКТРОНАСОСИ ВІДЦЕНТРОВІ САМОВСМОКТУВАЛЬНІ

JCR ЕЛЕКТРОНАСОСИ САМОВСМОКТУВАЛЬНІ "JET"

Модель		Потужність P ₂			Характеристики Q		Патрубки		Ціна
Однофазний	Код	кВт	к.с.	▲	л/хв	м	DN ₁	DN ₂	€
JCRm 1C	46JCN1C0A1	0,37	0,50	-	5 – 60	32 – 10	1"	1"	208,00
JCRm 1B	46JCN1B0A1	0,48	0,65		5 – 60	34 – 12			210,00
JCRm 1A	46JCN1A0A1	0,55	0,75		5 – 60	43 – 17			201,38
JCRm 2C	46JCR2A10A1	0,75	1	-	5 – 70	47 – 19	1"	1"	235,85
JCRm 2B	46JCR2A12A1	0,90	1,25		5 – 70	52 – 23			266,00
JCRm 2A	46JCR2A15A1	1,1	1,5		5 – 70	56 – 27			255,23
JCRm 2CL	46JCR2A16A1	0,75	1		5 – 85	36 – 12			258,00



Робочі колеса з нерж. сталі AISI 304

Трифазний		Потужність P ₂			Характеристики Q		Патрубки		Ціна
Код	кВт	к.с.	▲	л/хв	м	DN ₁	DN ₂	€	
JCR 1C	46JCN1C0A	0,37	0,50	IE2	5 – 60	32 – 10	1"	1"	230,00
JCR 1B	46JCN1B0A	0,48	0,65		5 – 60	34 – 12			232,00
JCR 1A	46JCN1A0A	0,55	0,75		IE3	5 – 60			43 – 17
JCR 2C	46JCR2A10A	0,75	1	IE3	5 – 70	47 – 19	1"	1"	268,00
JCR 2B	46JCR2A12A	0,90	1,25		5 – 70	52 – 23			277,00
JCR 2A	46JCR2A15A	1,1	1,5		5 – 70	56 – 27			287,00
JCR 2CL	46JCR2A16A	0,75	1		5 – 85	36 – 12			268,00

▲ Клас енергоефективності трифазного електродвигуна (IEC 60034-30-1)

- Корпус насоса: **нержавіюча сталь AISI 304**
- Робоче колесо: **нержавіюча сталь AISI 304**
- Патент № 1 510 696

PLURIJET ЕЛЕКТРОНАСОСИ САМОВСМОКТУВАЛЬНІ БАГАТОСТУПІНЧАСТІ

Модель		Потужність P ₂			Характеристики Q		Патрубки		Ціна
Однофазний	Код	кВт	к.с.	▲	л/хв	м	DN ₁	DN ₂	€
PLURIJETm 3/80	43PJ08I3A1	0,48	0,65	-	5 – 80	38 – 5	1"	1"	264,00
PLURIJETm 4/80	43PJ08I4A1	0,55	0,75		5 – 80	50 – 10			285,00
PLURIJETm 3/100	43PJ10I3A1	0,55	0,75		5 – 120	37 – 5			285,00
PLURIJETm 4/100	43PJ10I4A1	0,75	1		5 – 130	50 – 5			330,00



Робочі колеса з нерж. сталі AISI 304

Трифазний		Потужність P ₂			Характеристики Q		Патрубки		Ціна
Код	кВт	к.с.	▲	л/хв	м	DN ₁	DN ₂	€	
PLURIJET 3/80	43PJ08I3A	0,48	0,65	IE2	5 – 80	38 – 5	1"	1"	286,00
PLURIJET 4/80	43PJ08I4A	0,55	0,75		5 – 80	50 – 10			306,00
PLURIJET 3/100	43PJ10I3A	0,55	0,75		5 – 120	37 – 5			306,00
PLURIJET 4/100	43PJ10I4A	0,75	1	IE3	5 – 130	50 – 5			340,00

▲ Клас енергоефективності трифазного електродвигуна (IEC 60034-30-1)

- Корпус насоса: **нержавіюча сталь AISI 304**
- Робочі колеса: **нержавіюча сталь AISI 304**
- PLURIJET® Зареєстрована торговельна марка №003974301



ВЕРСІЇ З РОБОЧИМИ КОЛЕСАМИ З ТЕХНОПОЛІМЕРУ

Модель		Потужність P ₂			Характеристики Q		Патрубки		Ціна
Однофазний	Код	кВт	к.с.	▲	л/хв	м	DN ₁	DN ₂	€
PLURIJETm 3/80X	43PJA6063A1	0,48	0,65	-	5 – 80	38 – 5	1"	1"	250,00
PLURIJETm 4/80X	43PJA6084A1	0,55	0,75		5 – 80	50 – 10			270,00
PLURIJETm 3/100X	43PJA6083A1	0,55	0,75		5 – 120	37 – 5			270,00
PLURIJETm 4/100X	43PJA5104A1	0,75	1		5 – 130	50 – 5			280,00



Робочі колеса з Noryl

Трифазний		Потужність P ₂			Характеристики Q		Патрубки		Ціна
Код	кВт	к.с.	▲	л/хв	м	DN ₁	DN ₂	€	
PLURIJET 3/80X	43PJA6063A	0,48	0,65	IE2	5 – 80	38 – 5	1"	1"	270,00
PLURIJET 4/80X	43PJA6084A	0,55	0,75		5 – 80	50 – 10			292,00
PLURIJET 3/100X	43PJA6083A	0,55	0,75		5 – 120	37 – 5			292,00
PLURIJET 4/100X	43PJA5104A	0,75	1	IE3	5 – 130	50 – 5			318,00

▲ Клас енергоефективності трифазного електродвигуна (IEC 60034-30-1)

- Корпус насоса: **нержавіюча сталь AISI 304**
- Робочі колеса: **Noryl**
- PLURIJET® Зареєстрована торговельна марка №003974301

ЕЛЕКТРОНАСОСИ ВІДЦЕНТРОВІ САМОВСМОКТУВАЛЬНІ

PLURIJET НАСОСИ САМОВСМОКТУВАЛЬНІ БАГАТОСТУПІНЧАСТІ З НЕРЖ.СТАЛІ

Модель		Потужність P ₂			Характеристики		Патрубки		Ціна
Однофазний	Код	кВт	к.с.	▲	Q л/хв	H м	DN ₁	DN ₂	€
PLURIJETm 3/90	43PJAI06038A1	0,48	0,65	-	5 – 80	38 – 5	1"	1"	324,00
PLURIJETm 4/90	43PJAI07048A1	0,55	0,75		5 – 80	50 – 10			356,00
PLURIJETm 5/90	43PJB125058A1	1,1	1,5		5 – 90	78 – 38			776,00
PLURIJETm 6/90	43PJB130068A1	1,5	2		5 – 90	94 – 45			840,00
PLURIJETm 3/120	43PJAI07038A1	0,55	0,75		5 – 120	37 – 5			356,00
PLURIJETm 4/120	43PJAI10048A1	0,75	1		5 – 130	50 – 5			388,00
PLURIJETm 3/130	43PJCI15038A1	1,1	1,5		5 – 130	49 – 24	776,00		
PLURIJETm 4/130	43PJCI20048A1	1,5	2		5 – 130	65 – 31	840,00		
PLURIJETm 5/130	43PJCI25058A1	1,8	2,5		5 – 130	81 – 39	872,00		
PLURIJETm 6/130	43PJCI30068A1	2,2	3		5 – 130	97 – 46	915,00		
PLURIJETm 3/200	43PJD115038A1	1,1	1,5		20 – 200	43 – 13	776,00		
PLURIJETm 4/200	43PJD120048A1	1,5	2		20 – 200	57 – 17	840,00		
PLURIJETm 5/200	43PJD125058A1	1,8	2,5	20 – 200	71 – 22	872,00			
PLURIJETm 6/200	43PJD130068A1	2,2	3	20 – 200	85 – 26	915,00			



Робочі колеса з
нерж. сталі AISI 304

Трифазний		Потужність P ₂		IE	Характеристики		Патрубки		Ціна
PLURIJET	Код	кВт	к.с.		Q л/хв	H м	DN ₁	DN ₂	€
PLURIJET 3/90	43PJAI06038A	0,48	0,65	IE2	5 – 80	38 – 5	1"	1"	346,00
PLURIJET 4/90	43PJAI07048A	0,55	0,75		5 – 80	50 – 10			378,00
PLURIJET 5/90	43PJB125058A	1,1	1,5	IE3	5 – 90	78 – 38	1 1/4"	1"	788,00
PLURIJET 6/90	43PJB130068A	1,5	2		5 – 90	94 – 45			840,00
PLURIJET 3/120	43PJAI07038A	0,55	0,75	IE3	5 – 120	37 – 5	1"	1"	378,00
PLURIJET 4/120	43PJAI10048A	0,75	1		5 – 130	50 – 5			398,00
PLURIJET 3/130	43PJCI15038A	1,1	1,5		5 – 130	49 – 24			788,00
PLURIJET 4/130	43PJCI20048A	1,5	2		5 – 130	65 – 31	840,00		
PLURIJET 5/130	43PJCI25058A	1,8	2,5		5 – 130	81 – 39	872,00		
PLURIJET 6/130	43PJCI30068A	2,2	3		5 – 130	97 – 46	915,00		
PLURIJET 3/200	43PJD115038A	1,1	1,5	IE3	20 – 200	43 – 13	1 1/4"	1"	788,00
PLURIJET 4/200	43PJD120048A	1,5	2		20 – 200	57 – 17			840,00
PLURIJET 5/200	43PJD125058A	1,8	2,5		20 – 200	71 – 22			872,00
PLURIJET 6/200	43PJD130068A	2,2	3		20 – 200	85 – 26			915,00

▲ Клас енергоефективності трифазного електродвигуна (IEC 60034-30-1)

- Корпус насоса та дифузори: **нержавіюча сталь AISI 304**
- Робочі колеса: **нержавіюча сталь AISI 304**
- PLURIJET® Зареєстрована торговельна марка №003974301
- Патент № EP14755156.8

НА ЗАМОВЛЕННЯ

- Насоси сертифіковані



ЕЛЕКТРОНАСОСИ ВІДЦЕНТРОВІ САМОВСМОКТУВАЛЬНІ

ВЕРСІЇ З РОБОЧИМИ КОЛЕСАМИ З ТЕХНОПОЛІМЕРУ



Робочі колеса з
Noryl

Однофазний	Код	кВт	к.с.	▲	л/хв	м	DN1	DN2	€
PLURIJETm 5/90X	43PJB25058A1	1,1	1,5	-	5 – 80	76 – 33	1¼"	1"	755,00
PLURIJETm 6/90X	43PJB30068A1	1,5	2		5 – 80	93 – 43			810,00
PLURIJETm 3/130X	43PJC15038A1	1,1	1,5		5 – 130	49 – 24			755,00
PLURIJETm 4/130X	43PJC20048A1	1,5	2		5 – 130	65 – 31			810,00
PLURIJETm 5/130X	43PJC25058A1	1,8	2,5		5 – 130	81 – 39			830,00
PLURIJETm 6/130X	43PJC30068A1	2,2	3,0		5 – 130	97 – 46			884,00
PLURIJETm 3/200X	43PJD15038A1	1,1	1,5		20 – 200	43 – 13			755,00
PLURIJETm 4/200X	43PJD20048A1	1,5	2		20 – 200	57 – 17			740,92
PLURIJETm 5/200X	43PJD25058A1	1,8	2,5		20 – 200	71 – 22			830,00
PLURIJETm 6/200X	43PJD30068A1	2,2	3,0		20 – 200	85 – 26			884,00

Трифазний	Код	кВт	к.с.	▲	л/хв	м	DN1	DN2	€
PLURIJET 5/90X	43PJB25058A	1,1	1,5	IE3	5 – 80	76 – 33	1¼"	1"	765,00
PLURIJET 6/90X	43PJB30068A	1,5	2		5 – 80	93 – 43			810,00
PLURIJET 3/130X	43PJC15038A	1,1	1,5		5 – 130	49 – 24			765,00
PLURIJET 4/130X	43PJC20048A	1,5	2		5 – 130	65 – 31			810,00
PLURIJET 5/130X	43PJC25058A	1,8	2,5		5 – 130	81 – 39			830,00
PLURIJET 6/130X	43PJC30068A	2,2	3		5 – 130	97 – 46			884,00
PLURIJET 3/200X	43PJD15038A	1,1	1,5		20 – 200	43 – 13			765,00
PLURIJET 4/200X	43PJD20048A	1,5	2		20 – 200	57 – 17			810,00
PLURIJET 5/200X	43PJD25058A	1,8	2,5		20 – 200	71 – 22			830,00
PLURIJET 6/200X	43PJD30068A	2,2	3		20 – 200	85 – 26			884,00

▲ Клас енергоефективності трифазного електродвигуна (IEC 60034-30-1)

- Корпус насоса та дифузори: **нержавіюча сталь AISI 304**
- Робочі колеса: Noryl
- PLURIJET® Зареєстрована торговельна марка №003974301
- Патент № EP14755156.8

ЕЛЕКТРОНАСОСИ ВІДЦЕНТРОВІ З ВІДКРИТИМ РОБОЧИМ КОЛЕСОМ



NGA ЕЛЕКТРОНАСОСИ З ВІДКРИТИМ РОБОЧИМ КОЛЕСОМ

Модель		Потужність P ₂			Характеристики		Патрубки		Ціна
Однофазний	Код	кВт	к.с.	▲	Q л/хв	H м	DN ₁	DN ₂	€
NGAm 1B	44GEX51BA1	0,55	0,75	-	50 – 350	17,4 – 5	1½"	1½"	284,00
NGAm 1A	44GEX51AA1	0,75	1		50 – 400	20 – 5			292,00
NGAm 2B	44NG016BA1	0,55	0,75		50 – 450	9,4 – 4	1½"	1½"	284,00
NGAm 2A	44NG016AA1	0,75	1		50 – 550	10,8 – 4			292,00
NGAm 3D	44NGA21DA1	1,1	1,5	-	100 – 700	12 – 5	2"	2"	532,00
NGAm 3C	44NGA21CA1	1,5	2		100 – 770	14,4 – 5,7			564,00
NGAm 3B	44NGA21BA1	1,8	2,5		100 – 840	16,5 – 7			585,00
NGAm 3A	44NGA21AA1	2,2	3		100 – 900	19 – 8,5			618,00
Трифазний									
NGA 1B	44GEX51BA	0,55	0,75	IE3	50 – 350	17,4 – 5	1½"	1½"	304,00
NGA 1A	44GEX51AA	0,75	1		50 – 400	20 – 5			315,00
NGA 2B	44NG016BA	0,55	0,75	IE3	50 – 450	9,4 – 4	1½"	1½"	304,00
NGA 2A	44NG016AA	0,75	1		50 – 550	10,8 – 4			316,00
NGA 3D	44NGA21DA	1,1	1,5	IE3	100 – 700	12 – 5	2"	2"	542,00
NGA 3C	44NGA21CA	1,5	2		100 – 770	14,4 – 5,7			564,00
NGA 3B	44NGA21BA	1,8	2,5		100 – 840	16,5 – 7			585,00
NGA 3A	44NGA21AA	2,2	3		100 – 900	19 – 8,5			618,00

▲ Клас енергоефективності трифазного електродвигуна (IEC 60034-30-1)

- Корпус насоса: чавун
- Робоче колесо: **нержавіюча сталь AISI 316**
- Зареєстрована модель № 002098434

Призначені для перекачування рідин із досить високим рівнем домішок.
Пройшли тестування на проходження завислих твердих частинок діаметром до 10 мм.

NGA-PRO НАСОСИ З НЕРЖ. СТАЛІ ВІДКРИТИМ РОБОЧИМ КОЛЕСОМ

Модель		Потужність P ₂			Характеристики		Патрубки		Ціна
Однофазний	Код	кВт	к.с.	▲	Q л/хв	H м	DN ₁	DN ₂	€
NGAm 1B - PRO	44GEX32BA1	0,55	0,75	-	50 – 350	17,4 – 5	1½"	1½"	602,00
NGAm 1A - PRO	44GEX32AA1	0,75	1		50 – 400	20 – 5			612,00
NGAm 2B - PRO	44NG015BA1	0,55	0,75		50 – 450	9,4 – 4	1½"	1½"	602,00
NGAm 2A - PRO	44NG015AA1	0,75	1		50 – 550	10,8 – 4			612,00
NGAm 3D - PRO	44NGA20DA1	1,1	1,5	-	100 – 700	12 – 5	2"	2"	1 010,00
NGAm 3C - PRO	44NGA20CA1	1,5	2		100 – 770	14,4 – 5,7			1 042,00
NGAm 3B - PRO	44NGA20BA1	1,8	2,5		100 – 840	16,5 – 7			1 064,00
NGAm 3A - PRO	44NGA20AA1	2,2	3		100 – 900	19 – 8,5			1 096,00
Трифазний									
NGA 1B - PRO	44GEX32BA	0,55	0,75	IE3	50 – 350	17,4 – 5	1½"	1½"	625,00
NGA 1A - PRO	44GEX32AA	0,75	1		50 – 400	20 – 5			634,00
NGA 2B - PRO	44NG015BA	0,55	0,75	IE3	50 – 450	9,4 – 4	1½"	1½"	625,00
NGA 2A - PRO	44NG015AA	0,75	1		50 – 550	10,8 – 4			634,00
NGA 3D - PRO	44NGA20DA	1,1	1,5	IE3	100 – 700	12 – 5	2"	2"	1 020,00
NGA 3C - PRO	44NGA20CA	1,5	2		100 – 770	14,4 – 5,7			1 042,00
NGA 3B - PRO	44NGA20BA	1,8	2,5		100 – 840	16,5 – 7			1 064,00
NGA 3A - PRO	44NGA20AA	2,2	3		100 – 900	19 – 8,5			1 096,00

▲ Клас енергоефективності трифазного електродвигуна (IEC 60034-30-1)

- Корпус та робоче колесо: **нержавіюча сталь прицевійного литва AISI 316**
- Вал: **нержавіюча сталь AISI 316L**
- Зареєстрована модель № 002098434

Призначені для перекачування агресивних рідин із досить високим рівнем домішок.
Пройшли тестування на проходження завислих твердих частинок діаметром до 10 мм.

ЕЛЕКТРОНАСОСИ ВІДЦЕНТРОВІ

HF ЕЛЕКТРОНАСОСИ ВІДЦЕНТРОВІ (СЕРЕДНЬОЇ ПРОДУКТИВНОСТІ)



Модель		Потужність P ₂		Характеристики Q		Патрубки		Ціна
Однофазний	Код	кВт	к.с.	л/хв	м	DN1	DN2	€
HFm 50B	47HF50M6BA1	0,37	0,50	50 – 300	10 – 4	1½"	1½"	213,00
HFm 50A	47HF50M6AA1	0,55	0,75	50 – 300	12 – 6			220,00
HFm 51B	47HF5M1BA1	0,55	0,75	50 – 300	17,2 – 5,4			254,00
HFm 51A	47HF5M1AA1	0,75	1	50 – 300	20,2 – 8,4			266,00
HFm 70C	47HF61MC7A1	1.1	1.5	50 – 300	28 – 15			432,00
HFm 70B	47HF61MB7A1	1.5	2	50 – 300	32 – 19			454,00
HFm 5B	47HF5M0BA1	0,75	1	100 – 500	13,2 – 5	2"	2"	280,00
HFm 5A	47HF5M0AA1	1.1	1.5	100 – 600	15,4 – 4,3			298,00
HFm 5BM	47HF5M2B7A1	1.1	1.5	100 – 600	18,5 – 6			426,00
HFm 5AM	47HF5M2A7A1	1.5	2	100 – 600	21,5 – 10			448,00
HFm 5ARM	47HF5M2RA0A1	2.2	3	100 – 700	23 – 10			490,00

Трифазний		Потужність P ₂		Характеристики Q		Патрубки		Ціна
Однофазний	Код	кВт	к.с.	л/хв	м	DN1	DN2	€
HF 50B	47HF50T6BA	0,37	0,50	50 – 300	10 – 4	1½"	1½"	234,00
HF 50A	47HF50T6AA	0,55	0,75	50 – 300	12 – 6			245,00
HF 51B	47HF5T1BA	0,55	0,75	50 – 300	17,2 – 5,4			266,00
HF 51A	47HF5T1AA	0,75	1	50 – 300	20,2 – 8,4			278,00
HF 70C	47HF61TC7A	1.1	1.5	50 – 300	28 – 15			458,00
HF 70B	47HF61TB7A	1.5	2	50 – 300	32 – 19			470,00
HF 70A	47HF61TA7A	2.2	3	50 – 300	38 – 25	500,00		
HF 5B	47HF5T0BA	0,75	1	100 – 500	13,2 – 5	2"	2"	292,00
HF 5A	47HF5T0AA	1.1	1.5	100 – 600	15,4 – 4,3			308,00
HF 5BM	47HF5T2B7A	1.1	1.5	100 – 600	18,5 – 6			436,00
HF 5AM	47HF5T2A7A	1.5	2	100 – 600	21,5 – 10			458,00
HF 5ARM	47HF5T2RA0A	2.2	3	100 – 700	23 – 10			490,00

■ Робоче колесо: 1=латунь ▲ Клас енергоефективності трифазного електродвигуна (IEC 60034-30-1)

• Корпус насоса: чавун

HF ЕЛЕКТРОНАСОСИ ВІДЦЕНТРОВІ (ВЕЛИКОЇ ПРОДУКТИВНОСТІ)



Модель		Потужність P ₂		Характеристики Q		Патрубки		Ціна
Однофазний	Код	кВт	к.с.	л/хв	м	DN1	DN2	€
HFm 4	47HF5M0LA1	0,75	1	200 – 800	9,5 – 4	2½"	2½"	276,00
HFm 6C	47HF6M0C7A1	1.1	1.5	200 – 1000	12 – 4	3"	3"	490,00
HFm 6B	47HF6M0B7A1	1.5	2	200 – 1100	14,8 – 5			510,00
HFm 6A	47HF6M0A7A1	2.2	3	200 – 1200	18,1 – 6			586,00

Трифазний		Потужність P ₂		Характеристики Q		Патрубки		Ціна
Однофазний	Код	кВт	к.с.	л/хв	м	DN1	DN2	€
HF 4	47HF5T0LA	0,75	1	200 – 800	9,5 – 4	2½"	2½"	298,00
HF 6C	47HF6T0C7A	1.1	1.5	200 – 1000	12 – 4	3"	3"	510,00
HF 6B	47HF6T0B7A	1.5	2	200 – 1100	14,8 – 5			532,00
HF 6A	47HF6T0A7A	2.2	3	200 – 1200	18,1 – 6			564,00
HF 8B	47HF8T0B1A	3	4	200 – 1200	21,5 – 9	4"	4"	872,00
HF 8A	47HF8T0AA	4	5,5	200 – 1200	24,5 – 13			916,00
HF 20B	47HF826BA	3	4	400 – 1700	19 – 7			916,00
HF 20A	47HF826AA	4	5,5	400 – 1700	21,5 – 10			948,00
HF 30B	47HF93TBE	5,5	7,5	600 – 2400	18 – 10			1 064,00
HF 30A	47HF93TAE	7,5	10	600 – 2400	23 – 15			1 128,00

■ Робоче колесо: 1=латунь; 2=чавун ▲ Клас енергоефективності трифазного електродвигуна (IEC 60034-30-1)

• Корпус насоса: чавун

ЕЛЕКТРОНАСОСИ ВІДЦЕНТРОВІ СТАНДАРТИЗОВАНІ

F ЕЛЕКТРОНАСОСИ ВІДЦЕНТРОВІ МОНОБЛОЧНІ (EN 733)

Модель (n= 2900 хв ⁻¹)		Потужність			Характеристики		Ціна	Контрфланці *		
Однофазний	Код	P ₂		▲	Q	H	Електронасоси	DN	Код	Ціна
		кВт	к.с.		л/хв	м	€			€
Fm 32/160C	4FN32148C7A1	1,5	2	-	100 – 350	24 – 14	780,00	DN 50 x 32 (2" x 1¼")	ASS14FL0320	73,00
Fm 32/160B	4FN32159B1A1	2,2	3	-	100 – 400	30 – 17	940,00			
Fm 40/125C	4FN40125CA1	1,1	1,5	-	100 – 550	16 – 6	745,00	DN 65 x 40 (2½" x 1½")	ASS14FL0400	80,00
Fm 40/125B	4FN40125BA1	1,5	2	-	100 – 600	20,5 – 9	780,00			
Fm 40/160C	4FN40158C1A1	2,2	3	-	100 – 600	27 – 14	940,00			
Fm 50/125C	4FN50162C1A1	2,2	3	-	300 – 1200	17,5 – 6	940,00	DN 65 x 50 (2½" x 2")	ASS14FL0500	82,00
Трифазний										
F 32/160C	4FN32148C7A	1,5	2	IE3	100 – 350	24 – 14	755,00	DN 50 x 32 (2" x 1¼")	ASS14FL0320	73,00
F 32/160B	4FN32149B7A	2,2	3		100 – 400	30 – 17	790,00			
F 32/160A	4FN32160A1A	3	4		100 – 450	37 – 24	905,00			
F 32/200C	4FN32203CA	4	5,5		100 – 450	44 – 31,5	1 010,00			
F 32/200B	4FN32203BE	5,5	7,5		100 – 500	51 – 36	1 065,00			
F 32/200A	4FN32203AE	7,5	10		100 – 500	57 – 44	1 120,00			
F 32/200BH	4FN3220HBA	3	4		100 – 300	45 – 37	980,00			
F 32/200AH	4FN3220HAA	4	5,5		100 – 320	55 – 44	1 010,00			
F 32/250C	4FN32250CE	9,2	12,5		100 – 450	75 – 60	2 190,00			
F 32/250B	4FN32250BE	11	15		100 – 500	87 – 70	2 224,00			
F 32/250A	4FN32250AE	15	20	100 – 500	97 – 80	2 320,00				
F 40/125C	4FN40125CA	1,1	1,5	IE3	100 – 550	16 – 6	745,00	DN 65 x 40 (2½" x 1½")	ASS14FL0400	80,00
F 40/125B	4FN40125BA	1,5	2		100 – 600	20,5 – 9	776,00			
F 40/125A	4FN40125AA	2,2	3		100 – 700	26 – 10	810,00			
F 40/160C	4FN40158C7A	2,2	3		100 – 600	27 – 14	790,00			
F 40/160B	4FN40159B1A	3	4		100 – 600	32 – 20	895,00			
F 40/160A	4FN40163AA	4	5,5		100 – 700	38 – 20	925,00			
F 40/200B	4FN40203BE	5,5	7,5		100 – 700	47 – 28	1 106,00			
F 40/200A	4FN40203AE	7,5	10		100 – 700	55 – 41	1 160,00			
F 40/250C	4FN40250CE	9,2	12,5		100 – 700	64 – 47	2 160,00			
F 40/250B	4FN40250BE	11	15		100 – 700	71 – 55	2 200,00			
F 40/250A	4FN40250AE	15	20	100 – 700	88 – 72	2 245,00				
F 50/125C	4FN50162C7A	2,2	3	IE3	300 – 1200	17,5 – 6	800,00	DN 65 x 50 (2½" x 2")	ASS14FL0500	82,00
F 50/125B	4FN50162B1A	3	4		300 – 1200	20,7 – 9	895,00			
F 50/125A	4FN50161AA	4	5,5		300 – 1200	23,5 – 13	936,00			
F 50/160C	4FN50163CA	4	5,5		300 – 1000	27 – 16	1 010,00			
F 50/160B	4FN50163BE	5,5	7,5		300 – 1100	32 – 21	1 065,00			
F 50/160A	4FN50163AE	7,5	10		300 – 1100	37 – 27	1 120,00			
F 50/200C	4FN50165CE	11	15		400 – 1700	44 – 30	2 200,00			
F 50/200B	4FN50165BE	15	20		400 – 1700	52 – 38	2 300,00			
F 50/200A	4FN50165AE	18,5	25		400 – 1800	61 – 45	2 410,00			
F 50/200AR	4FN50166AE	22	30		400 – 1800	69 – 53	2 510,00			
F 50/250D	4FN50167E	9,2	12,5	300 – 900	50,5 – 37	2 150,00				
F 50/250C	4FN50168E	11	15	300 – 1000	59 – 43	2 210,00				
F 50/250B	4FN50169E	15	20	300 – 1000	72 – 59	2 320,00				
F 50/250A	4FN50170E	18,5	25	300 – 1000	85 – 73	2 450,00				
F 50/250AR	4FN50172AE	22	30	300 – 1000	95 – 83	2 550,00				
F 65/125C	4FN65125CA	4	5,5	IE3	600 – 1800	16 – 11	1 100,00	DN 80 x 65 (3" x 2½")	ASS14FL0650	94,00
F 65/125B	4FN65125BE	5,5	7,5		600 – 2000	18 – 13	1 150,00			
F 65/125A	4FN65125AE	7,5	10		600 – 2200	23 – 18	1 200,00			
F 65/160C	4FN65158E	9,2	12,5		600 – 2200	32 – 22	2 150,00			
F 65/160B	4FN65159E	11	15		600 – 2400	36,5 – 23	2 210,00			
F 65/160A	4FN65160E	15	20		600 – 2400	40,5 – 28	2 320,00			
F 65/200B	4FN65165BE	15	20		200 – 2400	44 – 30,5	2 320,00			
F 65/200A	4FN65165AE	18,5	25		200 – 2500	50 – 36,5	2 450,00			
F 65/200AR	4FN65170AE	22	30		200 – 2600	57 – 42	2 550,00			
F 65/250C	4FN65250CE	30	40		400 – 2350	76 – 53	5 640,00			
F 65/250B	4FN65250BE	37	50	400 – 2500	87 – 62	6 010,00				
F 65/250A	4FN65250AE	45	60	400 – 2600	95 – 68	6 170,00				

ЕЛЕКТРОНАСОСИ ВІДЦЕНТРОВІ СТАНДАРТИЗОВАНІ

F ЕЛЕКТРОНАСОСИ ВІДЦЕНТРОВІ МОНОБЛОЧНІ (EN 733)

Модель (n= 2900 хв ⁻¹)		Потужність P ₂			Характеристики		Ціна Електронасоси	Контрфланці *		Ціна			
Трифазний	Код	кВт	к.с.	▲	Q л/хв	Н м	€	DN	Код	€			
F 80/160D	4FN80160DE	11	15	IE3	500 – 4000	25 – 10	2 180,00	DN 100 x 80 (4" x 3")	ASS14FL0800	118,00			
F 80/160C	4FN80160CE	15	20		500 – 4000	30 – 15	2 300,00						
F 80/160B	4FN80160BE	18,5	25		500 – 4000	35 – 20	2 480,00						
F 80/160A	4FN80160AE	22	30		500 – 4000	40 – 25	2 620,00						
F 80/200B	4FN80200BE	30	40	IE3	500 – 3650	56 – 34,5	5 750,00						
F 80/200A	4FN80200AE	37	50		500 – 3900	62 – 40	6 140,00						
F 80/250B	4FN80250BE	45	60	IE3	600 – 3600	77 – 54	6 330,00						
F 80/250A	4FN80250AE	55	75		600 – 3900	88,5 – 60	14 420,00						
F 100/160C	4FNA10160CNE	15	20	IE3	1000 – 5000	30 – 12	2 650,00				DN 125 x 100 (5" x 4")	ASS14FL1000	146,00
F 100/160B	4FNA10160BNE	18,5	25		1000 – 5200	34 – 14,5	2 830,00						
F 100/160A	4FNA10160ANE	22	30		1000 – 5500	38 – 17,5	2 960,00						
F 100/200C	4FNA10200CE	30	40		833 – 4650	51 – 28	5 910,00						
F 100/200B	4FNA10200BE	37	50		833 – 4900	57 – 33	6 330,00						
F 100/200A	4FNA10200AE	45	60		833 – 5250	63 – 38	6 440,00						
F 100/250B	4FNA10250BE	55	75		800 – 5150	75 – 48	14 480,00						
F 100/250A	4FNA10250AE	75	100		800 – 5750	89 – 58	14 900,00						

■ Робоче колесо: 1=латунь; 2=чавун

▲ Клас енергоефективності трифазного електродвигуна (IEC 60034-30-1)

- Корпус насоса: чавун
- Ступінь захисту: IP X5

* До комплекту контрфланців, що замовляються окремо, входять болти, гайки та прокладки



F-INOX ЕЛЕКТРОНАСОСИ МОНОБЛОЧНІ З НЕРЖАВІЮЧОЇ СТАЛІ (EN 733)

Модель (n= 2900 хв ⁻¹)		Потужність P ₂			Характеристики		Ціна
Трифазний	Код	кВт	к.с.	▲	Q л/хв	Н м	€
F 50/160C-I	4F50163XCA	4	5,5	IE3	300 – 1000	27 – 16	3 435,00
F 50/160B-I	4F50163XBE	5,5	7,5		300 – 1100	32 – 21	3 510,00
F 50/160A-I	4F50163XAE	7,5	10		300 – 1100	37 – 27	3 575,00
F 65/125C-I	4F65125XCA	4	5,5	IE3	600 – 1800	16 – 11	4 100,00
F 65/125B-I	4F65125XBE	5,5	7,5		600 – 2000	18 – 13	4 150,00
F 65/125A-I	4F65125XAE	7,5	10		600 – 2200	23 – 18	4 210,00

▲ Клас енергоефективності трифазного електродвигуна (IEC 60034-30-1)

- Корпус насоса: нержавіюча сталь прицевійного литва AISI 316 (без контрфланців)
- Робоче колесо: нержавіюча сталь прицевійного литва AISI 316
- Вал: нержавіюча сталь AISI 316L
- Ступінь захисту: IP X5



ЕЛЕКТРОНАСОСИ ВІДЦЕНТРОВІ СТАНДАРТИЗОВАНІ

F4 ЕЛЕКТРОНАСОСИ ВІДЦЕНТРОВІ МОНОБЛОЧНІ (EN 733)

Модель (n= 1450 хв ⁻¹)		Потужність			Характеристики		Ціна	Контрфланці *		Ціна	
Трифазний	Код	кВт	к.с.	▲	Q	H	Електронасоси	DN	Код	€	
					л/хв	м	€				
F4-32/160B	4FP32160BA	0,37	0,5	IE2	50 – 200	7,5 – 4,5	725,00	DN 50 x 32 (2" x 1¼")	ASS14FL0320	73,00	
F4-32/160A	4FP32160AA	0,37	0,5		50 – 225	9 – 5	735,00				
F4-32/200B	4FP32203BA	0,75	1	IE3	50 – 250	12,5 – 9	1 120,00				
F4-32/200A	4FP32203AA	1,1	1,5		50 – 250	14 – 10,5	1 140,00				
F4-32/200BH	4FP3220HBA	0,75	1	IE3	50 – 150	11,3 – 9,2	1 120,00				
F4-32/200AH	4FP3220HAA	0,75	1		50 – 160	13,8 – 11	1 120,00				
F4-32/250C	4FP32250CA	1,1	1,5		50 – 220	18,4 – 15	1 470,00				
F4-32/250B	4FP32250BA	1,5	2	IE3	50 – 250	21,7 – 17,4	1 555,00				
F4-32/250A	4FP32250AA	2,2	3		50 – 270	23,8 – 18,7	1 600,00				
F4-40/160B	4FP40160BA	0,37	0,5	IE2	50 – 320	7,5 – 3,5	725,00				DN 65 x 40 (2½" x 1½")
F4-40/160A	4FP40160AA	0,55	0,75		50 – 350	9 – 4,5	735,00				
F4-40/200B	4FP40203BA	0,75	1	IE3	50 – 350	11,5 – 7	1 170,00				
F4-40/200A	4FP40203AA	1,1	1,5		50 – 350	13,8 – 10	1 190,00				
F4-40/250C	4FP40250CA	1,1	1,5		50 – 400	15,5 – 10	1 405,00				
F4-40/250B	4FP40250BA	1,5	2	IE3	50 – 400	17,5 – 12	1 490,00				
F4-40/250A	4FP40250AA	2,2	3		50 – 400	22 – 17	1 535,00				
F4-50/125B	4FP50160BA	0,55	0,75	IE2	150 – 600	5 – 2	745,00	DN 65 x 50 (2½" x 2")	ASS14FL0500	82,00	
F4-50/125A	4FP50160AA	0,55	0,75		150 – 600	6 – 3	745,00				
F4-50/160B ⁽¹⁾	4FP50163BA	0,75	1	IE3	150 – 650	8 – 3,8	1 125,00				
F4-50/160A ⁽¹⁾	4FP50163AA	1,1	1,5		150 – 700	9,3 – 4,5	1 145,00				
F4-50/200C	4FP50165CA	1,5	2		200 – 850	11 – 7,5	1 535,00				
F4-50/200B	4FP50165BA	2,2	3	IE3	200 – 850	13 – 9,5	1 575,00				
F4-50/200A	4FP50165AA	2,2	3		200 – 900	15 – 11,2	1 575,00				
F4-50/200AR	4FP50166AA	3	4		200 – 900	17 – 13,2	1 610,00				
F4-50/250D	4FP50167A	1,1	1,5	IE3	150 – 650	12,5 – 5	1 440,00				
F4-50/250C	4FP50168A	1,5	2		150 – 700	14 – 5	1 510,00				
F4-50/250B	4FP50169A	2,2	3		150 – 700	18 – 10,5	1 560,00				
F4-50/250A	4FP50170A	2,2	3		150 – 700	20 – 13	1 560,00				
F4-50/250AR	4FP50172AA	3	4		150 – 700	23,5 – 17	1 600,00				
F4-65/125B ⁽¹⁾	4FP65125BA	0,75	1		IE3	300 – 1100	4,7 – 3				1 200,00
F4-65/125A ⁽¹⁾	4FP65125AA	1,1	1,5			300 – 1200	5,7 – 4				1 220,00
F4-65/160C	4FP65158A	1,1	1,5	300 – 1100		8 – 5,5	1 440,00				
F4-65/160B	4FP65159A	1,5	2	300 – 1200		9,1 – 5,7	1 510,00				
F4-65/160A	4FP65160A	2,2	3	300 – 1200		10,1 – 7	1 560,00				
F4-65/200A	4FP65165AA	2,2	3	300 – 1250		12 – 8,5	1 630,00				
F4-65/200AR	4FP65170AA	3	4	300 – 1300		14 – 10	1 670,00				
F4-65/250B	4FP65250BA	4	5,5	200 – 1250		21,8 – 15,5	2 360,00				
F4-65/250A	4FP65250AA	5,5	7,5	200 – 1300		23,5 – 17	2 420,00				

ЕЛЕКТРОНАСОСИ ВІДЦЕНТРОВІ СТАНДАРТИЗОВАНІ

F4 ЕЛЕКТРОНАСОСИ ВІДЦЕНТРОВІ МОНОБЛОЧНІ (EN 733)

Модель (n= 1450 хв ⁻¹)		Потужність P ₂			Характеристики		Ціна Електронасоси €	Контрфланці *		Ціна €	
Трифазний	Код	кВт	к.с.	▲	Q л/хв	H м		DN	Код		
F4-80/160D	4FP80160DA	1,5	2	IE3	300 – 2000	6,3 – 2,5	1 565,00	DN 100 x 80 (4" x 3")	ASS14FL0800	118,00	
F4-80/160C	4FP80160CA	2,2	3		300 – 2000	7,5 – 3,8					1 610,00
F4-80/160B	4FP80160BA	2,2	3		300 – 2000	8,8 – 5					
F4-80/160A	4FP80160AA	3	4		300 – 2000	10 – 6,2					1 650,00
F4-80/200B	4FP80200BA	4	5,5		300 – 1800	14 – 9					
F4-80/200A	4FP80200AA	5,5	7,5		300 – 1900	15,5 – 10,5					2 650,00
F4-80/250B	4FP80250BA	5,5	7,5		300 – 1800	19,5 – 13,5					
F4-80/250A	4FP80250AA	7,5	10		300 – 1950	22 – 15					3 225,00
F4-100/160B	4FPA10160BNA	2,2	3	IE3	400 – 2600	8,3 – 3,5	1 980,00	DN 125 x 100 (5" x 4")	ASS14FL1000	146,00	
F4-100/160A	4FPA10160ANA	3	4		400 – 2800	10 – 4,7					2 020,00
F4-100/200C	4FPA10200CA	4	5,5		400 – 2300	12,7 – 7					
F4-100/200B	4FPA10200BA	5,5	7,5		400 – 2400	14,2 – 8,5					2 770,00
F4-100/200A	4FPA10200AA	5,5	7,5		400 – 2600	15,8 – 9,5					
F4-100/250B	4FPA10250BA	7,5	10		400 – 2600	18,5 – 11,5					3 215,00
F4-100/250A	4FPA10250AA	9,2	12,5		400 – 2900	22 – 13,5					

■ Робоче колесо: 1=латунь; 2=чавун

▲ Клас енергоефективності трифазного електродвигуна (IEC 60034-30-1)

¹⁾ На замовлення електронасоси з нержавіючої сталі прицевійного литва AISI 316

- Корпус насоса: чавун
- Ступінь захисту: IP X5

* До комплекту контрфланців, що замовляються окремо, входять болти, гайки та прокладки



JDW НАСОСИ ВІДЦЕНТРОВІ З ВІНОСНИМ ЕЖЕКТОРОМ

Модель		Потужність P ₂			HS м	Характеристики		Патрубки		Ціна €
Однофазний	Код	кВт	к.с.	Q л/хв		H м	DN1	DN2		
JDWm 1AX/30-4"	46JDNP7A30A1	0,75	1	30	120 – 1440	50 – 20	1 1/4"	1"	252,00	
JDWm 2/30-4"	46JDW71A8A1	1,1	1,5		120 – 1680	75 – 30				450,00

HS - глибина всмоктування

- Корпус насоса: чавун
- Корпус ежектора: чавун
- Форсунка, трубка Вентурі та напрямний вінець: технополімер
- Робоче колесо: латунь або технополімер

- Діаметр виносного ежектора 96 мм

ЕЛЕКТРОНАСОСИ ВІДЦЕНТРОВІ СТАНДАРТИЗОВАНІ

FG НАСОСИ ВІДЦЕНТРОВІ З ВІЛЬНИМ КІНЦЕМ ВАЛУ (EN 733)

Модель		2 полюси n= 2900 хв ⁻¹				4 полюси n= 1450 хв ⁻¹				Ціна Насоси €	Ціна Контрфланці * €
		Двигун до під'єднання P ₂		Характеристики		Двигун до під'єднання P ₂		Характеристики			
Насос	Код	кВт	к.с.	Q м ³ /год	H м	кВт	к.с.	Q м ³ /год	H м		
FG 32/160C	4FG3216C010	1,5	2	6 – 21	24 – 14	0,25	0,33	3 – 10,5	6 – 3,5	910,00	73,00
FG 32/160B	4FG3216B010	2,2	3	6 – 24	30 – 17	0,37	0,5	3 – 12	7,5 – 4	910,00	
FG 32/160A	4FG3216A010	3	4	6 – 27	37 – 24	0,37	0,5	3 – 13,5	9 – 6	910,00	
FG 32/200C	4FG3220C010	4	5,5	6 – 27	44 – 31,5	0,55	0,75	3 – 13,5	11 – 8	1 010,00	
FG 32/200B	4FG3220B010	5,5	7,5	6 – 30	51 – 36	0,75	1	3 – 15	12,5 – 9	1 010,00	
FG 32/200A	4FG3220A010	7,5	10	6 – 30	57 – 44	1,1	1,5	3 – 15	14 – 11	1 010,00	
FG 32/200BH	4FG3221BH010	3	4	6 – 18	45 – 37	0,55	0,75	3 – 9	11 – 9	1 010,00	
FG 32/200AH	4FG3221AH010	4	5,5	6 – 19,2	55 – 44	0,55	0,75	3 – 9,6	13,8 – 11	1 010,00	
FG 32/250C	4FG3225C010	9,2	12,5	6 – 27	75 – 60	1,1	1,5	3 – 13,2	18,4 – 15	1 330,00	
FG 32/250B	4FG3225B010	11	15	6 – 30	87 – 70	1,5	2	3 – 15	21,7 – 17,4	1 330,00	
FG 32/250A	4FG3225A010	15	20	6 – 30	97 – 80	2,2	3	3 – 16,2	23,8 – 18,7	1 330,00	
FG 40/125C	4FG4012C010	1,1	1,5	6 – 33	16 – 6	–	–	–	–	930,00	80,00
FG 40/125B	4FG4012B010	1,5	2	6 – 36	20,5 – 9	–	–	–	–	930,00	
FG 40/125A	4FG4012A010	2,2	3	6 – 42	26 – 10	–	–	–	–	930,00	
FG 40/160C	4FG4016C010	2,2	3	6 – 36	27 – 14	0,37	0,5	3 – 18	6,5 – 3,5	910,00	
FG 40/160B	4FG4016B010	3	4	6 – 36	32 – 20	0,37	0,5	3 – 18	8 – 5	910,00	
FG 40/160A	4FG4016A010	4	5,5	6 – 42	38 – 20	0,55	0,75	3 – 21	9,5 – 5	910,00	
FG 40/200B	4FG4020B010	5,5	7,5	6 – 42	47 – 28	0,75	1	3 – 21	11,5 – 7	1 060,00	
FG 40/200A	4FG4020A010	7,5	10	6 – 42	55 – 41	1,1	1,5	3 – 21	13,5 – 10	1 060,00	
FG 40/250C	4FG4025C010	9,2	12,5	6 – 42	64 – 47	1,1	1,5	3 – 21	16 – 11,5	1 280,00	
FG 40/250B	4FG4025B010	11	15	6 – 42	71 – 55	1,5	2	3 – 21	17,5 – 13,5	1 280,00	
FG 40/250A	4FG4025A010	15	20	6 – 42	88 – 72	2,2	3	3 – 21	22 – 18	1 280,00	
FG 50/125C	4FG5012C010	2,2	3	18 – 72	17,5 – 6	0,37	0,5	9 – 36	4,3 – 1,5	930,00	82,00
FG 50/125B	4FG5012B010	3	4	18 – 72	20,7 – 9	0,55	0,75	9 – 36	5,1 – 2,3	930,00	
FG 50/125A	4FG5012A010	4	5,5	18 – 72	23,5 – 13	0,55	0,75	9 – 36	5,8 – 3,2	930,00	
FG 50/160C	4FG5016C010	4	5,5	18 – 60	27 – 16	0,55	0,75	9 – 30	7 – 4	1 010,00	
FG 50/160B	4FG5016B010	5,5	7,5	18 – 66	32 – 21	0,75	1	9 – 33	8 – 5	1 010,00	
FG 50/160A	4FG5016A010	7,5	10	18 – 66	37 – 27	1,1	1,5	9 – 33	9 – 7	1 010,00	
FG 50/200C	4FG5020C010	11	15	24 – 102	44 – 30	1,5	2	12 – 51	11 – 7,5	1 280,00	
FG 50/200B	4FG5020B010	15	20	24 – 102	52 – 38	2,2	3	12 – 51	13 – 9,5	1 280,00	
FG 50/200A	4FG5020A010	18,5	25	24 – 108	61 – 45	2,2	3	12 – 54	15 – 11	1 280,00	
FG 50/200AR	4FG5021AR010	22	30	24 – 108	69 – 53	3	4	12 – 54	17 – 13	1 280,00	
FG 50/250D	4FG5025D010	9,2	12,5	18 – 54	50,5 – 37	1,1	1,5	9 – 27	12,5 – 8	1 280,00	
FG 50/250C	4FG5025C010	11	15	18 – 60	59 – 43	1,5	2	9 – 27	14,5 – 10,5	1 280,00	
FG 50/250B	4FG5025B010	15	20	18 – 60	72 – 59	2,2	3	9 – 30	18 – 14,5	1 280,00	
FG 50/250A	4FG5025A010	18,5	25	18 – 60	85 – 73	2,2	3	9 – 30	21 – 18	1 280,00	
FG 50/250AR	4FG5026AR010	22	30	18 – 60	95 – 83	3	4	9 – 30	24 – 21	1 280,00	
FG 65/125C	4FG6512C010	4	5,5	36 – 108	16 – 11	0,55	0,75	18 – 54	4 – 2,7	1 110,00	94,00
FG 65/125B	4FG6512B010	5,5	7,5	36 – 120	18 – 13	0,75	1	18 – 60	4,5 – 3,2	1 110,00	
FG 65/125A	4FG6512A010	7,5	10	36 – 132	23 – 18	1,1	1,5	18 – 66	5,8 – 4,5	1 110,00	
FG 65/160C	4FG6516C010	9,2	12,5	36 – 132	32 – 22	1,1	1,5	18 – 66	8 – 5,5	1 280,00	
FG 65/160B	4FG6516B010	11	15	36 – 144	36,5 – 23	1,5	2	18 – 72	9 – 5,5	1 280,00	
FG 65/160A	4FG6516A010	15	20	36 – 144	40,5 – 28	2,2	3	18 – 72	10 – 7	1 280,00	

ЕЛЕКТРОНАСОСИ ВІДЦЕНТРОВІ СТАНДАРТИЗОВАНІ

FG НАСОСИ ВІДЦЕНТРОВІ З ВІЛЬНИМ КІНЦЕМ ВАЛУ (EN 733)

Модель		2 полюси n=2900 хв ⁻¹				4 полюси n=1450 хв ⁻¹				Ціна Насоси €	Ціна Контрфланці * €
		Двигун до під'єднання P ₂		Характеристики		Двигун до під'єднання P ₂		Характеристики			
Насос	Код	кВт	к.с.	Q м ³ /год	H м	кВт	к.с.	Q м ³ /год	H м		
FG 65/200B	4FG6520B010	15	20	12 – 144	44 – 30,5	2,2	3	6 – 72	10,5 – 7,3	1 330,00	94,00
FG 65/200A	4FG6520A010	18,5	25	12 – 150	50 – 36,5	2,2	3	6 – 75	12 – 8,5	1 330,00	
FG 65/200AR	4FG6521AR010	22	30	12 – 156	57 – 42	3	4	6 – 78	14 – 10	1 330,00	
FG 65/250C	4FG6525C010	30	40	24 – 141	76 – 53	3	4	12 – 70,5	19 – 13	1 915,00	DN 80 x 65 (3" x 2½") код ASS14FL0650
FG 65/250B	4FG6525B010	37	50	24 – 150	87 – 62	4	5,5	12 – 75	21,5 – 15,5	1 915,00	
FG 65/250A	4FG6525A010	45	60	24 – 156	95 – 68	5,5	7,5	12 – 78	23,5 – 17	1 915,00	
FG 80/160D	4FG8016D010	11	15	30 – 240	25 – 10	1,5	2	15 – 120	6 – 2,5	1 280,00	118,00
FG 80/160C	4FG8016C010	15	20	30 – 240	30 – 15	2,2	3	15 – 120	7,5 – 3,5	1 280,00	
FG 80/160B	4FG8016B010	18,5	25	30 – 240	35 – 20	2,2	3	15 – 120	8,5 – 5	1 280,00	
FG 80/160A	4FG8016A010	22	30	30 – 240	40 – 25	3	4	15 – 120	10 – 6	1 280,00	
FG 80/200B	4FG8020B010	30	40	30 – 219	56 – 34,5	4	5,5	15 – 109,5	14 – 8,5	1 620,00	DN 100 x 80 (4" x 3") код ASS14FL0800
FG 80/200A	4FG8020A010	37	50	30 – 234	62 – 40	5,5	7,5	15 – 117	15,5 – 10	1 620,00	
FG 80/250B	4FG8025B010	45	60	36 – 216	77 – 54	5,5	7,5	18 – 108	19 – 13,5	2 090,00	
FG 80/250A	4FG8025A010	55	75	36 – 234	88,5 – 60	7,5	10	18 – 117	22 – 15	2 090,00	
FG 100/160C	4FG9116CN010	15	20	60 – 300	30 – 12	2,2	3	24 – 144	7,5 – 3	1 620,00	146,00
FG 100/160B	4FG9116BN010	18,5	25	60 – 312	34 – 14,5	2,2	3	24 – 156	8,3 – 3,5	1 620,00	
FG 100/160A	4FG9116AN010	22	30	60 – 330	38 – 17,5	3	4	24 – 168	9,5 – 3,8	1 620,00	
FG 100/200C	4FG9120C010	30	40	48 – 279	51 – 28	4	5,5	24 – 139,5	12,5 – 7	1 850,00	DN 125 x 100 (5" x 4") код ASS14FL1000
FG 100/200B	4FG9120B010	37	50	48 – 294	57 – 33	5,5	7,5	24 – 147	14 – 8	1 850,00	
FG 100/200A	4FG9120A010	45	60	48 – 315	63 – 38	5,5	7,5	24 – 157,5	15,5 – 9,5	1 850,00	
FG 100/250B	4FG9125B010	55	75	48 – 309	75 – 48	7,5	10	24 – 154,5	18,5 – 12	2 180,00	
FG 100/250A	4FG9125A010	75	100	48 – 345	89 – 58	9,2	12,5	24 – 172,5	22 – 14,5	2 180,00	

■ Робоче колесо: 1=латунь; 2=чавун

• Корпус насоса: чавун

* До комплекту контрфланців, що замовляються окремо, входять болти, гайки та прокладки



• За замовленням насоси FG можуть бути випробувані відповідно до EN 12845 для використання в протипожежних установках.

ЕЛЕКТРОНАСОСИ СВЕРДЛОВИННІ 4"

4BLOCK ЕЛЕКТРОНАСОСИ СВЕРДЛОВИННІ МОНОБЛОЧНІ 4"



4BLOCK 2	Модель		Потужність P ₂		Характеристики Q		Патрубок DN	Ціна €
	Однофазний	Код	кВт	к.с.	л/хв	Н м		
	4BLOCKm 2/6	49M42206LA1	0,37	0,50	10 – 60	45 – 18	1¼"	460,00
	4BLOCKm 2/9	49M42209LA1	0,55	0,75	10 – 60	67,5 – 26,5		432,92
	4BLOCKm 2/12	49M42212LA1	0,75	1	10 – 60	90 – 35,5		463,08
	4BLOCKm 2/18	49M42218LA1	1,1	1,5	10 – 60	135 – 53,5		536,31

4BLOCK 4	Однофазний		Потужність P ₂		Характеристики Q		Патрубок DN	Ціна €			
	Однофазний	Код	кВт	к.с.	л/хв	Н м					
		4BLOCKm 4/4	49M42404LA1	0,37	0,50	20 – 100			30 – 10	1¼"	460,00
		4BLOCKm 4/6	49M42406LA1	0,55	0,75	20 – 100			44,5 – 15		432,92
		4BLOCKm 4/8	49M42408LA1	0,75	1	20 – 100			59,5 – 20		463,08
	4BLOCKm 4/13	49M42413LA1	1,1	1,5	20 – 100	97 – 32,5	536,31				

4BLOCK 6	Однофазний		Потужність P ₂		Характеристики Q		Патрубок DN	Ціна €			
	Однофазний	Код	кВт	к.с.	л/хв	Н м					
		4BLOCKm 6/3	49M42603LA1	0,37	0,50	25 – 150			19 – 6	1¼"	460,00
		4BLOCKm 6/5	49M42605LA1	0,55	0,75	25 – 150			31,5 – 10		432,92
		4BLOCKm 6/7	49M42607LA1	0,75	1	25 – 150			44 – 14,5		463,08
	4BLOCKm 6/10	49M42610LA1	1,1	1,5	25 – 150	63 – 20,5	536,31				

4BLOCK 8	Однофазний		Потужність P ₂		Характеристики Q		Патрубок DN	Ціна €			
	Однофазний	Код	кВт	к.с.	л/хв	Н м					
		4BLOCKm 8/3	49M42803LA1	0,55	0,75	40 – 200			20 – 4	1¼"	432,92
		4BLOCKm 8/5	49M42805LA1	0,75	1	40 – 200			33,5 – 7		463,08
	4BLOCKm 8/8	49M42808LA1	1,1	1,5	40 – 200	53,5 – 11,5	536,31				

- Кабель живлення: 20 м у типовій комплектації
- Конденсатор та термозахист умонтовані в двигун
- Патент № EP3123031, EP2419642

● 4BLOCK: Електронасос свердловинний з нержавіючої сталі підготовлений до монтажу. Конденсатор та термозахист умонтовано в двигун. Увага! Рекомендований до застосування в свердловинах з чистою водою з максимальним вмістом піску до 200 г/м³.



Для версій із кабелем живлення 30 метрів надбавка до ціни складає

€ 30,00

ЕЛЕКТРОНАСОСИ СВЕРДЛОВИННІ 3"

НАСОСИ СВЕРДЛОВИННІ З ПЛАВАЮЧИМИ РОБОЧИМИ КОЛЕСАМИ – ПАТЕНТ

3SR-PD ЕЛЕКТРОНАСОСИ З ЗАНУРЮВАЛЬНИМИ ДВИГУНАМИ ЗРД



3SR1	Модель		Потужність P ₂		Характеристики		Патрубок DN	Ціна €
	Однофазний	Код	кВт	к.с.	Q л/хв	H м		
	3SRm 1/14	4931114PLA1	0,25	0,33 ⁽¹⁾	5 – 30	57 – 16	1"	494,00
	3SRm 1/21	4931121PLA1	0,37	0,50	5 – 30	85 – 24		538,00
	3SRm 1/31	4931131PLA1	0,55	0,75	5 – 30	126 – 35		624,00
	3SRm 1/42	4931142PLA1	0,75	1	5 – 30	170 – 47,5		764,00
	3SRm 1/62	4931162PLA1	1,1	1,5	5 – 30	252 – 70		942,00
	Трифазний							
	3SR 1/14	4931114PLA	0,25	0,33 ⁽¹⁾	5 – 30	57 – 16	1"	504,00
	3SR 1/21	4931121PLA	0,37	0,50	5 – 30	85 – 24		548,00
	3SR 1/31	4931131PLA	0,55	0,75	5 – 30	126 – 35		634,00
	3SR 1/42	4931142PLA	0,75	1	5 – 30	170 – 47,5		774,00
	3SR 1/62	4931162PLA	1,1	1,5	5 – 30	252 – 70		942,00

3SR2	Однофазний								
	3SRm 2/10	4931210PLA1	0,25	0,33 ⁽¹⁾	10 – 50	39,5 – 11	1"	468,00	
	3SRm 2/14	4931214PLA1	0,37	0,50	10 – 50	55,5 – 15,5		500,00	
	3SRm 2/21	4931221PLA1	0,55	0,75	10 – 50	83 – 23		564,00	
	3SRm 2/28	4931228PLA1	0,75	1	10 – 50	111 – 30,5		684,00	
	3SRm 2/41	4931241PLA1	1,1	1,5	10 – 50	162 – 45		824,00	
		Трифазний							
		3SR 2/10	4931210PLA	0,25	0,33 ⁽¹⁾	10 – 50	39,5 – 11	1"	478,00
		3SR 2/14	4931214PLA	0,37	0,50	10 – 50	55,5 – 15,5		510,00
		3SR 2/21	4931221PLA	0,55	0,75	10 – 50	83 – 23		574,00
	3SR 2/28	4931228PLA	0,75	1	10 – 50	111 – 30,5	694,00		
	3SR 2/41	4931241PLA	1,1	1,5	10 – 50	162 – 45	824,00		

3SR4	Однофазний								
	3SRm 4/5	4931405PLA1	0,25	0,33 ⁽¹⁾	15 – 90	18 – 4,5	1"	440,00	
	3SRm 4/8	4931408PLA1	0,37	0,50	15 – 90	29 – 7		462,00	
	3SRm 4/12	4931412PLA1	0,55	0,75	15 – 90	43,5 – 11		512,00	
	3SRm 4/16	4931416PLA1	0,75	1	15 – 90	58 – 14,5		596,00	
	3SRm 4/23	4931423PLA1	1,1	1,5	15 – 90	83 – 20,5		692,00	
		Трифазний							
		3SR 4/5	4931405PLA	0,25	0,33 ⁽¹⁾	15 – 90	18 – 4,5	1"	450,00
		3SR 4/8	4931408PLA	0,37	0,50	15 – 90	29 – 7		472,00
		3SR 4/12	4931412PLA	0,55	0,75	15 – 90	43,5 – 11		522,00
	3SR 4/16	4931416PLA	0,75	1	15 – 90	58 – 14,5	606,00		
	3SR 4/23	4931423PLA	1,1	1,5	15 – 90	83 – 20,5	692,00		

⁽¹⁾ Електронасос обладнано двигуном 0,50 к.с.

ЗРД = оливнонаповнений перемотуваний електродвигун

- Кабель електроживлення 1,5 метра
- Патент № EP3123031, EP2419642
- Увага! Пульти керування для однофазних (QEM/3) та трифазних (QET) насосів серії 3SR замовляються окремо!

3SR: рекомендовані для помпуння чистої води з вмістом піску не більше 150 г/м³



ГІДРАВЛІЧНІ ЧАСТИНИ 4"

НАСОСИ СВЕРДЛОВИННІ З ПЛАВАЮЧИМИ РОБОЧИМИ КОЛЕСАМИ – ПАТЕНТ

4SR F-HYD ГІДРАВЛІЧНІ ЧАСТИНИ 4"



	Модель		P2 Двигуни до під'єднання		Характеристики		Патрубок DN	Ціна €
	Гідравлічна частина	Код	кВт	к.с.	Q л/хв	H м		
4SR1 F - HYD	4SR1/10 F - HYD	49480010WI5	0,37	0,50	5 – 30	71 – 30	1 1/4"	248,00
	4SR1/15 F - HYD	49480015WI5	0,55	0,75	5 – 30	100 – 42,5		302,00
	4SR1/20 F - HYD	49480020WI5	0,75	1	5 – 30	130 – 55		358,00
	4SR1/29 F - HYD	49480029WI5	1,1	1,5	5 – 30	188 – 80		458,00
	4SR1/39 F - HYD	49480039WI5	1,5	2	5 – 30	247 – 105		596,00
4SR1.5 F - HYD	4SR1,5/7 F - HYD	49480107WI5	0,37	0,50	5 – 45	50 – 17	1 1/4"	206,00
	4SR1,5/11 F - HYD	49480111WI5	0,55	0,75	5 – 45	78 – 26,5		244,00
	4SR1,5/15 F - HYD	49480115WI5	0,75	1	5 – 45	106 – 36		286,00
	4SR1,5/22 F - HYD	49480122WI5	1,1	1,5	5 – 45	154 – 52,5		358,00
	4SR1,5/30 F - HYD	49480130WI5	1,5	2	5 – 45	206 – 70		430,00
	4SR1,5/44 F - HYD	49480144WI5	2,2	3	5 – 45	295 – 100		800,00
4SR2 F - HYD	4SR 2/6 - F - HYD	49480206WI5	0,37	0,50	10 – 65	45 – 13	1 1/4"	202,00
	4SR 2/9 - F - HYD	49480209WI5	0,55	0,75	10 – 65	67 – 19,5		230,00
	4SR 2/12 - F - HYD	49480212WI5	0,75	1	10 – 65	90 – 25,5		250,00
	4SR 2/17 - F - HYD	49480217WI5	1,1	1,5	10 – 65	127 – 36,5		302,00
	4SR 2/23 - F - HYD	49480223WI5	1,5	2	10 – 65	172 – 49		368,00
	4SR 2/33 - F - HYD	49480233WI5	2,2	3	10 – 65	246 – 71		468,00
	4SR 2/44 - F - HYD	49480244WI5	3	4	10 – 65	328 – 94		810,00
4SR4 F - HYD	4SR4/6 F - HYD	49480406WI5	0,55	0,75	20 – 100	45,5 – 17	1 1/4"	204,00
	4SR4/8 F - HYD	49480408WI5	0,75	1	20 – 100	60,5 – 22,5		224,00
	4SR4/12 F - HYD	49480412WI5	1,1	1,5	20 – 100	91 – 33,5		254,00
	4SR4/15 F - HYD	49480415WI5	1,5	2	20 – 100	114 – 42		298,00
	4SR4/22 F - HYD	49480422WI5	2,2	3	20 – 100	167 – 61,5		376,00
	4SR4/30 F - HYD	49480430WI5	3	4	20 – 100	228 – 84		482,00
	4SR4/40 F - HYD	49480440WI5	4	5,5	20 – 100	304 – 112		798,00
	4SR4/54 F - HYD	49480454WI5	5,5	7,5	20 – 100	410 – 151		962,00
4SR6 F - HYD	4SR6/4 F - HYD	49480604WI5	0,55	0,75	25 – 150	25,5 – 9,5	2"	196,00
	4SR6/6 F - HYD	49480606WI5	0,75	1	25 – 150	38 – 14,5		208,00
	4SR6/9 F - HYD	49480609WI5	1,1	1,5	25 – 150	57 – 21,5		238,00
	4SR6/13 F - HYD	49480613WI5	1,5	2	25 – 150	83 – 31,5		290,00
	4SR6/17 F - HYD	49480617WI5	2,2	3	25 – 150	108 – 41		348,00
	4SR6/24 F - HYD	49480624WI5	3	4	25 – 150	152 – 58		450,00
	4SR6/32 F - HYD	49480632WI5	4	5,5	25 – 150	203 – 77		558,00
	4SR6/43 F - HYD	49480643WI5	5,5	7,5	25 – 150	273 – 104		756,00
	4SR6/58 F - HYD	49480658WI5	7,5	10	25 – 150	368 – 140		1 080,00
4SR8 F - HYD	4SR8/4 F - HYD	49480804WI5	0,75	1	40 – 200	27 – 8	2"	202,00
	4SR8/7 F - HYD	49480807WI5	1,1	1,5	40 – 200	47 – 14,5		230,00
	4SR8/9 F - HYD	49480809WI5	1,5	2	40 – 200	60,5 – 18,5		250,00
	4SR8/13 F - HYD	49480813WI5	2,2	3	40 – 200	87 – 26,5		302,00
	4SR8/17 F - HYD	49480817WI5	3	4	40 – 200	114 – 35		358,00
	4SR8/24 F - HYD	49480824WI5	4	5,5	40 – 200	161 – 49		460,00
	4SR8/32 F - HYD	49480832WI5	5,5	7,5	40 – 200	214 – 65,5		574,00
	4SR8/43 F - HYD	49480843WI5	7,5	10	40 – 200	288 – 88		758,00

• Патент № EP3123031, EP2419642

• 4SR F-HYD: рекомендовані для помпуння чистої води з вмістом піску не більше 200 г/м³

ЕЛЕКТРОНАСОСИ СВЕРДЛОВИННІ 4"

НАСОСИ СВЕРДЛОВИННІ З ПЛАВАЮЧИМИ РОБОЧИМИ КОЛЕСАМИ – ПАТЕНТ

4SR F-PD ЕЛЕКТРОНАСОСИ З ЗАНУРЮВАЛЬНИМИ ДВИГУНАМИ 4PD



Модель	Код Електронасос із двигуном 4PD	Потужність P ₂		Характеристики		Патрубок DN	Ціна € Електронасос із двигуном 4PD
		кВт	к.с.	Q л/хв	H м		
Однофазний							
4SRm1/10 F - PD	49480010WLA1	0,37	0,50	5 – 30	71 – 30	1 1/4"	480,00
4SRm1/15 F - PD	49480015WLA1	0,55	0,75	5 – 30	100 – 42,5		540,00
4SRm1/20 F - PD	49480020WLA1	0,75	1	5 – 30	130 – 55		612,00
4SRm1/29 F - PD	49480029WLA1	1,1	1,5	5 – 30	188 – 80		733,00
4SRm1/39 F - PD	49480039WLA1	1,5	2	5 – 30	247 – 105		911,00
Трифазний							
4SR1/10 F - PD	49480010WLA	0,37	0,50	5 – 30	71 – 30	1 1/4"	480,00
4SR1/15 F - PD	49480015WLA	0,55	0,75	5 – 30	100 – 42,5		540,00
4SR1/20 F - PD	49480020WLA	0,75	1	5 – 30	130 – 55		612,00
4SR1/29 F - PD	49480029WLA	1,1	1,5	5 – 30	188 – 80		733,00
4SR1/39 F - PD	49480039WLA	1,5	2	5 – 30	247 – 105		878,00

Однофазний							
4SRm1.5/7 F - PD	49480107WLA1	0,37	0,50	5 – 45	50 – 17	1 1/4"	438,00
4SRm1.5/11 F - PD	49480111WLA1	0,55	0,75	5 – 45	78 – 26,5		482,00
4SRm1.5/15 F - PD	49480115WLA1	0,75	1	5 – 45	106 – 36		540,00
4SRm1.5/22 F - PD	49480122WLA1	1,1	1,5	5 – 45	154 – 52,5		633,00
4SRm1.5/30 F - PD	49480130WLA1	1,5	2	5 – 45	206 – 70		745,00
4SRm1.5/44 F - PD	49480144WLA1	2,2	3	5 – 45	295 – 100		1 172,00
Трифазний							
4SR1.5/7 F - PD	49480107WLA	0,37	0,50	5 – 45	50 – 17	1 1/4"	438,00
4SR1.5/11 F - PD	49480111WLA	0,55	0,75	5 – 45	78 – 26,5		482,00
4SR1.5/15 F - PD	49480115WLA	0,75	1	5 – 45	106 – 36		540,00
4SR1.5/22 F - PD	49480122WLA	1,1	1,5	5 – 45	154 – 52,5		633,00
4SR1.5/30 F - PD	49480130WLA	1,5	2	5 – 45	206 – 70		712,00
4SR1,5/44 F - PD	49480144WLA	2,2	3	5 – 45	295 – 100		1 130,00

Однофазний							
4SRm2/6 F - PD	49480206WLA1	0,37	0,50	10 – 65	45 – 13	1 1/4"	434,00
4SRm2/9 F - PD	49480209WLA1	0,55	0,75	10 – 65	67 – 19,5		415,69
4SRm2/12 F - PD	49480212WLA1	0,75	1	10 – 65	90 – 25,5		443,69
4SRm2/17 F - PD	49480217WLA1	1,1	1,5	10 – 65	127 – 36,5		512,62
4SRm2/23 F - PD	49480223WLA1	1,5	2	10 – 65	172 – 49		600,92
4SRm2/33 F - PD	49480233WLA1	2,2	3	10 – 65	246 – 71		738,77
Трифазний							
4SR2/6 F - PD	49480206WLA	0,37	0,50	10 – 65	45 – 13	1 1/4"	434,00
4SR2/9 F - PD	49480209WLA	0,55	0,75	10 – 65	67 – 19,5		415,69
4SR2/12 F - PD	49480212WLA	0,75	1	10 – 65	90 – 25,5		441,54
4SR2/17 F - PD	49480217WLA	1,1	1,5	10 – 65	127 – 36,5		512,62
4SR2/23 F - PD	49480223WLA	1,5	2	10 – 65	172 – 49		572,92
4SR2/33 F - PD	49480233WLA	2,2	3	10 – 65	246 – 71		700,00
4SR2/44 F - PD	49480244WLA	3	4	10 – 65	328 – 94	1 242,00	

4PD = оливнонаповнений перемотуваний електродвигун

● Електронасоси, що мають однофазні двигуни, постачаються з конденсаторами, вартість яких включено в ціну

- Кабель електроживлення 2 метри
- Патент № EP3123031, EP2419642

● Увага! Пульти керування для однофазних (QEM) та трифазних (QET) насосів серії 4SR замовляються окремо!

● 4SR F: рекомендовані для помпування чистої води з вмістом піску не більше 200 г/м³

ЕЛЕКТРОНАСОСИ СВЕРДЛОВИННІ 4"

НАСОСИ СВЕРДЛОВИННІ З ПЛАВАЮЧИМИ РОБОЧИМИ КОЛЕСАМИ – ПАТЕНТ

4SR F-PD ЕЛЕКТРОНАСОСИ З ЗАНУРЮВАЛЬНИМИ ДВИГУНАМИ 4PD



Модель	Код Електронасос із двигуном	Потужність P ₂		Характеристики		Патрубок DN	Ціна € Електронасос із двигуном
		кВт	к.с.	Q л/хв	H м		
4SR4 F							
Однофазний	4PD						
4SRm4/6 F - PD	49480406WLA1	0,55	0,75	20 – 100	45,5 – 17	1 1/4"	442,00
4SRm4/8 F - PD	49480408WLA1	0,75	1	20 – 100	60,5 – 22,5		417,85
4SRm4/12 F - PD	49480412WLA1	1,1	1,5	20 – 100	91 – 33,5		467,38
4SRm4/15 F - PD	49480415WLA1	1,5	2	20 – 100	114 – 42		538,46
4SRm4/22 F - PD	49480422WLA1	2,2	3	20 – 100	167 – 61,5		659,08
Трифазний							
4SR4/6 F - PD	49480406WLA	0,55	0,75	20 – 100	45,5 – 17	1 1/4"	442,00
4SR4/8 F - PD	49480408WLA	0,75	1	20 – 100	60,5 – 22,5		415,69
4SR4/12 F - PD	49480412WLA	1,1	1,5	20 – 100	91 – 33,5		467,38
4SR4/15 F - PD	49480415WLA	1,5	2	20 – 100	114 – 42		510,46
4SR4/22 F - PD	49480422WLA	2,2	3	20 – 100	167 – 61,5		620,31
4SR4/30 F - PD	49480430WLA	3	4	20 – 100	228 – 84		803,38
4SR4/40 F - PD	49480440WLA	4	5,5	20 – 100	304 – 112		1 210,46
4SR4/54 F - PD	49480454WLA	5,5	7,5	20 – 100	410 – 151		1 449,54
4SR6 F							
Однофазний							4PD
4SRm6/4 F - PD	49480604WLA1	0,55	0,75	25 – 150	25,5 – 9,5	2"	434,00
4SRm6/6 F - PD	49480606WLA1	0,75	1	25 – 150	38 – 14,5		407,08
4SRm6/9 F - PD	49480609WLA1	1,1	1,5	25 – 150	57 – 21,5		452,31
4SRm6/13 F - PD	49480613WLA1	1,5	2	25 – 150	83 – 31,5		529,85
4SRm6/17 F - PD	49480617WLA1	2,2	3	25 – 150	108 – 41		633,23
Трифазний							
4SR6/4 F - PD	49480604WLA	0,55	0,75	25 – 150	25,5 – 9,5	2"	434,00
4SR6/6 F - PD	49480606WLA	0,75	1	25 – 150	38 – 14,5		404,92
4SR6/9 F - PD	49480609WLA	1,1	1,5	25 – 150	57 – 21,5		452,31
4SR6/13 F - PD	49480613WLA	1,5	2	25 – 150	83 – 31,5		501,85
4SR6/17 F - PD	49480617WLA	2,2	3	25 – 150	108 – 41		594,46
4SR6/24 F - PD	49480624WLA	3	4	25 – 150	152 – 58		775,38
4SR6/32 F - PD	49480632WLA	4	5,5	25 – 150	203 – 77		992,92
4SR6/43 F - PD	49480643WLA	5,5	7,5	25 – 150	273 – 104		1 270,77
4SR6/58 F - PD	49480658WLA	7,5	10	25 – 150	368 – 140		1 669,23
4SR8 F							
Однофазний							4PD
4SRm8/4 F - PD	49480804WLA1	0,75	1	40 – 200	27 – 8	2"	456,00
4SRm8/7 F - PD	49480807WLA1	1,1	1,5	40 – 200	47 – 14,5		435,08
4SRm8/9 F - PD	49480809WLA1	1,5	2	40 – 200	60,5 – 18,5		488,92
4SRm8/13 F - PD	49480813WLA1	2,2	3	40 – 200	87 – 26,5		583,69
Трифазний							
4SR8/4 F - PD	49480804WLA	0,75	1	40 – 200	27 – 8	2"	456,00
4SR8/7 F - PD	49480807WLA	1,1	1,5	40 – 200	47 – 14,5		435,08
4SR8/9 F - PD	49480809WLA	1,5	2	40 – 200	60,5 – 18,5		460,92
4SR8/13 F - PD	49480813WLA	2,2	3	40 – 200	87 – 26,5		544,92
4SR8/17 F - PD	49480817WLA	3	4	40 – 200	114 – 35		682,77
4SR8/24 F - PD	49480824WLA	4	5,5	40 – 200	161 – 49		900,31
4SR8/32 F - PD	49480832WLA	5,5	7,5	40 – 200	214 – 65,5		1 100,62
4SR8/43 F - PD	49480843WLA	7,5	10	40 – 200	288 – 88		1 384,92

4PD = оливнонаповнений перемотуваний електродвигун

- Електронасоси, що мають однофазні двигуни, постачаються з конденсаторами, вартість яких включено в ціну
- Кабель живлення: 2 м для потужності від 0,55 до 2,2 кВт, 3,6 м для потужності від 3 до 7,5 кВт
- Патент № EP3123031, EP2419642
- Увага! Пульти керування для однофазних (QEM) та трифазних (QET) насосів серії 4SR замовляються окремо!

- 4SR F: рекомендовані для помпування чистої води з вмістом піску не більше 200 г/м³

ЕЛЕКТРОНАСОСИ СВЕРДЛОВИННІ 4"

4SR N-PD ЕЛЕКТРОНАСОСИ З ЗАНУРЮВАЛЬНИМИ ДВИГУНАМИ 4PD



Модель	Код Електронасос із двигуном 4PD	Потужність		Характеристики		Патрубок DN	Ціна Електронасос із двигуном 4PD
		Р ₂ кВт	к.с.	Q л/хв	H м		
Однофазний							
4SRm 10/5 N	49481005WLA1	0,75	1	50 – 250	29,5 – 6	2"	504,00
4SRm 10/7 N	49481007WLA1	1,1	1,5	50 – 250	41,5 – 8,5		555,00
4SRm 10/9 N	49481009WLA1	1,5	2	50 – 250	53 – 10,5		639,00
4SRm 10/13 N	49481013WLA1	2,2	3	50 – 250	77 – 15,5		766,00
Трифазний							
4SR 10/5 N	49481005WLA	0,75	1	50 – 250	29,5 – 6	2"	504,00
4SR 10/7 N	49481007WLA	1,1	1,5	50 – 250	41,5 – 8,5		555,00
4SR 10/9 N	49481009WLA	1,5	2	50 – 250	53 – 10,5		606,00
4SR 10/13 N	49481013WLA	2,2	3	50 – 250	77 – 15,5		724,00
4SR 10/18 N	49481018WLA	3	4	50 – 250	106 – 21		918,00
4SR 10/24 N	49481024WLA	4	5,5	50 – 250	141 – 28,5		1 213,00
4SR 10/32 N	49481032WLA	5,5	7,5	50 – 250	189 – 38		1 467,00
4SR 10/43 N	49481043WLA	7,5	10	50 – 250	254 – 51		1 804,00

Модель	Код Електронасос із двигуном 4PD	Потужність		Характеристики		Патрубок DN	Ціна Електронасос із двигуном 4PD
		Р ₂ кВт	к.с.	Q л/хв	H м		
Однофазний							
4SRm 12/5 N	49481205WLA1	0,75	1	50 – 300	26 – 6	2"	512,00
4SRm 12/7 N	49481207WLA1	1,1	1,5	50 – 300	36,5 – 8,5		563,00
4SRm 12/9 N	49481209WLA1	1,5	2	50 – 300	47 – 11		655,00
4SRm 12/13 N	49481213WLA1	2,2	3	50 – 300	68 – 15,5		794,00
Трифазний							
4SR 12/5 N	49481205WLA	0,75	1	50 – 300	26 – 6	2"	512,00
4SR 12/7 N	49481207WLA	1,1	1,5	50 – 300	36,5 – 8,5		563,00
4SR 12/9 N	49481209WLA	1,5	2	50 – 300	47 – 11		622,00
4SR 12/13 N	49481213WLA	2,2	3	50 – 300	68 – 15,5		752,00
4SR 12/18 N	49481218WLA	3	4	50 – 300	94 – 21,5		968,00
4SR 12/24 N	49481224WLA	4	5,5	50 – 300	126 – 29		1 277,00
4SR 12/32 N	49481232WLA	5,5	7,5	50 – 300	168 – 38,5		1 555,00
4SR 12/40 N	49481240WLA	7,5	10	50 – 300	210 – 48		1 838,00

Модель	Код Електронасос із двигуном 4PD	Потужність		Характеристики		Патрубок DN	Ціна Електронасос із двигуном 4PD
		Р ₂ кВт	к.с.	Q л/хв	H м		
Однофазний							
4SRm 15/6 N	49481506WLA1	1,1	1,5	50 – 350	31,5 – 6	2"	547,00
4SRm 15/8 N	49481508WLA1	1,5	2	50 – 350	41,5 – 7,5		639,00
4SRm 15/12 N	49481512WLA1	2,2	3	50 – 350	62,5 – 11,5		772,00
Трифазний							
4SR 15/6 N	49481506WLA	1,1	1,5	50 – 350	31,5 – 6	2"	547,00
4SR 15/8 N	49481508WLA	1,5	2	50 – 350	41,5 – 7,5		606,00
4SR 15/12 N	49481512WLA	2,2	3	50 – 350	62,5 – 11,5		730,00
4SR 15/16 N	49481516WLA	3	4	50 – 350	83 – 15,5		924,00
4SR 15/21 N	49481521WLA	4	5,5	50 – 350	110 – 20		1 209,00
4SR 15/29 N	49481529WLA	5,5	7,5	50 – 350	151 – 28		1 477,00
4SR 15/39 N	49481539WLA	7,5	10	50 – 350	203 – 37,5		1 820,00

4PD = оливнонаповнений перемотуваний електродвигун

- Електронасоси, що мають однофазні двигуни, постачаються з конденсаторами, вартість яких включено в ціну
- Кабель живлення: 2 м для потужності від 0,75 до 2,2 кВт, 3,6 м для потужності від 3 до 7,5 кВт
- Патент № EP2419642
- Увага! Пульти керування для однофазних (QEM) та трифазних (QET) насосів серії 4SR замовляються окремо!

4SR N: рекомендовані для помпування чистої води з вмістом піску не більше 150 г/м³

- Усі насоси 4SR N відповідають вимогам UE N. 547/2012 щодо індекса мінімальної ефективності MEI \geq 0,40

ПОРІВНЯЛЬНА ТАБЛИЦЯ СТАРИХ ТА НОВИХ СВЕРДЛОВИННИХ НАСОСІВ 4"



СЕРІЯ	Потужність P ₂		4SR СТАРА ВЕРСІЯ			4SR F НОВА ВЕРСІЯ			Патрубок випускний
	кВт	к.с.	Модель	Характеристики		Модель	Характеристики		
				Q	H		Q	H	
				л/хв	м	л/хв	м		
4SR1 - HYD 4SR1 - PD 4SR1 - PS Оптимальна подача: 1 м ³ /год	0,37	0,50	4SR 1/13	5 – 30	73 – 26	4SR 1/12 F	5 – 30	71 – 30	1¼"
	0,55	0,75	4SR 1/18	5 – 30	101 – 36	4SR 1/17 F	5 – 30	100 – 42,5	
	0,75	1	4SR 1/25	5 – 30	140 – 50	4SR 1/22 F	5 – 30	130 – 55	
	1,1	1,5	4SR 1/35	5 – 30	197 – 70	4SR 1/32 F	5 – 30	188 – 80	
	1,5	2	4SR 1/45	5 – 30	254 – 90	4SR 1/42 F	5 – 30	247 – 105	
4SR1.5 - HYD 4SR1.5 - PD 4SR1.5 - PS Оптимальна подача: 1,5 м ³ /год	0,37	0,50	4SR 1,5/8	5 – 45	48 – 14	4SR 1,5/7 F	5 – 45	50 – 18	1¼"
	0,55	0,75	4SR 1,5/13	5 – 45	78 – 23	4SR 1,5/11 F	5 – 45	78 – 28	
	0,75	1	4SR 1,5/17	5 – 45	102 – 30	4SR 1,5/15 F	5 – 45	105 – 37	
	1,1	1,5	4SR 1,5/25	5 – 45	151 – 45	4SR 1,5/22 F	5 – 45	151 – 46	
	1,5	2	4SR 1,5/32	5 – 45	193 – 58	4SR 1,5/30 F	5 – 45	202 – 63	
2,2	3	4SR 1,5/46	5 – 45	277 – 83	4SR 1,5/44 F	5 – 45	296 – 92		
4SR2 - HYD 4SR2 - PD 4SR2 - PS Оптимальна подача: 2 м ³ /год	0,37	0,50	4SR 2/7	10 – 60	46 – 14	4SR 2/6 F	10 – 65	45 – 13	1¼"
	0,55	0,75	4SR 2/10	10 – 60	68 – 20	4SR 2/9 F	10 – 65	67 – 19,5	
	0,75	1	4SR 2/13	10 – 60	88 – 26	4SR 2/12 F	10 – 65	90 – 25,7	
	1,1	1,5	4SR 2/20	10 – 60	130 – 39	4SR 2/17 F	10 – 65	127 – 36,4	
	1,5	2	4SR 2/27	10 – 60	173 – 52	4SR 2/23 F	10 – 65	172 – 49	
2,2	3	4SR 2/39	10 – 60	250 – 75	4SR 2/33 F	10 – 65	246 – 71		
4SR4 - HYD 4SR4 - PD 4SR4 - PS Оптимальна подача: 4 м ³ /год	0,55	0,75	4SR 4/7	20 – 100	44 – 17	4SR 4/6 F	20 – 100	45,5 – 17	1¼"
	0,75	1	4SR 4/9	20 – 100	56 – 23	4SR 4/8 F	20 – 100	60,5 – 22,5	
	1,1	1,5	4SR 4/14	20 – 100	88 – 35	4SR 4/12 F	20 – 100	91 – 33,5	
	1,5	2	4SR 4/18	20 – 100	112 – 45	4SR 4/15 F	20 – 100	114 – 42	
	2,2	3	4SR 4/26	20 – 100	162 – 63	4SR 4/22 F	20 – 100	167 – 61,5	
	3	4	4SR 4/35	20 – 100	220 – 85	4SR 4/30 F	20 – 100	228 – 84	
	4	5,5	4SR 4/46	20 – 100	293 – 117	4SR 4/40 F	20 – 100	304 – 112	
5,5	7,5	4SR 4/60	20 – 100	385 – 155	4SR 4/54 F	20 – 100	410 – 151		
4SR6 - HYD 4SR6 - PD 4SR6 - PS Оптимальна подача: 6 м ³ /год	0,55	0,75	4SR 6/4	25 – 150	26 – 11	4SR 6/4 F	25 – 150	25,5 – 9,5	2"
	0,75	1	4SR 6/6	25 – 150	38 – 17	4SR 6/6 F	25 – 150	38 – 14,5	
	1,1	1,5	4SR 6/9	25 – 150	58 – 26	4SR 6/9 F	25 – 150	57 – 21,5	
	1,5	2	4SR 6/13	25 – 150	83 – 35	4SR 6/13 F	25 – 150	83 – 31,5	
	2,2	3	4SR 6/17	25 – 150	107 – 45	4SR 6/17 F	25 – 150	108 – 41	
	3	4	4SR 6/23	25 – 150	148 – 67	4SR 6/24 F	25 – 150	152 – 58	
	4	5,5	4SR 6/31	25 – 150	200 – 86	4SR 6/32 F	25 – 150	203 – 77	
	5,5	7,5	4SR 6/42	25 – 150	276 – 124	4SR 6/43 F	25 – 150	273 – 104	
7,5	10	4SR 6/56	25 – 150	365 – 173	4SR 6/58 F	25 – 150	368 – 140		
4SR8 - HYD 4SR8 - PD 4SR8 - PS Оптимальна подача: 8 м ³ /год	0,75	1	4SR 8/4	40 – 200	26 – 10	4SR 8/4 F	40 – 200	27 – 8	2"
	1,1	1,5	4SR 8/7	40 – 200	46 – 16	4SR 8/7 F	40 – 200	47 – 14,5	
	1,5	2	4SR 8/9	40 – 200	58 – 21	4SR 8/9 F	40 – 200	60,5 – 18,5	
	2,2	3	4SR 8/13	40 – 200	85 – 30	4SR 8/13 F	40 – 200	87 – 26,5	
	3	4	4SR 8/17	40 – 200	110 – 40	4SR 8/17 F	40 – 200	114 – 35	
	4	5,5	4SR 8/23	40 – 200	150 – 53	4SR 8/24 F	40 – 200	161 – 49	
	5,5	7,5	4SR 8/31	40 – 200	200 – 72	4SR 8/32 F	40 – 200	214 – 65,5	
7,5	10	4SR 8/42	40 – 200	272 – 98	4SR 8/43 F	40 – 200	288 – 88		

ЕЛЕКТРОНАСОСИ СВЕРДЛОВИННІ 4"

4SR-PD ЕЛЕКТРОНАСОСИ З ДВИГУНАМИ 4PD*



Модель	Код	Потужність		Подача		Патрубок	Ціна €
		P ₂ кВт	л.с.	Q л/хв	H м		
Однофазний 4PD							
4SR10m/5	4941005WLA1	1,1	1,5	50 – 300	24 – 8	2"	527,00
4SR10m/7	4941007WLA1	1,5	2	50 – 300	37 – 14		595,00
4SR10m/10	4941010WLA1	2,2	3	50 – 300	55 – 22		732,00
Трифазний							
4SR10/5	4941005WLA	1,1	1,5	50 – 250	31 - 10	2"	527,00
4SR10/7	4941007WLA	1,5	2	50 – 250	43 - 15		562,00
4SR10/10	4941010WLA	2,2	3	50 – 250	62 - 20		690,00
4SR10/15	4941015WLA	3	4	50 – 250	92 - 30		900,00
4SR10/20	4941020WLA	4	5,5	50 – 250	123 - 40		1 139,00
4SR10/26	494L9126AX	5,5	7,5	50 – 250	160 - 52		1 411,00
4SR10/35	494L9135AX	7,5	10	50 – 250	216 - 70		1 694,00

Однофазний 4PD							
4SRm 12/4	4941204WLA1	1,1	1,5	50 – 300	24 – 8	2"	519,00
4SRm 12/6	4941206WLA1	1,5	2	50 – 300	37 – 14		585,00
4SRm 12/9	4941209WLA1	2,2	3	50 – 300	55 – 22		724,00
Трифазний							
4SR 12/4	4941204WLA	1,1	1,5	50 – 300	24 – 8	2"	519,00
4SR 12/6	4941206WLA	1,5	2	50 – 300	37 – 14		552,00
4SR 12/9	4941209WLA	2,2	3	50 – 300	55 – 22		682,00
4SR 12/12	4941212WLA	3	4	50 – 300	73 – 29		842,00
4SR 12/16	4941216WLA	4	5,5	50 – 300	97 – 38		1 081,00
4SR 12/22	4941222WLA	5,5	7,5	50 – 300	135 – 53		1 305,00
4SR 12/29	494L9229AX	7,5	10	50 – 300	176 – 71		1 600,00

Однофазний 4PD							
4SRm 15/5	4941505WLA1	1,5	2	50 – 375	30 – 7,5	2"	581,00
4SRm 15/7	4941507WLA1	2,2	3	50 – 375	42 – 10		674,00
Трифазний							
4SR 15/5	4941505WLA	1,5	2	50 – 375	30 – 7,5	2"	548,00
4SR 15/7	4941507WLA	2,2	3	50 – 375	42 – 10		632,00
4SR 15/10	4941510WLA	3	4	50 – 375	60 – 15		836,00
4SR 15/13	4941513WLA	4	5,5	50 – 375	77 – 19		1 037,00
4SR 15/18	4941518WLA	5,5	7,5	50 – 375	108 – 27		1 283,00
4SR 15/24	494L9324AX	7,5	10	50 – 375	145 – 36		1 574,00

* 4PD = оливнонаповнені насоси

- Кабель живлення: **2 м** для потужності від 0,37 до 2,2 кВт, **3,6 м** для потужності від 3 до 7,5 кВт
- Патент № EP2419642
- **Увага!** Пульти керування для однофазних (QEM) та трифазних (QET) насосів серії 4SR замовляються окремо!

Насоси 4SR рекомендовані для pompвання води з вмістом піску не більше 150 г/м³

ЕЛЕКТРОНАСОСИ СВЕРДЛОВИННІ 6"

6SR-PD ЕЛЕКТРОНАСОСИ З ЗАНУРЮВАЛЬНИМИ ДВИГУНАМИ 6PD



Модель	Код Електронасос із двигуном 6PD	Потужність		Характеристики		Патрубок DN	Ціна € Електронасос із двигуном 6PD	
		Р ₂ кВт	к.с.	Q л/хв	H м			
6SR 12	Трифазний							
	6SR 12/8	496B1208A	4	5,5	50 – 330	106 – 32	3"	1 908,00
	6SR 12/11	496B1211A	5,5	7,5	50 – 330	146 – 44	3"	2 034,00
	6SR 12/15	496B1215A	7,5	10	50 – 330	199 – 60	3"	2 232,00
	6SR 12/18	496B1218A	9,2	12,5	50 – 330	239 – 72	3"	2 400,00
	6SR 12/21	496B1221A	11	15	50 – 330	279 – 84	3"	2 549,00
	6SR 12/25	496B1225A	13	17,5	50 – 330	331 – 100	3"	2 895,00
6SR 12/28	496B1228A	15	20	50 – 330	371 – 112	3"	2 971,00	
6SR 18	6SR 18/4	496B1804A	4	5,5	50 – 450	53,8 – 22	3"	1 848,00
	6SR 18/6	496B1806A	5,5	7,5	50 – 450	80,5 – 32	3"	1 930,00
	6SR 18/9	496B1809A	7,5	10	50 – 450	121 – 48	3"	2 034,00
	6SR 18/11	496B1811A	9,2	12,5	50 – 450	148 – 59	3"	2 164,00
	6SR 18/13	496B1813A	11	15	50 – 450	175 – 70	3"	2 305,00
	6SR 18/15	496B1815A	13	17,5	50 – 450	202 – 80	3"	2 587,00
	6SR 18/18	496B1818A	15	20	50 – 450	242 – 96	3"	2 675,00
	6SR 18/22	496B1822A	18,5	25	50 – 450	296 – 118	3"	3 196,00
6SR 18/26	496B1826A	22	30	50 – 450	350 – 139	3"	3 700,00	
6SR 27	6SR 27/4	496B2704A	4	5,5	100 – 600	53 – 18	3"	1 848,00
	6SR 27/5	496B2705A	5,5	7,5	100 – 600	66 – 22	3"	1 930,00
	6SR 27/7	496B2707A	7,5	10	100 – 600	92 – 31	3"	2 010,00
	6SR 27/8	496B2708A	9,2	12,5	100 – 600	106 – 35	3"	2 114,00
	6SR 27/10	496B2710A	11	15	100 – 600	132 – 44	3"	2 209,00
	6SR 27/12	496B2712A	13	17,5	100 – 600	159 – 53	3"	2 545,00
	6SR 27/14	496B2714A	15	20	100 – 600	185 – 62	3"	2 615,00
	6SR 27/17	496B2717A	18,5	25	100 – 600	224 – 75	3"	3 076,00
	6SR 27/20	496B2720A	22	30	100 – 600	264 – 88	3"	3 534,00
6SR 27/27	496B2727A	30	40	100 – 600	356 – 119	3"	4 184,00	
6SR 36	6SR 36/4	496B3604A	4	5,5	100 – 800	45 – 14	3"	2 352,00
	6SR 36/6	496B3606A	5,5	7,5	100 – 800	67 – 20	3"	2 630,00
	6SR 36/8	496B3608A	7,5	10	100 – 800	89 – 27	3"	2 870,00
	6SR 36/10	496B3610A	9,2	12,5	100 – 800	111 – 34	3"	3 210,00
	6SR 36/11	496B3611A	11	15	100 – 800	123 – 37	3"	3 275,00
	6SR 36/13	496B3613A	13	17,5	100 – 800	145 – 44	3"	3 735,00
	6SR 36/15	496B3615A	15	20	100 – 800	167 – 51	3"	3 929,00
	6SR 36/19	496B3619A	18,5	25	100 – 800	212 – 65	3"	4 706,00
	6SR 36/23	496B3623A	22	30	100 – 800	256 – 78	3"	5 470,00
6SR 44	6SR 44/3	496B4403A	4	5,5	200 – 1000	33 – 13	3"	2 268,00
	6SR 44/4	496B4404A	5,5	7,5	200 – 1000	44 – 18	3"	2 384,00
	6SR 44/5	496B4405A	7,5	10	200 – 1000	54 – 22	3"	2 580,00
	6SR 44/6	496B4406A	9,2	12,5	200 – 1000	65 – 26	3"	2 760,00
	6SR 44/8	496B4408A	11	15	200 – 1000	87 – 35	3"	3 007,00
	6SR 44/9	496B4409A	13	17,5	200 – 1000	98 – 39	3"	3 355,00
	6SR 44/11	496B4411A	15	20	200 – 1000	120 – 48	3"	3 515,00
	6SR 44/13	496B4413A	18,5	25	200 – 1000	141 – 57	3"	4 106,00
	6SR 44/16	496B4416A	22	30	200 – 1000	174 – 70	3"	4 790,00
6SR 44/21	496B4421A	30	40	200 – 1000	228 – 92	3"	5 620,00	

● **6PD = оливнонаповнений перемотуваний електродвигун**

- Кабель живлення: 4 метри в типовій комплектації
- Увага! Пульти керування для трифазних (QET) насосів серії 6SR замовляються окремо!

ВИКОНАННЯ НА ЗАМОВЛЕННЯ

- Електронасоси з двигунами під напругу 400/690 В (зірка-трикутник) від 11 кВт до 30 кВт

6SR: рекомендовані для помпування чистої води з вмістом піску не більше 100 г/м³

ЕЛЕКТРОНАСОСИ СВЕРДЛОВИННІ 4" З НЕРЖАВІЮЧОЇ СТАЛІ

4HR-PD ЕЛЕКТРОНАСОСИ З ЗАНУРЮВАЛЬНИМИ ДВИГУНАМИ 4PD



Модель	Код Електронасос із двигуном	Потужність		Характеристики		Патрубок DN	Ціна € Електронасос із двигуном
		Р ₂ кВт	к.с.	Q л/хв	H м		
4HR 10							
Однофазний							
4HRm 10/5	494H1005WLA1	0,75	1	50 – 250	25,5 – 7	2"	1 064,00
4HRm 10/7	494H1007WLA1	1,1	1,5	50 – 250	36 – 10		1 325,00
4HRm 10/10	494H1010WLA1	1,5	2	50 – 250	51,5 – 14		1 735,00
4HRm 10/15	494H1015WLA1	2,2	3	50 – 250	77 – 21		2 392,00
Трифазний							
4HR 10/5	494H1005WLA	0,75	1	50 – 250	25,5 – 7	2"	1 064,00
4HR 10/7	494H1007WLA	1,1	1,5	50 – 250	36 – 10		1 325,00
4HR 10/10	494H1010WLA	1,5	2	50 – 250	51,5 – 14		1 702,00
4HR 10/15	494H1015WLA	2,2	3	50 – 250	77 – 21		2 350,00
4HR 10/20	494H1020WLA	3	4	50 – 250	103 – 28		3 082,00
4HR 10/28	494H1028WLA	4	5,5	50 – 250	144 – 39		4 205,00
4HR 14							
Однофазний							
4HRm 14/6	494H1406WLA1	1,1	1,5	50 – 340	28,5 – 7,5	2"	1 235,00
4HRm 14/8	494H1408WLA1	1,5	2	50 – 340	38,5 – 10		1 525,00
4HRm 14/12	494H1412WLA1	2,2	3	50 – 340	57,5 – 15		2 102,00
Трифазний							
4HR 14/6	494H1406WLA	1,1	1,5	50 – 340	28,5 – 7,5	2"	1 235,00
4HR 14/8	494H1408WLA	1,5	2	50 – 340	38,5 – 10		1 492,00
4HR 14/12	494H1412WLA	2,2	3	50 – 340	57,5 – 15		2 060,00
4HR 14/16	494H1416WLA	3	4	50 – 340	77 – 20		2 672,00
4HR 14/21	494H1421WLA	4	5,5	50 – 340	100 – 26,5		3 459,00
4HR 14/29	494H1429WLA	5,5	7,5	50 – 340	139 – 36,5		4 615,00
4HR 18							
Однофазний							
4HRm 18/4	494H1804WLA1	1,1	1,5	50 – 420	22 – 5	2"	965,00
4HRm 18/6	494H1806WLA1	1,5	2	50 – 420	33,5 – 7		1 255,00
4HRm 18/9	494H1809WLA1	2,2	3	50 – 420	50 – 11		1 682,00
Трифазний							
4HR 18/4	494H1804WLA	1,1	1,5	50 – 420	22 – 5	2"	965,00
4HR 18/6	494H1806WLA	1,5	2	50 – 420	33,5 – 7		1 222,00
4HR 18/9	494H1809WLA	2,2	3	50 – 420	50 – 11		1 640,00
4HR 18/12	494H1812WLA	3	4	50 – 420	66,5 – 14,5		2 132,00
4HR 18/16	494H1816WLA	4	5,5	50 – 420	89 – 19		2 775,00
4HR 18/22	494H1822WLA	5,5	7,5	50 – 420	122 – 26,5		3 645,00
4HR 18/30	494H1830WLA	7,5	10	50 – 420	167 – 36		4 780,00

● 4PD = оливнонаповнений перемотуваний електродвигун

● Електронасоси, що мають однофазні двигуни, постачаються з конденсаторами, вартість яких включено в ціну

● Гідравлічні частини виготовлені з нержавіючої сталі прицевійного литва AISI 304

● Кабель живлення: 2 м для потужності від 0,75 до 2,2 кВт, 3,6 м для потужності від 3 до 7,5 кВт

● Зареєстрована модель № 004128619

● Патент № EP2419642

● Увага! Пульти керування для однофазних (QEM) та трифазних (QET) насосів серії 4HR замовляються окремо!

4HR: рекомендовані для помпування чистої води з вмістом піску не більше 100 г/м³

ЕЛЕКТРОНАСОСИ СВЕРДЛОВИННІ 6" З НЕРЖАВІЮЧОЇ СТАЛІ

6HR-PD ЕЛЕКТРОНАСОСИ З ЗАНУРЮВАЛЬНИМИ ДВИГУНАМИ 6PD



Модель	Код Електронасос із двигуном 6PD	Потужність		Характеристики		Патрубок DN	Ціна € Електронасос із двигуном 6PD
		Р ₂ кВт	к.с.	Q л/хв	H м		
6HR 34	Трифазний						
	6HR 34/3	496H3403WLA	4	5,5	100 – 800	40 – 19	2 398,00
	6HR 34/4	496H3404WLA	5,5	7,5	100 – 800	53 – 25,5	2 620,00
	6HR 34/5	496H3405WLA	7,5	10	100 – 800	66,5 – 32	2 900,00
	6HR 34/6	496H3406WLA	9,2	12,5	100 – 800	80 – 38	3 200,00
	6HR 34/7	496H3407WLA	11	15	100 – 800	93 – 45	3 465,00
	6HR 34/8	496H3408WLA	11	15	100 – 800	106 – 51	3 655,00
	6HR 34/9	496H3409WLA	13	17,5	100 – 800	120 – 58	4 085,00
	6HR 34/11	496H3411WLA	15	20	100 – 800	146 – 70	4 535,00
	6HR 34/13	496H3413WLA	18,5	25	100 – 800	173 – 83	5 306,00
	6HR 34/16	496H3416WLA	22	30	100 – 800	213 – 102	6 320,00
	6HR 34/19	496H3419WLA	30	40	100 – 800	253 – 122	7 240,00
6HR 34/22	496H3422WLA	30	40	100 – 800	293 – 141	7 870,00	
6HR 34/27	496H3427WLA	37	50	100 – 800	359 – 173	9 280,00	
6HR 44	6HR 44/3	496H4403WLA	5,5	7,5	200 – 1000	38 – 17	2 430,00
	6HR 44/4	496H4404WLA	7,5	10	200 – 1000	51 – 23	2 670,00
	6HR 44/5	496H4405WLA	7,5	10	200 – 1000	63,5 – 29	2 900,00
	6HR 44/6	496H4406WLA	9,2	12,5	200 – 1000	76 – 35	3 200,00
	6HR 44/7	496H4407WLA	11	15	200 – 1000	89 – 40,5	3 465,00
	6HR 44/9	496H4409WLA	13	17,5	200 – 1000	114,5 – 52	4 085,00
	6HR 44/10	496H4410WLA	15	20	200 – 1000	127 – 58	4 345,00
	6HR 44/12	496H4412WLA	18,5	25	200 – 1000	152 – 70	5 116,00
	6HR 44/15	496H4415WLA	22	30	200 – 1000	191 – 87	6 130,00
	6HR 44/18	496H4418WLA	30	40	200 – 1000	229 – 104	7 100,00
	6HR 44/20	496H4420WLA	30	40	200 – 1000	254 – 116	7 530,00
	6HR 44/25	496H4425WLA	37	50	200 – 1000	318 – 145	8 870,00
6HR 54	6HR 54/3	496H5403WLA	5,5	7,5	300 – 1200	34 – 16	2 530,00
	6HR 54/4	496H5404WLA	7,5	10	300 – 1200	45,5 – 21	2 796,00
	6HR 54/5	496H5405WLA	9,2	12,5	300 – 1200	57 – 26,5	3 120,00
	6HR 54/6	496H5406WLA	11	15	300 – 1200	68,5 – 31,5	3 401,00
	6HR 54/8	496H5408WLA	13	17,5	300 – 1200	91 – 42	4 105,00
	6HR 54/9	496H5409WLA	15	20	300 – 1200	103 – 47	4 345,00
	6HR 54/11	496H5411WLA	18,5	25	300 – 1200	125 – 58	5 206,00
	6HR 54/13	496H5413WLA	22	30	300 – 1200	148 – 68	6 050,00
	6HR 54/16	496H5416WLA	30	40	300 – 1200	182 – 84	7 100,00
	6HR 54/18	496H5418WLA	30	40	300 – 1200	205 – 95	7 550,00
6HR 54/22	496H5422WLA	37	50	300 – 1200	251 – 116	8 870,00	
6HR 64	6HR 64/3	496H6403WLA	7,5	10	400 – 1500	33 – 15	2 580,00
	6HR 64/4	496H6404WLA	9,2	12,5	400 – 1500	43,5 – 20	2 900,00
	6HR 64/5	496H6405WLA	11	15	400 – 1500	54,5 – 25	3 155,00
	6HR 64/6	496H6406WLA	13	17,5	400 – 1500	65,5 – 30	3 641,00
	6HR 64/7	496H6407WLA	15	20	400 – 1500	76 – 35	3 875,00
	6HR 64/8	496H6408WLA	18,5	25	400 – 1500	87 – 40	4 476,00
	6HR 64/10	496H6410WLA	22	30	400 – 1500	109 – 50	5 330,00
	6HR 64/12	496H6412WLA	30	40	400 – 1500	131 – 60	6 140,00
	6HR 64/14	496H6414WLA	30	40	400 – 1500	153 – 70	6 650,00
	6HR 64/17	496H6417WLA	37	50	400 – 1500	186 – 85	7 700,00

● **6PD** = оливнонаповнений перемотуваний електродвигун

● Гідравлічні частини виготовлені з нержавіючої сталі прицевійного литва AISI 304

● Кабель живлення: 4 метри в типовій комплектації

● Зареєстрована модель № 004675106-0001, 004675106-0002

● Увага! Пульти керування для трифазних (QET) насосів серії 6HR замовляються окремо!

ВИКОНАННЯ НА ЗАМОВЛЕННЯ

● Електронасоси з двигунами під напругу 400/690 В (зірка-трикутник) від 11 кВт до 37 кВт

6HR: рекомендовані для pompвання чистої води з вмістом піску не більше 100 г/м³

ДВИГУНИ ЕЛЕКТРИЧНІ ЗАНУРЮВАЛЬНІ



3PD ДВИГУНИ ЗАНУРЮВАЛЬНІ 3"

Однофазний 230 В / 50 Гц	Код	P ₂		€	Трифазний 400 В / 50 Гц	Код	P ₂		€
		кВт	к.с.				кВт	к.с.	
3PDm / 0,5	3ZPC305A1	0,37	0,50	258,00	3PD / 0,5	3ZPC305A	0,37	0,50	268,00
3PDm / 0,75	3ZPC307A1	0,55	0,75	280,00	3PD / 0,75	3ZPC307A	0,55	0,75	290,00
3PDm / 1	3ZPC310A1	0,75	1	292,00	3PD / 1	3ZPC310A	0,75	1	302,00
3PDm / 1.5	3ZPC315A1	1,1	1,5	320,00	3PD / 1.5	3ZPC315A	1,1	1,5	320,00

- Двигуни занурювальні оливнонаповнені перемотувані (олива з харчовим допуском)
- Кабель живлення: 2,2 м для потужності від 0,37 до 0,55 кВт
2,4 м для потужності 0,75 кВт
2,8 м для потужності 1,1 кВт



4PD ДВИГУНИ ЗАНУРЮВАЛЬНІ 4"

Однофазний 230 В / 50 Гц	Код	P ₂		€	Трифазний 400 В / 50 Гц	Код	P ₂		€
		кВт	к.с.				кВт	к.с.	
4PDm / 0,50	4ZPC05A1	0,37	0,50	232,00	4PD / 0,50	4ZPC05A	0,37	0,50	232,00
4PDm / 0,75	4ZPC07A1	0,55	0,75	238,00	4PD / 0,75	4ZPC07A	0,55	0,75	238,00
4PDm / 1	4ZPC10A1	0,75	1	254,00	4PD / 1	4ZPC10A	0,75	1	254,00
4PDm / 1.5	4ZPC15A1	1,1	1,5	275,00	4PD / 1.5	4ZPC15A	1,1	1,5	275,00
4PDm / 2	4ZPC20A1	1,5	2	315,00	4PD / 2	4ZPC20A	1,5	2	282,00
4PDm / 3	4ZPC30A1	2,2	3	372,00	4PD / 3	4ZPC30A	2,2	3	330,00
					4PD / 4	4ZPC40A	3	4	432,00
					4PD / 5.5	4ZPC55A	4	5,5	585,00
					4PD / 7.5	4ZPC75A	5,5	7,5	705,00
					4PD / 10	4ZPC100A	7,5	10	840,00

- Двигуни занурювальні оливнонаповнені перемотувані (олива з харчовим допуском)
- Оболонка: нержавіюча сталь AISI 316
- Вал: нержавіюча сталь "DUPLEX"
- Кабель живлення: 2 м для потужності від 0,37 до 2,2 кВт
3,6 м для потужності від 3 до 7,5 кВт

• Однофазні двигуни постачаються з конденсаторами, вартість яких включено в ціну

Для трифазних двигунів на 230 В - 50 Гц надбавка до ціни складає

5%

ЗАХИСНИЙ АНОД ДО ЗАНУРЮВАЛЬНИХ ДВИГУНІВ 4PD

ANODO 4PD	ASS4PDA01	€ 55,00
-----------	-----------	---------

- Захисний анод виготовлено з спеціального цинко-алюмінієвого сплаву, що не містить кадмію, придатного до контакту з питною водою. Він легко приєднується до нижнього боку двигунів 4PD та захищає їх від корозії, спричиненої блукаючими струмами або дуже агресивною водою, значно збільшуючи термін служби компонентів двигуна.

КАБЕЛІ З КОНЕКТОРАМИ

Модель	Артикул	Довжина	Кабель	Потужність насосів	Ціна €
4G1.5 - 10 м	4ZC4C03100F	10 м	4x1,5 мм ²	Від 0,37 до 1,1 кВт	71,00
4G1.5 - 20 м	4ZC4C03200F	20 м	4x1,5 мм ²		122,00
4G1.5 - 30 м	4ZC4C03300F	30 м	4x1,5 мм ²		164,00
4G1.5 - 40 м	4ZC4C03400F	40 м	4x1,5 мм ²		210,00
4G2 - 10 м	4ZC4C04100F	10 м	4x2 мм ²	Від 1,5 до 5,5 кВт	80,00
4G2 - 20 м	4ZC4C04200F	20 м	4x2 мм ²		154,00
4G2 - 30 м	4ZC4C04300F	30 м	4x2 мм ²		226,00
4G2 - 40 м	4ZC4C04400F	40 м	4x2 мм ²		296,00



ДВИГУНИ ЕЛЕКТРИЧНІ ЗАНУРЮВАЛЬНІ / КОЖУХИ ОХОЛОДЖЕННЯ



6PD ДВИГУНИ ЗАНУРЮВАЛЬНІ 6"

ДВИГУНИ для прямого пуску

Трифазний 400 В / 50 Гц	Код	P ₂		€
		кВт	к.с.	
6PD / 5.5	6ZPC6055A	4	5,5	1 118,00
6PD / 7.5	6ZPC6075A	5,5	7,5	1 150,00
6PD / 10	6ZPC6100A	7,5	10	1 200,00
6PD / 12.5	6ZPC6125A	9,2	12,5	1 280,00
6PD / 15	6ZPC6150A	11	15	1 315,00
6PD / 20	6ZPC6200A	15	20	1 555,00
6PD / 25	6ZPC6250A	18,5	25	1 926,00
6PD / 30	6ZPC6300A	22	30	2 300,00
6PD / 40	6ZPC6400A	30	40	2 630,00
6PD / 50	6ZPC6500A	37	50	3 000,00

ДВИГУНИ для пуску за схемою зірка/трикутник (Y/Δ)

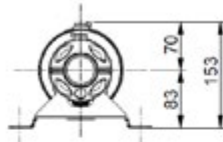
Трифазний 380/415 В / 50 Гц	Код	P ₂		€
		кВт	к.с.	
6PD / 15 Y/Δ	6ZPC6150E	11	15	1 394,00
6PD / 20 Y/Δ	6ZPC6200E	15	20	1 640,00
6PD / 25 Y/Δ	6ZPC6250E	18,5	25	2 020,00
6PD / 30 Y/Δ	6ZPC6300E	22	30	2 384,00
6PD / 40 Y/Δ	6ZPC6400E	30	40	2 714,00
6PD / 50 Y/Δ	6ZPC6500E	37	50	3 076,00

- Двигуни занурювальні оливнонаповнені перемотувані (олива з харчовим допуском)
- Оболонка: нержавіюча сталь AISI 316
- Вал: нержавіюча сталь "DUPLEX"
- Кабель живлення: 4 метри

КОЖУХИ ОХОЛОДЖЕННЯ З НЕРЖАВІЮЧОЇ СТАЛІ ДО ЕЛЕКТРОНАСОСІВ 4SR

Із занурювальними двигунами 4PD

кВт	к.с.	Код	КОЖУХ	€
0,37	0,50	ASSKIT4SRCR1	535 мм	200,00
0,55	0,75			
0,75	1	ASSKIT4SRCR2	650 мм	205,00
1,1	1,5			
1,5	2			
2,2	3	ASSKIT4SRCR3	820 мм	220,00
3	4			
4	5,5			
5,5	7,5	ASSKIT4SRCR4	1000 мм	228,00
7,5	10			



Артикул	L
ASSKIT4SRCR1	535
ASSKIT4SRCR2	650
ASSKIT4SRCR3	820
ASSKIT4SRCR4	1000



КОЖУХИ ОХОЛОДЖЕННЯ З НЕРЖАВІЮЧОЇ СТАЛІ ДО ЕЛЕКТРОНАСОСІВ 6SR-PD

Із занурювальними двигунами 6PD

кВт	к.с.	Код	КОЖУХ	€
4	5,5	ASSKIT6SRCR1	995 мм	510,00
5,5	7,5			
7,5	10			
9,2	12,5			
11	15	ASSKIT6SRCR2	1155 мм	532,00
15	20			

Із занурювальними двигунами 6PD

кВт	к.с.	Код	КОЖУХ	€
18,5	25	ASSKIT6SRCR3	1505 мм	576,00
22	30			
30	40			
37	50			



ЕЛЕКТРОНАСОСИ ЗАНУРЮВАЛЬНІ БАГАТОСТУПІНЧАСТІ

UP-GE ЕЛЕКТРОНАСОСИ ЗАНУРЮВАЛЬНІ З ПОПЛАВКОМ



Модель		Потужність P ₂		Характеристики Q		Патрубок DN	Ціна €
Однофазний	Код	кВт	к.с.	л/хв	м		
UPm 2/2-GE	48SP2110A1U	0,37	0,5	10 – 80	32 – 16,4	1 1/4"	468,00
UPm 2/3-GE	48SP2115A1U	0,55	0,75	10 – 80	47 – 24		486,00
UPm 2/4-GE	48SP2120A1U	0,75	1	10 – 80	62,5 – 32		510,00
UPm 2/5-GE	48SP2125A1U	1,1	1,5	10 – 80	78 – 40		540,00
UPm 2/6-GE	48SP2130A1U	1,5	2	10 – 80	94 – 48		570,00
UPm 4/3-GE	48SP2140A1U	0,55	0,75	20 – 120	39 – 12		486,00
UPm 4/4-GE	48SP2145A1U	0,75	1	20 – 120	52 – 16		510,00
UPm 4/5-GE	48SP2150A1U	1,1	1,5	20 – 120	65 – 20		540,00
UPm 4/6-GE	48SP2155A1U	1,5	2	20 – 120	78 – 24		570,00
UPm 8/3-GE	48SP2170A1U	1,1	1,5	40 – 180	39 – 9		540,00
UPm 8/4-GE	48SP2175A1U	1,5	2	40 – 180	52 – 12		570,00

• Кабель живлення 10 метрів

(тип DRINCABLE® схвалений до застосування в питній воді організацією WRAS відповідно до стандарту BS 6920, дозвіл №7513)

UP ЕЛЕКТРОНАСОСИ ЗАНУРЮВАЛЬНІ БЕЗ ПОПЛАВКА



Модель		Потужність P ₂		Характеристики Q		Патрубок DN	Ціна €
Однофазний	Код	кВт	к.с.	л/хв	м		
UPm 2/2	48SP0110A1U	0,37	0,5	10 – 80	32 – 16,4	1 1/4"	458,00
UPm 2/3	48SP0115A1U	0,55	0,75	10 – 80	47 – 24		476,00
UPm 2/4	48SP0120A1U	0,75	1	10 – 80	62,5 – 32		500,00
UPm 2/5	48SP0125A1U	1,1	1,5	10 – 80	78 – 40		530,00
UPm 2/6	48SP0130A1U	1,5	2	10 – 80	94 – 48		560,00
UPm 4/3	48SP0140A1U	0,55	0,75	20 – 120	39 – 12		476,00
UPm 4/4	48SP0145A1U	0,75	1	20 – 120	52 – 16		500,00
UPm 4/5	48SP0150A1U	1,1	1,5	20 – 120	65 – 20		530,00
UPm 4/6	48SP0155A1U	1,5	2	20 – 120	78 – 24		560,00
UPm 8/3	48SP0170A1U	1,1	1,5	40 – 180	39 – 9		530,00
UPm 8/4	48SP0175A1U	1,5	2	40 – 180	52 – 12		560,00

Трифазний

UP 2/2	48SP0110AU	0,37	0,5	10 – 80	32 – 16,4	1 1/4"	478,00
UP 2/3	48SP0115AU	0,55	0,75	10 – 80	47 – 24		496,00
UP 2/4	48SP0120AU	0,75	1	10 – 80	62,5 – 32		520,00
UP 2/5	48SP0125AU	1,1	1,5	10 – 80	78 – 40		550,00
UP 2/6	48SP0130AU	1,5	2	10 – 80	94 – 48		570,00
UP 4/3	48SP0140AU	0,55	0,75	20 – 120	39 – 12		496,00
UP 4/4	48SP0145AU	0,75	1	20 – 120	52 – 16		520,00
UP 4/5	48SP0150AU	1,1	1,5	20 – 120	65 – 20		550,00
UP 4/6	48SP0155AU	1,5	2	20 – 120	78 – 24		570,00
UP 8/3	48SP0170AU	1,1	1,5	40 – 180	39 – 9		550,00
UP 8/4	48SP0175AU	1,5	2	40 – 180	52 – 12		570,00

• Кабель живлення 10 метрів

(тип DRINCABLE® схвалений до застосування в питній воді організацією WRAS відповідно до стандарту BS 6920, дозвіл №7513)

• Робочі колеса: Noryl

• Подвійне механічне ущільнення з проміжною оливною камерою

• Термозахист умонтований в обмотку двигуна

• Патент № EP14755156.8

• Заявлений патент №BO2015A000116

• Патент № EP2419642

• Для версій з кабелем живлення 20 метрів надбавка до ціни складає

€ 34,00

Для трифазних двигунів на 230 В - 50 Гц надбавка до ціни складає

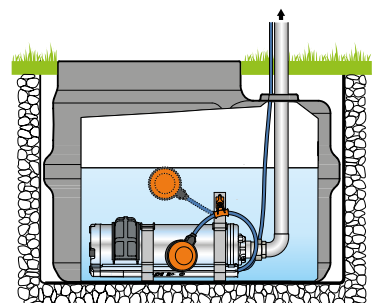
5%



ОПОРНИЙ КОМПЛЕКТ ДЛЯ ВСТАНОВЛЕННЯ В ГОРИЗОНТАЛЬНОМУ ПОЛОЖЕННІ

Код ASSKITUPFO2

€ 60,00



ЕЛЕКТРОНАСОСИ ЗАНУРЮВАЛЬНІ БАГАТОСТУПІНЧАСТІ

NK-GE ЕЛЕКТРОНАСОСИ ЗАНУРЮВАЛЬНІ З ПОПЛАВКОМ

Модель		Потужність P ₂		Характеристики Q		Патрубок DN	Ціна €
Однофазний	Код	кВт	к.с.	л/хв	Н м		
NKм 2/2-GE	48SN2110A1U	0,37	0,5	10 – 80	32 – 16,4	1¼"	490,00
NKм 2/3-GE	48SN2115A1U	0,55	0,75	10 – 80	47 – 24		508,00
NKм 2/4-GE	48SN2120A1U	0,75	1	10 – 80	62,5 – 32		534,00
NKм 2/5-GE	48SN2125A1U	1,1	1,5	10 – 80	78 – 40		560,00
NKм 2/6-GE	48SN2130A1U	1,5	2	10 – 80	94 – 48		606,00
NKм 4/3-GE	48SN2140A1U	0,55	0,75	20 – 120	39 – 12		508,00
NKм 4/4-GE	48SN2145A1U	0,75	1	20 – 120	52 – 16		534,00
NKм 4/5-GE	48SN2150A1U	1,1	1,5	20 – 120	65 – 20		560,00
NKм 4/6-GE	48SN2155A1U	1,5	2	20 – 120	78 – 24		606,00
NKм 8/3-GE	48SN2170A1U	1,1	1,5	40 – 160	39 – 16,2		560,00
NKм 8/4-GE	48SN2175A1U	1,5	2	40 – 160	52 – 21,6		606,00

• Кабель живлення 10 метрів

(тип DRINCABLE® схвалений до застосування в питній воді організацією WRAS відповідно до стандарту BS 6920, дозвіл №7513)

NK ЕЛЕКТРОНАСОСИ ЗАНУРЮВАЛЬНІ БЕЗ ПОПЛАВКА

Модель		Потужність P ₂		Характеристики Q		Патрубок DN	Ціна €
Однофазний	Код	кВт	к.с.	л/хв	Н м		
NKм 2/2	48SN0110A1U	0,37	0,5	10 – 80	32 – 16,4	1¼"	480,00
NKм 2/3	48SN0115A1U	0,55	0,75	10 – 80	47 – 24		498,00
NKм 2/4	48SN0120A1U	0,75	1	10 – 80	62,5 – 32		524,00
NKм 2/5	48SN0125A1U	1,1	1,5	10 – 80	78 – 40		550,00
NKм 2/6	48SN0130A1U	1,5	2	10 – 80	94 – 48		596,00
NKм 4/3	48SN0140A1U	0,55	0,75	20 – 120	39 – 12		498,00
NKм 4/4	48SN0145A1U	0,75	1	20 – 120	52 – 16		524,00
NKм 4/5	48SN0150A1U	1,1	1,5	20 – 120	65 – 20		550,00
NKм 4/6	48SN0155A1U	1,5	2	20 – 120	78 – 24		596,00
NKм 8/3	48SN0170A1U	1,1	1,5	40 – 160	39 – 16,2		550,00
NKм 8/4	48SN0175A1U	1,5	2	40 – 160	52 – 21,6		596,00

Трифазний		Потужність P ₂		Характеристики Q		Патрубок DN	Ціна €
	Код	кВт	к.с.	л/хв	Н м		
NK 2/2	48SN0110AU	0,37	0,5	10 – 80	32 – 16,4	1¼"	500,00
NK 2/3	48SN0115AU	0,55	0,75	10 – 80	47 – 24		518,00
NK 2/4	48SN0120AU	0,75	1	10 – 80	62,5 – 32		544,00
NK 2/5	48SN0125AU	1,1	1,5	10 – 80	78 – 40		560,00
NK 2/6	48SN0130AU	1,5	2	10 – 80	94 – 48		606,00
NK 4/3	48SN0140AU	0,55	0,75	20 – 120	39 – 12		518,00
NK 4/4	48SN0145AU	0,75	1	20 – 120	52 – 16		544,00
NK 4/5	48SN0150AU	1,1	1,5	20 – 120	65 – 20		560,00
NK 4/6	48SN0155AU	1,5	2	20 – 120	78 – 24		606,00
NK 8/3	48SN0170AU	1,1	1,5	40 – 160	39 – 16,2		560,00
NK 8/4	48SN0175AU	1,5	2	40 – 160	52 – 21,6		606,00

• Кабель живлення 10 метрів

(тип DRINCABLE® схвалений до застосування в питній воді організацією WRAS відповідно до стандарту BS 6920, дозвіл №7513)

- Робочі колеса: Noryl
- Подвійне механічне ущільнення з проміжною оливною камерою
- Термозахист умонтований в обмотку двигуна
- Патент № EP14755156.8
- Патент № EP2313658

• Для версій з кабелем живлення 20 метрів надбавка до ціни складає

€ 34,00

Для трифазних двигунів на 230 В - 50 Гц надбавка до ціни складає

5%



ЕЛЕКТРОНАСОСИ ЗАНУРЮВАЛЬНІ

TOP ЕЛЕКТРОНАСОСИ ДРЕНАЖНІ ДЛЯ ЧИСТОЇ ВОДИ



Модель		Потужність P ₂		Характеристики Q		Патрубок DN	Штуцер шланга мм	Ціна €
Однофазний	Код	кВт	к.с.	л/хв	Н м			
TOP 1 - 5 м	48TOP11A1	0,25	0,33	20 – 160	6 – 1	1¼"	Ø 25	144,31
TOP 2 - 5 м	48TOP12A1	0,37	0,50	20 – 220	8 – 1		Ø 35	148,62
TOP 3 - 5 м	48TOP13A1	0,55	0,75	20 – 260	10 – 2		Ø 35	168,00
TOP 4 - 10 м	48TOP142A1U	0,75	1	20 – 320	12,5 – 3	1½"	Ø 41	324,00
TOP 5 - 10 м	48TOP152A1U	0,92	1,25	20 – 360	15 – 2,5			338,00

- Кабель живлення: з вилкою Schuko
- Подвійне механічне ущільнення з проміжною оливною камерою до TOP 4-5
- Зовнішній поплавковий вимикач входить до серійної комплектації
- Вал: нержавіюча сталь AISI 431
- Заявлений патент № BO2015A000116
- Зареєстрована модель № 342159-0011



ВЕРСІЇ З МАГНІТНИМ ПОПЛАВКОМ (призначені для колодязів із обмеженим простором)

TOP 1 - GM - 10 м	48TOP11A1USJR	0,25	0,33	20 – 160	6 – 1	1¼"	Ø 25	206,00
TOP 2 - GM - 10 м	48TOP12A1USJR	0,37	0,50	20 – 220	8 – 1		Ø 35	211,00
TOP 3 - GM - 10 м	48TOP13A1USJR	0,55	0,75	20 – 260	10 – 2		Ø 35	239,00
TOP 4 - GM - 10 м	48TOP142A1USJR	0,75	1	20 – 320	12,5 – 3	1½"	Ø 41	346,00
TOP 5 - GM - 10 м	48TOP152A1USJR	0,92	1,25	20 – 360	15 – 2,5			360,00

- Кабель живлення:
 - 10 метрів із вилкою Schuko
- Поплавковий магнітний вимикач, що пересувається вертикально (регульований)



ВЕРСІЇ ДЛЯ АГРЕСИВНИХ РІДИН

TOP 2 - LA - 10 м	48TOPX12A1U	0,37	0,50	20 – 220	8 – 1	1¼"	Ø 35	242,00
TOP 3 - LA - 10 м	48TOPX13A1U	0,55	0,75	20 – 260	10 – 2			270,00

- Кабель живлення: у типовій комплектації 10 метрів із вилкою Schuko

Версія TOP-LA: металеві компоненти, що контактують із рідиною, виготовлено з нержавіючої сталі AISI 316

Увага: для експлуатації поза приміщень обов'язково застосовувати кабель 10 м, відповідно до EN 60335-2-41

ЕЛЕКТРОНАСОСИ ЗАНУРЮВАЛЬНІ



TOP-FLOOR НАСОСИ ДЛЯ ЧИСТОЇ ВОДИ (З МІНІМАЛЬНИМ ЗАЛИШКОВИМ РІВНЕМ)

Модель		Потужність P ₂		Характеристики Q		Патрубок DN	Штуцер шланга мм	Ціна €
Однофазний	Код	кВт	к.с.	л/хв	Н м			
TOP 1 - FLOOR - 10 м	48TOPF11A1U	0,25	0,33	20 – 120	6 – 2	1 1/4"	Ø 25	184,00
TOP 2 - FLOOR - 10 м	48TOPF12A1U	0,37	0,50	20 – 150	8 – 2.4		Ø 35	189,00
TOP 3 - FLOOR - 10 м	48TOPF13A1U	0,55	0,75	20 – 170	9.8 – 2.6			217,00

- Кабель живлення: 10 метрів із вилкою Schuko
- Зареєстрована модель № 342159-0011

Електронасоси забезпечують осушення до рівня 2 мм від підлоги

ВЕРСІЇ ДЛЯ АГРЕСИВНИХ РІДИН

Модель	Код	Потужність P ₂		Характеристики Q		Патрубок DN	Штуцер шланга мм	Ціна €
Однофазний	Код	кВт	к.с.	л/хв	Н м			
TOP 1 - FLOOR/LA - 10 м	48TOPFX11A1U	0,25	0,33	20 – 120	6 – 2	1 1/4"	Ø 25	236,00
TOP 2 - FLOOR/LA - 10 м	48TOPFX12A1U	0,37	0,50	20 – 150	8 – 2.4		Ø 35	242,00
TOP 3 - FLOOR/LA - 10 м	48TOPFX13A1U	0,55	0,75	20 – 170	9.8 – 2.6			270,00

- Кабель живлення: 10 метрів із вилкою Schuko

• Версії TOP-FLOOR/LA: металеві компоненти, що контактують із рідиною, виготовлено з нержавіючої сталі AISI 316



TOP-VORTEX ЕЛЕКТРОНАСОСИ ДЛЯ ЗАБРУДНЕНОЇ ВОДИ

Модель		Потужність P ₂		Характеристики Q		Патрубок DN	Прохід тв. частинок мм	Штуцер шланга мм	Ціна €
Однофазний	Код	кВт	к.с.	л/хв	Н м				
TOP 1 - VORTEX - 5 м	48TOPV11A1	0,25	0,33	20 – 140	6,3 – 1,6	1 1/4"	Ø 25	Ø 35	176,00
TOP 2 - VORTEX - 5 м	48TOPV12A1	0,37	0,50	20 – 180	6,5 – 1,5				180,00
TOP 3 - VORTEX - 10 м	48TOPV13A1U	0,55	0,75	20 – 180	8 – 2,5				227,00

- Кабель живлення: у типовій комплектації 5 метрів із вилкою Schuko
- Зовнішній поплавок входить до серійної комплектації
- Робоче колесо: VORTEX із технополімеру
- Заявлений патент № BO2015A000116
- Зареєстрована модель № 342159-0011



ВЕРСІЇ З МАГНІТНИМ ПОПЛАВКОМ (призначені для колодязів із обмеженим простором)

Модель	Код	Потужність P ₂		Характеристики Q		Патрубок DN	Прохід тв. частинок мм	Штуцер шланга мм	Ціна €
Однофазний	Код	кВт	к.с.	л/хв	Н м				
TOP 1 - VORTEX/GM - 5 м	48TOPV11A1SJR	0,25	0,33	20 – 140	6,3 – 1,6	1 1/4"	Ø 25	Ø 35	200,00
TOP 2 - VORTEX/GM - 5 м	48TOPV12A1SJR	0,37	0,50	20 – 180	6,5 – 1,5				204,00
TOP 3 - VORTEX/GM - 10 м	48TOPV13A1USJR	0,55	0,75	20 – 180	8 – 2,5				251,00

- Кабель живлення: у типовій комплектації 5 метрів із вилкою Schuko
- Поплавковий магнітний вимикач, що пересувається вертикально (регульований)

• НА ЗАМОВЛЕННЯ ДЛЯ СЕРІЇ TOP

Муфта з нарізкою 1 1/4" та вмонтованим відкидним зворотним клапаном
Код ASR5023118W



€ 7,00

Увага: для експлуатації поза приміщень обов'язково застосовувати кабель 10 м, відповідно до EN 60335-2-41



ЕЛЕКТРОНАСОСИ ЗАНУРЮВАЛЬНІ

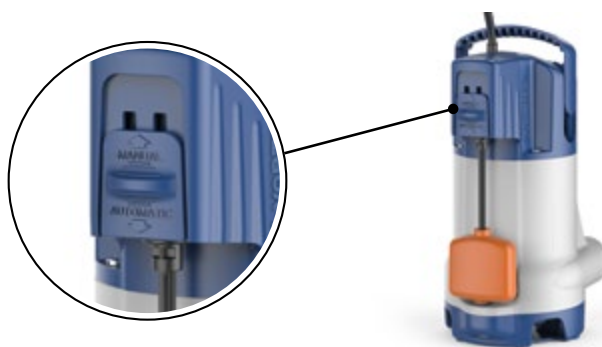
ТЕХ НАСОСИ VORTEX ДЛЯ ЗАБРУДНЕНОЇ ВОДИ



Модель		Потужність P ₂		Характеристики Q H		Патрубок	Прохід тв. частинок	Штуцер шланга	Ціна
Однофазний	Код	кВт	к.с.	л/хв	м	DN	мм	мм	€
ТЕХ 2 - 5 м	48TEX02A1	0,37	0,50	20 – 220	8,3 – 2	1 1/4"	Ø 30	Ø 40	224,00
ТЕХ 3 - 10 м	48TEX03A1U	0,55	0,75	20 – 240	9,8 – 3				259,00

- Кабель живлення: у типовій комплектації 5 метрів із вилкою Schuko
- Поплавковий магнітний вимикач, що пересувається вертикально (регульований)
- Робоче колесо: VORTEX із технополімеру посиленого скловолокном
- Штуцер для шлангу входить до серійної комплектації
- Зареєстрована модель № 005205556
- TEX® Зареєстрована марка № 017884160

• Перемикач для вибору автоматичного чи ручного режиму роботи



Увага: для експлуатації поза приміщень обов'язково застосовувати кабель 10 м, відповідно до EN 60335-2-41

ЕЛЕКТРОНАСОС ЗАНУРЮВАЛЬНИЙ ДЛЯ РІДИНИ ADBLUE®



TOP MULTI-AD ЕЛЕКТРОНАСОС ЗАНУРЮВАЛЬНИЙ ДЛЯ РІДИНИ ADBLUE®

Модель		Потужність P ₂		Характеристики Q H		Патрубок	Ціна
Однофазний	Код	кВт	к.с.	л/хв	м	DN	€
TOP MULTI 1-AD	48TPM050A1ADB	0,37	0,50	10 – 70	25 – 5	1 1/4"	266,00

- Електронасоси занурювальні TOP MULTI-AD спроектовано для перекачування чистої рідини згідно з стандартом ISO 22241 визначеної як AUS32 (Aqueous Urea Solution 32.5%).
- Ця рідина має інші комерційні назви, а саме:
 - AdBlue® (зареєстрована торгова марка, з правами власності Verband der Automobilindustrie VDA)
 - DEF (Diesel Exhaust Fluid)
 - Arla 32 (Agente Redutor Liquido de Óxido de Nitrogênio Automotivo)

ЕЛЕКТРОНАСОСИ ЗАНУРЮВАЛЬНІ БАГАТОСТУПІНЧАСТІ



TOP MULTI ЕЛЕКТРОНАСОСИ БАГАТОСТУПІНЧАСТІ

Модель		Потужність P ₂		Характеристики Q H		Патрубок	Ціна
Однофазний	Код	кВт	к.с.	л/хв	м	DN	€
TOP MULTI 1	48TRM050A1U	0,37	0,50	10 – 75	25 – 6	1 1/4"	232,00
TOP MULTI 2	48TRM070A1U	0,55	0,75	10 – 80	38,5 – 6		280,00
TOP MULTI 3	48TRM170A1U	0,55	0,75	10 – 120	30 – 4,5		330,00
TOP MULTI 4	48TRM270A1U	0,75	1	10 – 80	50 – 8		392,00
TOP MULTI 5	48TRM370A1U	0,75	1	10 – 120	40 – 6		414,00

- Кабель живлення: у типовій комплектації 10 метрів із вилкою Schuko
- Подвійне механічне ущільнення з проміжною оливню камерою до TOP MULTI 2-3-4-5
- Робочі колеса: Noryl
- Зовнішній поплавок входить до серійної комплектації
- Зареєстрована модель № 000885587 для TOP MULTI 2-3-4-5
- TOP MULTI® Зареєстрована марка № 0001334477

➔ для чистої води



TOP MULTI-EVO ЕЛЕКТРОНАСОСИ БАГАТОСТУПІНЧАСТІ

Модель		Потужність P ₂		Характеристики Q H		Патрубки		Ціна
Однофазний	Код	кВт	к.с.	л/хв	м	DN1	DN2	€
TOP MULTI 1-EVO	48TRM060A1U	0,37	0,50	10 – 75	25 – 6	1 1/4"	1 1/4"	254,00
TOP MULTI 2-EVO	48TRM080A1U	0,55	0,75	10 – 80	38,5 – 6			332,00
TOP MULTI 3-EVO	48TRM180A1U	0,55	0,75	10 – 120	30 – 4,5			342,00
TOP MULTI 4-EVO	48TRM280A1U	0,75	1	10 – 80	50 – 8			418,00
TOP MULTI 5-EVO	48TRM380A1U	0,75	1	10 – 120	40 – 6			438,00

- Кабель живлення: у типовій комплектації 10 метрів із вилкою Schuko
- Подвійне механічне ущільнення з проміжною оливню камерою до TOP MULTI 2-3 EVO
- Робочі колеса: Noryl
- Зовнішній поплавок входить до серійної комплектації
- TOP MULTI® Зареєстрована марка № 0001334477

➔ для чистої води



ВЕРСІЇ БЕЗ ЗОВНІШНЬОГО ПОПЛАВКА

TOP MULTI 1-EVO Код 48TRM06MA1U	€ 254,00	TOP MULTI 2-EVO Код 48TRM08MA1U	€ 332,00	TOP MULTI 3-EVO Код 48TRM18MA1U	€ 344,00
------------------------------------	----------	------------------------------------	----------	------------------------------------	----------

• СЕРІЙНЕ ПРИЛАДДЯ

Штуцер для шлангу Ø 35 мм

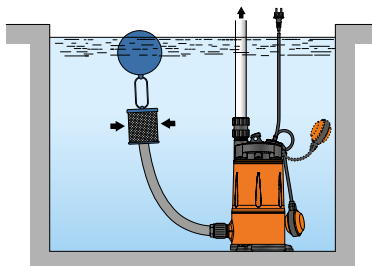


Муфта з нарізю 1 1/4" та вмонтованим відкидним зворотним клапаном

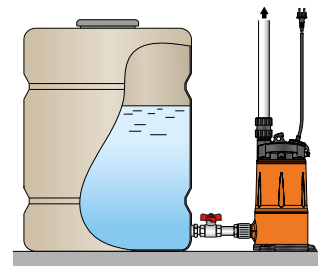


КГЕ - Комплект всмоктування поплавковий для TOP MULTI-EVO

Модель	Код	З'єднання	Ціна €
КГЕ	ASSKITKGE	1 1/4"	69,00



Типова схема монтажу TOP MULTI-EVO



- Комплект всмоктування поплавковий КГЕ складається з спірального ПВХ шланга (Ø 30 мм) довжиною 1,5 метра, фільтра всмоктування з нержавіючої сталі, поліетиленового сферичного поплавка та штуцера Ø 30 мм.
- Із комплектом КГЕ насос TOP MULTI-EVO всмоктує приблизно на глибині 10 см від поверхні води, уникаючи всмоктування залишків, що плавають, або осаду з дна резервуара, тим самим запобігає пошкодженню електронасоса.

- TOP MULTI®: Рекомендовані для подачі чистої води з баків, резервуарів та відносно глибоких колодязів, для відбору дощової води з резервуарів, для ручного поливання або живлення систем зрошення та т.і.

ЕЛЕКТРОНАСОСИ ЗАНУРЮВАЛЬНІ БАГАТОСТУПІНЧАСТІ



TOP MULTI-TECH ЕЛЕКТРОНАСОСИ АВТОМАТИЧНІ

Модель		Потужність P ₂		Характеристики Q, H		Патрубок DN	Ціна €
Однофазний	Код	кВт	к.с.	л/хв	м		
TOP MULTI-TECH 2	48TPMA070A1U	0,55	0,75	10 – 80	38,5 – 6	1 1/4"	398,00
TOP MULTI-TECH 3	48TPMA170A1U	0,55	0,75	10 – 120	30 – 4,5		408,00
TOP MULTI-TECH 4	48TPMA270A1U	0,75	1	10 – 80	50 – 8		466,00
TOP MULTI-TECH 5	48TPMA370A1U	0,75	1	10 – 120	40 – 6		488,00

- Кабель живлення: у типовій комплектації 10 метрів із вилкою Schuko
- Подвійне механічне ущільнення з проміжною оливною камерою
- Робочі колеса: Noryl
- Вмонтований зворотний клапан
- Патент № EP2990653
- TOP MULTI® Зареєстрована марка № 0001334477

⇒ для чистої води



TOP MULTI-EVOTECH ЕЛЕКТРОНАСОСИ АВТОМАТИЧНІ

Модель		Потужність P ₂		Характеристики Q, H		Патрубки DN1, DN2		Ціна €
Однофазний	Код	кВт	к.с.	л/хв	м	DN1	DN2	
TOP MULTI-EVOTECH 2	48TPMA080A1U	0,55	0,75	10 – 80	38,5 – 6	1 1/4"	1 1/4"	416,00
TOP MULTI-EVOTECH 3	48TPMA180A1U	0,55	0,75	10 – 120	30 – 4,5			426,00
TOP MULTI-EVOTECH 4	48TPMA280A1U	0,75	1	10 – 80	50 – 8			478,00
TOP MULTI-EVOTECH 5	48TPMA380A1U	0,75	1	10 – 120	40 – 6			500,00

- Кабель живлення: у типовій комплектації 10 метрів із вилкою Schuko
- Подвійне механічне ущільнення з проміжною оливною камерою
- Робочі колеса: Noryl
- Вмонтований зворотний клапан
- Патент № EP2990653
- TOP MULTI® Зареєстрована марка № 0001334477

⇒ для чистої води

Змінна електронна плата (код 1145A001)

€ 60,00

• СЕРІЙНЕ ПРИЛАДДЯ

Штуцер із нарізку 1/4"



Штуцер для шлангу Ø 35 мм



1 SF



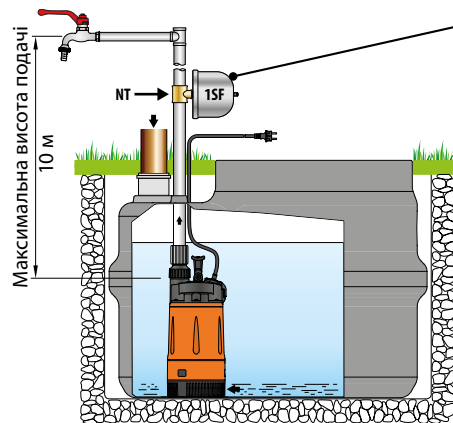
NT 1.25

1 SF - Бак – NT - Муфта на 3 виходи

Модель	Код	З'ЄДНАННЯ	ЄМНІСТЬ	Тиск повітря	Максимальний робочий тиск	Ціна €
1 SF	500667	1/2" (зовнішня)	1 літр	1,2 бар	10 бар	49,00

NT 1.25	500160001	1 1/4" - 1 1/4" - 1/2" труба	-	-	-	10,00
---------	-----------	------------------------------	---	---	---	-------

Типова схема монтажу



Для запобігання частим запускам та задля економії електроенергії необхідно встановити гідроаккумулятор 1 SF (або подібний гідроаккумулятор з мінімальною ємністю 1 л) з тиском в повітряній камері 1,2 бар

Застосування з накопичувальними ємностями див. SAR 100-TOP MULTI на стор. 67

- Насоси TOP MULTI-TECH обладнані вмонтованим електронним пристроєм, який запускає насос при падінні тиску в системі нижче 1,5 бар (наприклад, при відкритті крана) та зупиняє насос при витраті менше 3 л/хв. Захищає насос від роботи насухо та від блокування робочого колеса після тривалого простою; електронний пристрій запускає електронасос на 10 секунд кожні 48 годин.

ЕЛЕКТРОНАСОСИ ДРЕНАЖНІ З НЕРЖАВІЮЧОЇ СТАЛІ

RX ЕЛЕКТРОНАСОСИ ДЛЯ ЧИСТОЇ ВОДИ



Модель		Потужність P ₂		Характеристики Q		Патрубок DN	Ціна €
Однофазний	Код	кВт	к.с.	л/хв	Н м		
RXm 1 - 10 м	48TXP11A1U	0,25	0,33	20 - 160	6,5 - 1	1¼"	261,00
RXm 2 - 10 м	48TXP12A1U	0,37	0,50	20 - 220	9,5 - 2		271,00
RXm 3 - 10 м	48TXP13A1U	0,55	0,75	20 - 220	11,5 - 3		299,00
RXm 4 - 10 м	48TXP24A1U	0,75	1	20 - 260	15 - 4	1½"	686,00
RXm 5 - 10 м	48TXP25A1U	1,1	1,5	20 - 300	19,5 - 5		712,00

Трифазний

RX 1 - 10 м	48TXP11AU	0,25	0,33	20 - 160	6,5 - 1	1¼"	280,00
RX 2 - 10 м	48TXP12AU	0,37	0,50	20 - 220	9,5 - 2		271,00
RX 3 - 10 м	48TXP13AU	0,55	0,75	20 - 220	11,5 - 3		317,00
RX 4 - 10 м	48TXP24AU	0,75	1	20 - 260	15 - 4	1½"	696,00
RX 5 - 10 м	48TXP25AU	1,1	1,5	20 - 300	19,5 - 5		712,00

- Кабель живлення:
 - 10 метрів з вилкою Schuko для однофазних версій
- Подвійне механічне ущільнення з проміжною оливною камерою до RX 4-5
- Робоче колесо: нержавіюча сталь AISI 304
- Вал: нержавіюча сталь AISI 431
- Патент № EP2313658
- Заявлений патент № BO2015A000116 (RX 1-2-3)

ВЕРСІЇ З МАГНІТНИМ ПОПЛАВКОМ (призначені для колодязів із обмеженим простором)



Однофазний		Потужність P ₂		Характеристики Q		Патрубок DN	Ціна €
Однофазний	Код	кВт	к.с.	л/хв	Н м		
RXm 1 - GM - 10 м	48TXPG11A1U	0,25	0,33	20 - 160	6,5 - 1	1¼"	287,00
RXm 2 - GM - 10 м	48TXPG12A1U	0,37	0,50	20 - 220	9,5 - 2		297,00
RXm 3 - GM - 10 м	48TXPG13A1U	0,55	0,75	20 - 220	11,5 - 3		327,00
RXm 4 - GM - 10 м	48TXPG24A1U	0,75	1	20 - 260	15 - 4	1½"	710,00
RXm 5 - GM - 10 м	48TXPG25A1U	1,1	1,5	20 - 300	19,5 - 5		740,00

- Поплавковий магнітний вимикач, що пересувається вертикально (регульований)
- Кабель живлення:
 - 10 метрів з вилкою Schuko для однофазних версій
- Подвійне механічне ущільнення з проміжною оливною камерою до RX 4-5 GM
- Робоче колесо: нержавіюча сталь AISI 304
- Вал: нержавіюча сталь AISI 431
- Патент № EP2313658
- Заявлений патент № BO2015A000116 (RX 1-2-3 GM)

• ЗА ЗАМОВЛЕННЯМ ДЛЯ СЕРІЇ RX

Муфта з нарізку 1¼" та вмонтованим відкидним зворотним клапаном
| Код ASR5023218W |



€ 8,00

Увага: для експлуатації поза приміщень обов'язково застосовувати кабель 10 м, відповідно до EN 60335-2-41

ЕЛЕКТРОНАСОСИ ДРЕНАЖНІ З НЕРЖАВІЮЧОЇ СТАЛІ



RX-VORTEX ЕЛЕКТРОНАСОСИ ДЛЯ ЗАБРУДНЕНОЇ ВОДИ

Модель		Потужність P ₂		Характеристики Q		Патрубок DN	Прокід тв. частинок мм	Ціна €
Однофазний	Код	кВт	к.с.	л/хв	Н м			
RXm 2/20 - 10 м	48TXV12A1U	0,37	0,50	20 - 190	7,5 - 2	1 1/4"	Ø 20	283,00
RXm 3/20 - 10 м	48TXV13A1U	0,55	0,75	20 - 240	9,5 - 2			301,00
RXm 4/40 - 10 м	48TXV24A1U	0,75	1	20 - 340	11 - 2	1 1/2"	Ø 40	698,00
RXm 5/40 - 10 м	48TXV25A1U	1,1	1,5	20 - 380	12,5 - 2			728,00
Трифазний								
RX 2/20 - 10 м	48TXV12AU	0,37	0,50	20 - 190	7,5 - 2	1 1/4"	Ø 20	295,00
RX 3/20 - 10 м	48TXV13AU	0,55	0,75	20 - 240	9,5 - 2			321,00
RX 4/40 - 10 м	48TXV24AU	0,75	1	20 - 340	11 - 2	1 1/2"	Ø 40	714,00
RX 5/40 - 10 м	48TXV25AU	1,1	1,5	20 - 380	12,5 - 2			728,00

- Кабель живлення:
 - 10 метрів з вилкою Schuko для однофазних версій
- Подвійне механічне ущільнення з проміжною оливною камерою до RX 4-5/40
- Робоче колесо: нержавіюча сталь AISI 304
- Вал: нержавіюча сталь AISI 431
- Патент № EP2313658



ВЕРСІЇ З МАГНІТНИМ ПОПЛАВКОМ (призначені для колодязів із обмеженим простором)

Однофазний								
RXm 2/20 - GM	48TXVG12A1U	0,37	0,50	20 - 190	7,5 - 2	1 1/4"	Ø 20	307,00
RXm 3/20 - GM	48TXVG13A1U	0,55	0,75	20 - 240	9,5 - 2			325,00
RXm 4/40 - GM	48TXVG24A1U	0,75	1	20 - 340	11 - 2	1 1/2"	Ø 40	722,00
RXm 5/40 - GM	48TXVG25A1U	1,1	1,5	20 - 380	12,5 - 2			752,00

- Поплавковий магнітний вимикач, що пересувається вертикально (регульований)
- Кабель живлення:
 - 10 метрів з вилкою Schuko для однофазних версій
- Подвійне механічне ущільнення з проміжною оливною камерою до RX 4-5/40 GM
- Робоче колесо: нержавіюча сталь AISI 304
- Вал: нержавіюча сталь AISI 431
- Патент № EP2313658

• ЗА ЗАМОВЛЕННЯМ ДЛЯ СЕРІЇ RX

Муфта з нарізку 1 1/4" та вмонтованим відкидним зворотним клапаном
 | Код ASR5023218W |



€ 8,00

Увага: для експлуатації поза приміщень обов'язково застосовувати кабель 10 м, відповідно до EN 60335-2-41

ЕЛЕКТРОНАСОСИ ЗАНУРЮВАЛЬНІ З НЕРЖАВІЮЧОЇ СТАЛІ

VX-ST ЕЛЕКТРОНАСОСИ ДЛЯ СТОКІВ "VORTEX"



Модель		Потужність P ₂		Характеристики Q		Патрубок DN	Прохід тв. частинок мм	Ціна €
Однофазний	Код	кВт	к.с.	л/хв	Н м			
VXm 8/35	48SGV90A0A1	0,55	0,75	50 – 350	8 – 1	1½"	Ø 40	360,00
VXm 10/35	48SGV91A0A1	0,75	1	50 – 400	10 – 2			374,00
VXm 15/35	48SGV91B0A1U	1.1	1.5	50 – 500	13.5 – 2			462,00
VXm 20/35	48SGV91B2A1U	1.5	2	50 – 600	15 – 1.5			546,00
VXm 8/50	48SGV91C0A1	0,55	0,75	50 – 450	6 – 1.5	2"	Ø 50	370,00
VXm 10/50	48SGV91D0A1	0,75	1	50 – 550	8.5 – 1.5			384,00
VXm 15/50	48SGV91E0A1U	1.1	1.5	50 – 650	11 – 2			472,00
VXm 20/50	48SGV91E2A1U	1.5	2	50 – 750	13 – 2.5			556,00

Трифазний

VX 8/35	48SGV90A0A	0,55	0,75	50 – 350	8 – 1	1½"	Ø 40	370,00
VX 10/35	48SGV91A0A	0,75	1	50 – 400	10 – 2			384,00
VX 15/35	48SGV91B0AU	1.1	1.5	50 – 500	13.5 – 2			462,00
VX 20/35	48SGV91B2AU	1.5	2	50 – 600	15 – 1.5			546,00
VX 8/50	48SGV91C0A	0,55	0,75	50 – 450	6 – 1.5	2"	Ø 50	380,00
VX 10/50	48SGV91D0A	0,75	1	50 – 550	8.5 – 1.5			394,00
VX 15/50	48SGV91E0AU	1.1	1.5	50 – 650	11 – 2			472,00
VX 20/50	48SGV91E2AU	1.5	2	50 – 750	13 – 2.5			556,00

• Робоче колесо: VORTEX з нержавіючої сталі AISI 304

• За замовленням вал з нержавіючої сталі AISI 316L

+ 8%

BC-ST ЕЛЕКТРОНАСОСИ ДЛЯ СТОКІВ ДВОКАНАЛЬНІ



Модель		Потужність P ₂		Характеристики Q		Патрубок DN	Прохід тв. частинок мм	Ціна €
Однофазний	Код	кВт	к.с.	л/хв	Н м			
BCm 10/50 - ST	48SGM88A0A1U	0,75	1	50 – 600	11 – 2	2"	Ø 50	500,00
BCm 15/50 - ST	48SGM88B0A1U	1.1	1.5	50 – 750	14 – 2			564,00
BCm 20/50 - ST	48SGM88B2A1U	1.5	2	50 – 850	16 – 3			650,00

Трифазний

BC 10/50 - ST	48SGM88A0AU	0,75	1	50 – 600	11 – 2	2"	Ø 50	516,00
BC 15/50 - ST	48SGM88B0AU	1.1	1.5	50 – 750	14 – 2			564,00
BC 20/50 - ST	48SGM88B2AU	1.5	2	50 – 850	16 – 3			650,00

• Робоче колесо: двоканальне з нержавіючої сталі прицевійного литва AISI 304

• За замовленням вал з нержавіючої сталі AISI 316L

+ 8%

- Корпус насоса: штампована нержавіюча сталь AISI 304
- Кабель живлення: 10 метрів із вилкою Schuko для однофазних версій
- Подвійне механічне ущільнення з проміжною оливною камерою
- Вал: нержавіюча сталь AISI 431
- Патент № EP2313658 – Заявлений патент № BO2015A000116

КОМПЛЕКТИ АВТОМАТИЧНИХ ТРУБНИХ МУФТ ДО НАСОСІВ VX-ST, BC-ST



- 1 - Коліно з опорою
- 2 - Ковзний фланець (може замовлятися окремо)
- 3 - Проміжний кронштейн (за замовленням)
- 4 - Кронштейн для кріплення напрямних труб

КОМПЛЕКТ АВТОМАТИЧНОЇ ТРУБНОЇ МУФТИ

ВЕРСІЇ З ГОРИЗОНТАЛЬНОЮ ПОДАЧЕЮ ТА НАПРЯМНИМИ ТРУБАМИ ¾"

Для VX /35-ST	Код ASSPVX35ST	DN 2"	€ 100,00
Для VX /50-ST, BC /50-ST	Код ASSPVX50ST	DN 2"	€ 104,00

- До складу комплекту входять:
 - коліно з опорою
 - ковзний фланець із кільцевою гайкою та ущільненням
 - кронштейн для кріплення напрямних труб

ВЕРСІЇ З ВЕРТИКАЛЬНОЮ ПОДАЧЕЮ ТА НАПРЯМНИМИ ТРУБАМИ ¾"

Для VX /35-ST	Код ASSPVX35STV	DN 2½"	€ 172,00
Для VX /50-ST, BC /50-ST	Код ASSPVX50STV	DN 2½"	€ 178,00

- До складу комплекту входять:
 - коліно з опорою та контрфланцем
 - ковзний фланець із кільцевою гайкою та ущільненням
 - кронштейн для кріплення напрямних труб

КОВЗНИЙ ФЛАНЕЦЬ (може замовлятися окремо)

Для VX /35-ST	Код ASSFL005	€ 39,00
Для VX /50-ST, BC /50-ST	Код ASSFL006	€ 44,00

- Укомплектовано кільцевою гайкою та ущільненням

ПРОМІЖНИЙ КРОНШТЕЙН (за замовленням)

Для напрямних труб Ø ¾"	Код 859SV340INTFA	€ 18,00
-------------------------	-------------------	---------

НАПРЯМНА ТРУБА (нержавіюча сталь AISI 304)

Напрямна труба Ø ¾"	Код 54SARTG005	€ 20,00 за метр
---------------------	----------------	-----------------

- Для забезпечення стійкості конструкції встановлюйте один проміжний кронштейн через кожні 2 метри напрямних труб
- Максимальна довжина секції напрямної труби: 6 метрів



ЕЛЕКТРОНАСОСИ ЗАНУРЮВАЛЬНІ З НЕРЖАВІЮЧОЇ СТАЛІ

VX-MF ЕЛЕКТРОНАСОСИ ДЛЯ СТОКІВ "VORTEX"



Модель		Потужність P ₂		Характеристики Q		Патрубок DN	Прохід тв. частинок мм	Ціна €
Однофазний	Код	кВт	к.с.	л/хв	Н м			
VXm 8/35 - MF	48SGV92A0A1U	0,55	0,75	50 – 350	8 – 1	1½"	Ø 40	670,00
VXm 10/35 - MF	48SGV92B0A1U	0,75	1	50 – 400	10 – 2			678,00
VXm 15/35 - MF	48SGV92C0A1U	1.1	1.5	50 – 500	13.5 – 2			766,00
VXm 20/35 - MF	48SGV92C2A1U	1.5	2	50 – 600	15 – 1.5			850,00
VXm 8/50 - MF	48SGV92D0A1U	0,55	0,75	50 – 450	6 – 1.5	2"	Ø 50	680,00
VXm 10/50 - MF	48SGV92E0A1U	0,75	1	50 – 550	8.5 – 1.5			690,00
VXm 15/50 - MF	48SGV92F0A1U	1.1	1.5	50 – 650	11 – 2			766,00
VXm 20/50 - MF	48SGV92F2A1U	1.5	2	50 – 750	13 – 2.5			850,00

Трифазний

VX 8/35 - MF	48SGV92A0AU	0,55	0,75	50 – 350	8 – 1	1½"	Ø 40	686,00
VX 10/35 - MF	48SGV92B0AU	0,75	1	50 – 400	10 – 2			698,00
VX 15/35 - MF	48SGV92C0AU	1.1	1.5	50 – 500	13.5 – 2			766,00
VX 20/35 - MF	48SGV92C2AU	1.5	2	50 – 600	15 – 1.5			850,00
VX 8/50 - MF	48SGV92D0AU	0,55	0,75	50 – 450	6 – 1.5	2"	Ø 50	696,00
VX 10/50 - MF	48SGV92E0AU	0,75	1	50 – 550	8.5 – 1.5			708,00
VX 15/50 - MF	48SGV92F0AU	1.1	1.5	50 – 650	11 – 2			766,00
VX 20/50 - MF	48SGV92F2AU	1.5	2	50 – 750	13 – 2.5			850,00

- Робоче колесо: VORTEX з нержавіючої сталі AISI 304

BC-MF ЕЛЕКТРОНАСОСИ ДЛЯ СТОКІВ ДВОКАНАЛЬНІ



Модель		Потужність P ₂		Характеристики Q		Патрубок DN	Прохід тв. частинок мм	Ціна €
Однофазний	Код	кВт	к.с.	л/хв	Н м			
BCm 10/50 - MF	48SGM85A0A1U	0,75	1	50 – 600	11 – 2	2"	Ø 50	745,00
BCm 15/50 - MF	48SGM86A0A1U	1.1	1.5	50 – 750	14 – 2			820,00
BCm 20/50 - MF	48SGM86A2A1U	1.5	2	50 – 850	16 – 3			900,00

Трифазний

BC 10/50 - MF	48SGM85A0AU	0,75	1	50 – 600	11 – 2	2"	Ø 50	762,00
BC 15/50 - MF	48SGM86A0AU	1.1	1.5	50 – 750	14 – 2			820,00
BC 20/50 - MF	48SGM86A2AU	1.5	2	50 – 850	16 – 3			900,00

- Робоче колесо: двоканальне з нержавіючої сталі прицевійного литва AISI 304

- Корпус насоса: нержавіюча сталь прицевійного литва AISI 316L
- Кабель живлення: 10 метрів із вилкою Schuko для однофазних версій
- Подвійне механічне ущільнення з проміжною оливною камерою
- Вал: нержавіюча сталь AISI 316L
- Патент № EP2313658 – Заявлений патент № BO2015A000116

КОМПЛЕКТ АВТОМАТИЧНОЇ ТРУБНОЇ МУФТИ VX-MF, BC-MF



- 1 - Коліно з опорою
- 2 - Ковзний фланець (може замовлятися окремо)
- 3 - Проміжний кронштейн (за замовленням)
- 4 - Кронштейн для кріплення напрямних труб

КОМПЛЕКТ АВТОМАТИЧНОЇ ТРУБНОЇ МУФТИ

ВЕРСІЇ З ГОРИЗОНТАЛЬНОЮ ПОДАЧЕЮ ТА НАПРЯМНИМИ ТРУБАМИ ¾"

Для VX /35-MF	Код ASSPVX35ST	DN 2"	€ 100,00
Для VX /50-MF, BC /50-MF	Код ASSPVX50ST	DN 2"	€ 104,00

- До складу комплекту входять:
 - коліно з опорою;
 - ковзний фланець із кільцевою гайкою та ущільненням;
 - кронштейн для кріплення напрямних труб.

ВЕРСІЇ З ВЕРТИКАЛЬНОЮ ПОДАЧЕЮ ТА НАПРЯМНИМИ ТРУБАМИ ¾"

Для VX /35-MF	Код ASSPVX35STV	DN 2½"	€ 172,00
Для VX /50-MF, BC /50-MF	Код ASSPVX50STV	DN 2½"	€ 178,00

- До складу комплекту входять:
 - коліно з опорою та контрфланцем;
 - ковзний фланець із кільцевою гайкою та ущільненням;
 - кронштейн для кріплення напрямних труб.

КОВЗНИЙ ФЛАНЕЦЬ (може замовлятися окремо)

Для VX /35-MF	Код ASSFL005	€ 39,00
Для VX /50-MF, BC /50-MF	Код ASSFL006	€ 44,00

- Укомплектовано кільцевою гайкою та ущільненням

ПРОМІЖНИЙ КРОНШТЕЙН (за замовленням)

Для напрямних труб Ø ¾"	Код 859SV340INTFA	€ 18,00
-------------------------	-------------------	---------

НАПРЯМНА ТРУБА (нержавіюча сталь AISI 304)

Напрямна труба Ø ¾"	Код 54SARTG005	€ 20,00 за метр
---------------------	----------------	-----------------

- Для забезпечення стійкості конструкції встановлюйте один проміжний кронштейн через кожні 2 метри напрямних труб
- Максимальна довжина секції напрямної труби: 6 метрів



ЕЛЕКТРОНАСОСИ ЗАНУРЮВАЛЬНІ ДРЕНАЖНІ

D ЕЛЕКТРОНАСОСИ ДЛЯ ЧИСТОЇ ВОДИ



Модель		Потужність P ₂		Характеристики Q		Патрубок DN	Ціна €
Однофазний	Код	кВт	к.с.	л/хв	м		
Dm 8 - 10 м	48SGD908A1U	0,55	0,75	25 – 250	12,5 – 3	1½"	363,00
Dm 10 - 10 м	48SGD910A1U	0,75	1	25 – 300	15,5 – 3		377,00
Dm 20 - 10 м	48SGD920A1U	0,75	1	25 – 250	19 – 8		383,00
Dm 30 - 10 м	48SGD930A1U	1,1	1,5	25 – 275	26 – 9		440,00
Трифазний							
D 8 - 10 м	48SGD908AU	0,55	0,75	25 – 250	12,5 – 3	1½"	355,00
D 10 - 10 м	48SGD910AU	0,75	1	25 – 300	15,5 – 3		388,00
D 20 - 10 м	48SGD920AU	0,75	1	25 – 250	19 – 8		394,00
D 30 - 10 м	48SGD930AU	1,1	1,5	25 – 275	26 – 9		440,00

- Кабель живлення:
 - 10 метрів з вилкою Schuko для однофазних версій
- Робоче колесо: технополімер
- Подвійне механічне ущільнення з проміжною оливнюю камерою (для DC30 подвійне ущільнення на валу з ущільнювальним кільцем)
- Вал: нержавіюча сталь AISI 431
- Патент № EP2313658 – Заявлений патент № BO2015A000116

ZX2 ЕЛЕКТРОНАСОСИ ДЛЯ ЗАБРУДНЕНОЇ ВОДИ "VORTEX"



Модель		Потужність P ₂		Характеристики Q		Патрубок DN	Прохід тв. частинок мм	Ціна €
Однофазний	Код	кВт	к.с.	л/хв	м			
ZXm 2/30 - 5 м	48SDZX230A1	0,55	0,75	25 – 320	12,5 – 2	1½"	Ø 30	330,00
ZXm 2/40 - 5 м	48SDZX240A1	0,55	0,75	25 – 400	11 – 2		Ø 40	336,00

- Кабель живлення: 5 метрів із вилкою Schuko
- Корпус насоса з технополімеру
- Робоче колесо: VORTEX із технополімеру
- Подвійне механічне ущільнення з проміжною оливнюю камерою
- Вал: нержавіюча сталь AISI 431
- Штуцер для шлангу входить до серійної комплектації
- Патент № EP2313658 – Заявлений патент № BO2015A000116

ВЕРСІЇ З МАГНІТНИМ ПОПЛАВКОМ (призначені для колодязів із обмеженим простором)

ZXm 2/30-GM - 5 м	48SDZX230A1SJR	0,55	0,75	25 – 320	12,5 – 2	1½"	Ø 30	345,00
ZXm 2/40-GM - 5 м	48SDZX240A1SJR	0,55	0,75	25 – 400	11 – 2		Ø 40	351,00

- Кабель живлення: 5 метрів із вилкою Schuko
- Поплавковий магнітний вимикач, що пересувається вертикально (регульований)
- Корпус насоса з технополімеру
- Робоче колесо: VORTEX із технополімеру
- Подвійне механічне ущільнення з проміжною оливнюю камерою
- Вал: нержавіюча сталь AISI 431
- Штуцер для шлангу входить до серійної комплектації

- Перемикач для вибору автоматичного чи ручного режиму роботи



Увага: для експлуатації поза приміщень обов'язково застосовувати кабель 10 м, відповідно до EN 60335-2-41

ЕЛЕКТРОНАСОСИ ЗАНУРЮВАЛЬНІ



ZX1 ЕЛЕКТРОНАСОСИ ДЛЯ ЗАБРУДНЕНОЇ ВОДИ "VORTEX"

Модель		Потужність P ₂		Характеристики		Патрубок DN	Прохід тв. частинок мм	Ціна €
Однофазний	Код	кВт	к.с.	Q л/хв	H м			
ZXm 1A/40 - 5 м	48SDZE4AA1	0,60	0,85	25 - 400	10,5 - 1,5	1½"	Ø 40	280,00

- Кабель живлення: 5 метрів із вилкою Schuko
- Робоче колесо: VORTEX із технополімеру
- Штуцер для шлангу входить до серійної комплектації



VX ЕЛЕКТРОНАСОСИ ДЛЯ СТОКІВ "VORTEX"

Модель		Потужність P ₂		Характеристики		Патрубок DN	Прохід тв. частинок мм	Ціна €
Однофазний	Код	кВт	к.с.	Q л/хв	H м			
VXm 8/35	48SGV90A0A1	0,55	0,75	50 - 350	8 - 1	1½"	Ø 40	360,00
VXm 10/35	48SGV91A0A1	0,75	1	50 - 400	10 - 2			374,00
VXm 15/35	48SGV91B0A1U	1.1	1.5	50 - 500	13.5 - 2			462,00
VXm 20/35	48SGV91B2A1U	1.5	2	50 - 600	15 - 1.5			546,00
VXm 8/50	48SGV91C0A1	0,55	0,75	50 - 450	6 - 1.5	2"	Ø 50	370,00
VXm 10/50	48SGV91D0A1	0,75	1	50 - 550	8.5 - 1.5			384,00
VXm 15/50	48SGV91E0A1U	1.1	1.5	50 - 650	11 - 2			472,00
VXm 20/50	48SGV91E2A1U	1.5	2	50 - 750	13 - 2.5			556,00

Трифазний

VX 8/35	48SGV90A0A	0,55	0,75	50 - 350	8 - 1	1½"	Ø 40	370,00
VX 10/35	48SGV91A0A	0,75	1	50 - 400	10 - 2			384,00
VX 15/35	48SGV91B0AU	1.1	1.5	50 - 500	13.5 - 2			462,00
VX 20/35	48SGV91B2AU	1.5	2	50 - 600	15 - 1.5			546,00
VX 8/50	48SGV91C0A	0,55	0,75	50 - 450	6 - 1.5	2"	Ø 50	380,00
VX 10/50	48SGV91D0A	0,75	1	50 - 550	8.5 - 1.5			394,00
VX 15/50	48SGV91E0AU	1.1	1.5	50 - 650	11 - 2			472,00
VX 20/50	48SGV91E2AU	1.5	2	50 - 750	13 - 2.5			556,00

- Кабель живлення:
 - 10 метрів для з вилкою Schuko для однофазних версій
- Робоче колесо: VORTEX з нержавіючої сталі AISI 304
- Вал: нержавіюча сталь AISI 431
- Подвійне механічне ущільнення з проміжною оливною камерою
- Патент № EP2313658 - Заявлений патент № BO2015A000116



BC ЕЛЕКТРОНАСОСИ ДЛЯ СТОКІВ "BICANALE"

Модель		Потужність P ₂		Характеристики		Патрубок DN	Прохід тв. частинок мм	Ціна €
Однофазний	Код	кВт	к.с.	Q л/хв	H м			
BCm 10/50 - 5 м	48SGM81A0A1	0,75	1	50 - 600	11 - 2	2"	Ø 50	420,00
BCm 10/50 - 10 м	48SGM81A0A1U	0,75	1	50 - 600	11 - 2			426,46
BCm 15/50 - 10 м	48SGM82A0A1U	1.1	1.5	50 - 750	14 - 2			481,38
BCm 20/50 - 10 м	48SGM82A2A1U	1.5	2	50 - 850	16 - 3			606,00

Трифазний

BC 10/50 - 10 м	48SGM81A0AU	0,75	1	50 - 600	11 - 2	2"	Ø 50	471,00
BC 15/50 - 10 м	48SGM82A0AU	1.1	1.5	50 - 750	14 - 2			524,00
BC 20/50 - 10 м	48SGM82A2AU	1.5	2	50 - 850	16 - 3			606,00

- Кабель живлення:
 - 10 метрів для BC15/50, з вилкою Schuko для однофазних версій
- Робоче колесо: двоканальне з нержавіючої сталі прицевійного литва AISI 304 - Вал: нержавіюча сталь AISI 431
- Подвійне механічне ущільнення з проміжною оливною камерою
- Патент № EP2313658 - Заявлений патент № BO2015A000116



Увага: для експлуатації поза приміщень обов'язково застосовувати кабель 10 м, відповідно до EN 60335-2-41

ЕЛЕКТРОНАСОСИ ЗАНУРЮВАЛЬНІ З ЧАВУНУ

VXC ЕЛЕКТРОНАСОСИ ДЛЯ СТОКІВ "VORTEX"

Модель		Потужність P ₂		Характеристики		Патрубок DN	Прохід тв. частинок мм	Ціна €
Однофазний	Код	кВт	к.с.	Q л/хв	H м			
VXCm 8/35	48SGV95A0A1U	0,55	0,75	50 – 350	8 – 1	1½"	Ø 40	448,00
VXCm 10/35	48SGV95B0A1U	0,75	1	50 – 400	10 – 2			458,00
VXCm 15/35	48SGV95C0A1U	1,1	1,5	50 – 500	13,5 – 2			532,00
VXCm 8/45	48SGV95D0A1U	0,55	0,75	50 – 450	6 – 1,5	2"	Ø 50	458,00
VXCm 10/45	48SGV95E0A1U	0,75	1	50 – 550	8,5 – 1,5			468,00
VXCm 15/45	48SGV95F0A1U	1,1	1,5	50 – 650	11 – 2			542,00

Трифазний

VXC 8/35	48SGV95A0AU	0,55	0,75	50 – 350	8 – 1	1½"	Ø 40	458,00
VXC 10/35	48SGV95B0AU	0,75	1	50 – 400	10 – 2			468,00
VXC 15/35	48SGV95C0AU	1,1	1,5	50 – 500	13,5 – 2			542,00
VXC 8/45	48SGV95D0AU	0,55	0,75	50 – 450	6 – 1,5	2"	Ø 50	468,00
VXC 10/45	48SGV95E0AU	0,75	1	50 – 550	8,5 – 1,5			478,00
VXC 15/45	48SGV95F0AU	1,1	1,5	50 – 650	11 – 2			552,00

- Кабель живлення: 10 метрів з вилкою Schuko для однофазних версій
- Зовнішній поплавков: серійна комплектація для однофазних версій
- Робоче колесо: VORTEX з нержавіючої сталі AISI 304 – Вал: нержавіюча сталь AISI 431
- Подвійне механічне ущільнення з проміжною оливною камерою
- Патент № EP2313658 – Заявлений патент № BO2015A000116
- Зареєстрована модель № 002501486-0003



MC ЕЛЕКТРОНАСОСИ ДЛЯ СТОКІВ "VICANALE"

Модель		Потужність P ₂		Характеристики		Патрубок DN	Прохід тв. частинок мм	Ціна €
Однофазний	Код	кВт	к.с.	Q л/хв	H м			
MCm 10/45	48SGM91A0A1U	0,75	1	50 – 600	11 – 2	2"	Ø 50	532,00
MCm 15/45	48SGM92A0A1U	1,1	1,5	50 – 750	14 – 2			585,00

Трифазний

MC 10/45	48SGM91A0AU	0,75	1	50 – 600	11 – 2	2"	Ø 50	542,00
MC 15/45	48SGM92A0AU	1,1	1,5	50 – 750	14 – 2			585,00

- Кабель живлення: у типовій комплектації 10 метрів із вилкою Schuko для однофазних версій
- Зовнішній поплавков: серійна комплектація для однофазних версій
- Робоче колесо: двоканальне з нержавіючої сталі прицевійного литва AISI 304 – Вал: нержавіюча сталь AISI 431
- Подвійне механічне ущільнення з проміжною оливною камерою
- Патент № EP2313658 – Заявлений патент № BO2015A000116
- Зареєстрована модель № 002501486-0003



ЕЛЕКТРОНАСОСИ ЗАНУРЮВАЛЬНІ З ЧАВУНУ

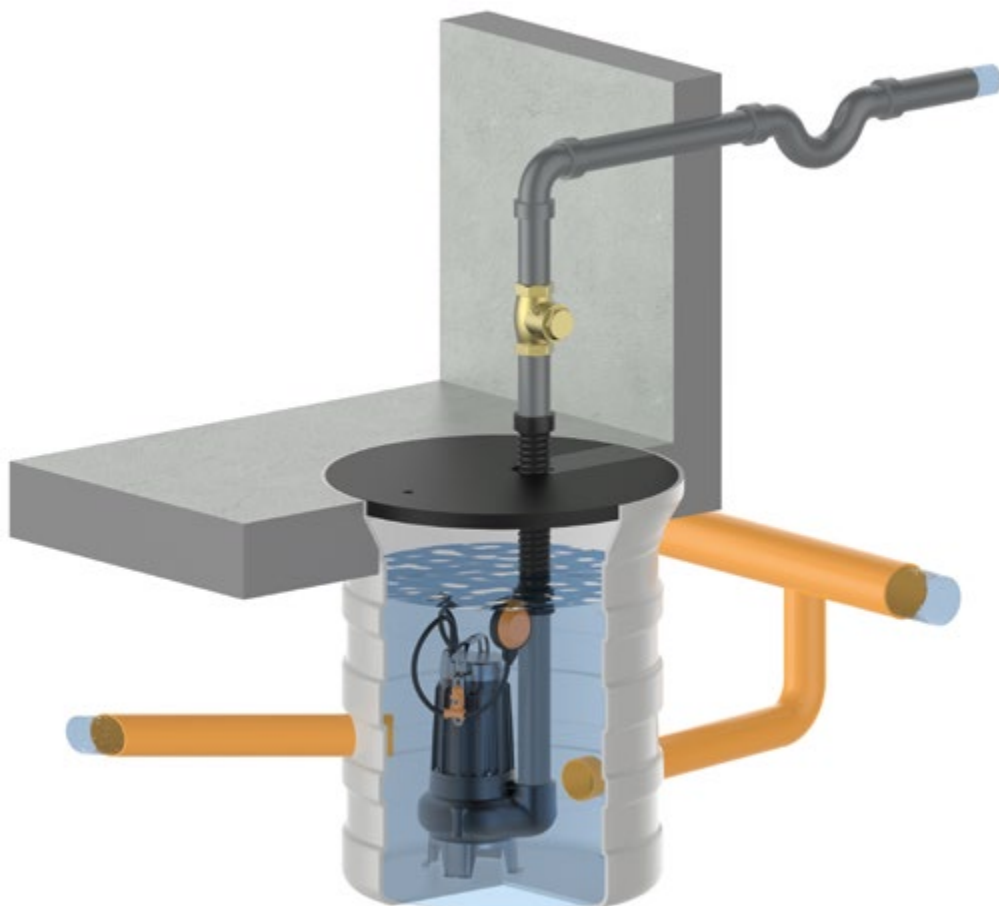
DC ЕЛЕКТРОНАСОСИ ДРЕНАЖНІ З ЧАВУНУ ДЛЯ ЧИСТОЇ ВОДИ



Модель		Потужність P ₂		Характеристики		Патрубок	Ціна
Однофазний	Код	кВт	к.с.	Q л/хв	H м	DN	€
DCm 8	48SGDC908A1U	0,55	0,75	25 – 250	12,5 – 3	1½"	415,00
DCm 10	48SGDC910A1U	0,75	1	25 – 300	15,5 – 3		426,00
DCm 20	48SGDC920A1U	0,75	1	25 – 250	19 – 8		436,00
DCm 30	48SGDC930A1U	1,1	1,5	25 – 275	26 – 9		490,00
Трифазний							
DC 8	48SGDC908AU	0,55	0,75	25 – 250	12,5 – 3	1½"	426,00
DC 10	48SGDC910AU	0,75	1	25 – 300	15,5 – 3		436,00
DC 20	48SGDC920AU	0,75	1	25 – 250	19 – 8		447,00
DC 30	48SGDC930AU	1,1	1,5	25 – 275	26 – 9		490,00

- Кабель живлення: у типовій комплектації 10 метрів із вилкою Schuko для однофазних версій
- Зовнішній поплавок: серійна комплектація для однофазних версій
- Робоче колесо: технополімер
- Подвійне механічне ущільнення з проміжною оливною камерою (для DC30 подвійне ущільнення на валу з ущільнювальним кільцем)
- Вал: нержавіюча сталь AISI 431
- Патент № EP2313658 – Заявлений патент № BO2015A000116
- Зареєстрована модель № 002501486-0001

ТИПОВА СХЕМА МОНТАЖУ



ЕЛЕКТРОНАСОСИ ЗАНУРЮВАЛЬНІ З ПОДРІБНЮВАЧЕМ



TRITUS ЕЛЕКТРОНАСОСИ ЗАНУРЮВАЛЬНІ З ПОДРІБНЮВАЧЕМ

Модель		Потужність P ₂		Характеристики Q		Патрубок DN	Ціна €
Однофазний	Код	кВт	к.с.	л/хв	Н м		
TIGm 0,55	48SHTG055A1	0,55	0,75	20 – 130	14.5 – 2	1½"	680,00
TIGm 0,75	48SHTG075A1	0,75	1	20 – 140	17.5 – 2		700,00



Однофазний							
TRm 0,75	48SHT00A1	0,75	1	20 – 125	15 – 2	1¼"	895,00
TRm 0,9	48SHT04A1	0,9	1.25	20 – 170	15 – 2		915,00
TRm 1.1	48SHT01A1	1.1	1.5	20 – 140	21.5 – 2		960,00
TRm 1.3	48SHT05A1	1.3	1.75	20 – 220	22.5 – 2		980,00

Трифазний							
TR 0,75	48SHT00A	0,75	1	20 – 125	15 – 2	1¼"	820,00
TR 0,9	48SHT04A	0,9	1,25	20 – 170	15 – 2		840,00
TR 1.1	48SHT01A	1,1	1,5	20 – 140	21,5 – 2		872,00
TR 1.3	48SHT05A	1,3		20 – 220	22,5 – 2		894,00



Модель		Потужність P ₂		Характеристики Q		Патрубок DN	Ціна €
Однофазний	Код	кВт	к.с.	л/хв	Н м		
TRm 1.5	48SHT02A1	1.5	2	20 – 270	25 – 2	DN 40 (PN6) - 1½"	1 600,00
TRm 2.2 AP	48SHT9803A1	2.2	3	20 – 270	35 – 11	DN 40 (PN10) - ½"	2 075,00

Трифазний							
TR 1.5	48SHT02A	1.5	2	20 – 270	25 – 2	DN 40 (PN6) - 1½"	1 385,00
TR 2.2	48SHT03A	2.2	3	20 – 280	30 – 2		1 480,00
TR 2.2 AP	48SHT9803A	2.2	3	20 – 270	35 – 11	DN 40 (PN10) - 1½"	1 600,00
TR 3 AP	48SHT9804A	3	4	20 – 300	42.5 – 11		1 665,00

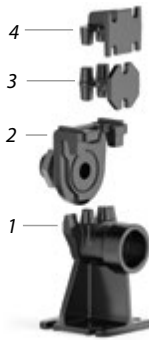
• Патрубок випускний фланцевий (DN40) та з різьбою (1½")

• **Подрібнювач з високоміцної загартованої нержавіючої сталі**

- Кабель живлення: у типовій комплектації 10 метрів
- Робоче колесо:
 - із технополімеру для TR 0,75, TR 0,9, TR 1.1, TR 1.3
 - із нержавіючої сталі AISI 304 для TR 1.5, TR 2.2
- Подвійне механічне ущільнення з проміжною оливною камерою
- Вал: нержавіюча сталь AISI 431
- Серійна комплектація однофазних версій:
 - електричний пульт
 - термозахист, умонтований в обмотку
 - зовнішній поплавков
- Патент № EP2313658 – Заявлений патент № BO2015A000116
- Зареєстрована модель № 002501486-0002 (TR 0,75, TR 0,9, TR 1.1, TR 1.3)
- TRITUS® Зареєстрована марка № 013017181



КОМПЛЕКТ АВТОМАТИЧНОЇ ТРУБНОЇ МУФТИ TRITUS



- 1 - Коліно з опорою
- 2 - Ковзний фланець (може замовлятися окремо)
- 3 - Проміжний кронштейн (за замовленням)
- 4 - Кронштейн для кріплення напрямних труб

КОМПЛЕКТ АВТОМАТИЧНОЇ ТРУБНОЇ МУФТИ

ВЕРСІЇ З ГОРИЗОНТАЛЬНОЮ ПОДАЧЕЮ ТА НАПРЯМНИМИ ТРУБАМИ ¾"

Для TR 0,75, TR 0,9, TR 1.1, TR 1.3	Код ASSPTRITUS11	2"	€ 104,00
Для TR 1.5, TR 2.2	Код ASSPTRITUS22		€ 104,00
Для TR 2.2. AP, TR 3 AP	Код ASSPTRITUS61		€ 124,00

- До складу комплекту входять:
 - коліно з опорою;
 - ковзний фланець із кільцевою гайкою та ущільненням (болти та ущільнення для TR 1.5 та TR 2.2);
 - кронштейн для кріплення напрямних труб.

ВЕРСІЇ З ВЕРТИКАЛЬНОЮ ПОДАЧЕЮ ТА НАПРЯМНИМИ ТРУБАМИ ¾"

Для TR 0,75, TR 0,9, TR 1.1, TR 1.3	Код ASSPTRITUS11V	2½"	€ 180,00
Для TR 1.5, TR 2.2	Код ASSPTRITUS22V		€ 180,00
Для TR 2.2. AP, TR 3 AP	Код ASSPTRITUS61V		€ 200,00

- До складу комплекту входять:
 - коліно з опорою та контрфланцем;
 - ковзний фланець із кільцевою гайкою та ущільненням (болти та ущільнення для TR 1.5 та TR 2.2);
 - кронштейн для кріплення напрямних труб.

КОВЗНИЙ ФЛАНЕЦЬ (може замовлятися окремо)

Для TR 0,75, TR 0,9, TR 1.1, TR 1.3	Код ASSFL003	€ 37,00
Для TR 1.5, TR 2.2	Код ASSFL004	€ 37,00
Для TR 2.2 AP, TR 3 AP	Код ASSFL014	€ 62,00

- Укомплектовано кільцевою гайкою та ущільненням (болти та ущільнення для TR 1.5 та TR 2.2)

ПРОМІЖНИЙ КРОНШТЕЙН (за замовленням)

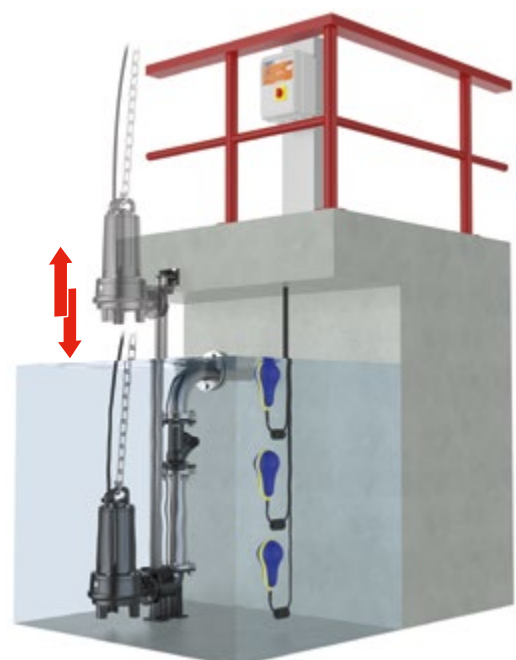
Для напрямних труб Ø ¾"	Код 859SV340INTFA	€ 18,00
-------------------------	-------------------	---------

НАПРЯМНА ТРУБА (нержавіюча сталь AISI 304)

Напрямна труба Ø ¾"	Код 54SARTG005	€ 20,00 за метр
---------------------	----------------	-----------------

- Для забезпечення стійкості конструкції встановлюйте один проміжний кронштейн через кожні 2 метри напрямних труб
- Максимальна довжина секції прямої труби: 6 метрів

ТИПОВА СХЕМА МОНТАЖУ



ЕЛЕКТРОНАСОСИ ЗАНУРЮВАЛЬНІ З ЧАВУНУ

VXC ЕЛЕКТРОНАСОСИ ДЛЯ СТОКІВ "VORTEX"



Модель		Потужність		Характеристики		Патрубок	Прохід	Ціна
Однофазний	Код	P ₂ кВт	к.с.	Q л/хв	H м	DN	ТВ. ЧАСТИНОК мм	€
VXCm 15/50	48SGV9851A1	1,1	1,5	100 – 600	10,5 – 2	2½"	Ø 50	980,00
VXCm 20/50	48SGV9852A1	1,5	2	100 – 700	12 – 2			1 030,00
VXCm 30/50	48SGV9853A1	2,2	3	100 – 850	15 – 2			1 320,00
VXCm 15/65	48SGV9861A1	1,1	1,5	200 – 850	5,5 – 1	3"	Ø 65	1 022,00
VXCm 20/65	48SGV9862A1	1,5	2	200 – 1000	7,4 – 1			1 095,00
VXCm 30/65	48SGV9863A1	2,2	3	200 – 1200	9,7 – 1,5			1 362,00
Трифазний								
VXC 15/50	48SGV9851A	1,1	1,5	100 – 600	10,5 – 2	2½"	Ø 50	958,00
VXC 20/50	48SGV9852A	1,5	2	100 – 700	12 – 2			980,00
VXC 30/50	48SGV9853A	2,2	3	100 – 850	15 – 2			1 000,00
VXC 40/50	48SGV9854A	3	4	100 – 1100	15 – 4	3"	Ø 65	1 192,00
VXC 15/65	48SGV9861A	1,1	1,5	200 – 850	5,5 – 1			1 000,00
VXC 20/65	48SGV9862A	1,5	2	200 – 1000	7,4 – 1			1 020,00
VXC 30/65	48SGV9863A	2,2	3	200 – 1200	9,7 – 1,5			1 043,00
VXC 40/65	48SGV9864A	3	4	200 – 1600	9,7 – 1,5			1 234,00

- Кабель живлення: у типовій комплектації 10 метрів
- Робоче колесо: VORTEX із чавуну
- Вал: нержавіюча сталь AISI 431
- **Серійна комплектація однофазних версій:**
 - Зовнішній поплавков
 - Електричний пульт
 - Конденсатор (в електричному пульті)
 - Термозахист, умонтований в обмотку
- **Для однофазних електродвигунів потужністю 2,2 кВт термозахист, вмонтований в обмотку електродвигуна, необхідно приєднати до зовнішнього електричного пульта**
- **Серійна комплектація трифазних версій:**
 - **Для трифазних електродвигунів три термозахисти, послідовно вмонтовані в обмотку електродвигуна, необхідно приєднати до зовнішнього електричного пульта**
- Заявлений патент № BO2015A000116 – Зареєстрована модель № 342159-0017

ЕЛЕКТРОНАСОСИ ЗАНУРЮВАЛЬНІ З ЧАВУНУ



МС ЕЛЕКТРОНАСОСИ ДЛЯ СТОКІВ "VICANALE"

Модель		Потужність		Характеристики		Патрубок	Прохід	Ціна
Однофазний	Код	P ₂ кВт	к.с.	Q л/хв	H м	DN	ТВ. ЧАСТИНОК мм	€
МСм 15/50	48SGM9851A1	1,1	1,5	100 – 800	14 – 1	2½"	Ø 50	1 042,00
МСм 20/50	48SGM9852A1	1,5	2	100 – 900	16 – 1			1 096,00
МСм 30/50	48SGM9853A1	2,2	3	100 – 1100	22 – 2			1 362,00
МСм 30/65	48SGM9863A1	2,2	3	200 – 1500	12 – 2	3"	Ø 65	1 460,00
Трифазний								
МС 15/50	48SGM9851A	1,1	1,5	100 – 800	14 – 1	2½"	Ø 50	1 020,00
МС 20/50	48SGM9852A	1,5	2	100 – 900	16 – 1			1 042,00
МС 30/50	48SGM9853A	2,2	3	100 – 1100	22 – 2			978,92
МС 40/50	48SGM9854A	3	4	100 – 1100	24 – 4	3"	Ø 65	1 234,00
МС 30/65	48SGM9863A	2,2	3	200 – 1500	12 – 2			1 120,00
МС 40/65	48SGM9864A	3	4	200 – 1600	15 – 4			1 290,00

- Кабель живлення: у типовій комплектації 10 метрів
- Робоче колесо: **двоканальне з нержавіючої сталі прицевійного литва AISI 304**
- Вал: нержавіюча сталь AISI 431
- **Серійна комплектація однофазних версій:**
 - Зовнішній поплавок
 - Електричний пульт
 - Конденсатор (в електричному пульті)
 - Термозахист, умонтований в обмотку
- **Для однофазних електродвигунів потужністю 2,2 кВт термозахист, умонтований в обмотку електродвигуна, необхідно приєднати до зовнішнього електричного пульта**
- **Серійна комплектація трифазних версій:**
 - **Для трифазних електродвигунів три термозахисти, послідовно вмонтовані в обмотку електродвигуна, необхідно приєднати до зовнішнього електричного пульта**
- Заявлений патент № BO2015A000116 – Зареєстрована модель № 342159-0017

ЕЛЕКТРОНАСОСИ ЗАНУРЮВАЛЬНІ З ЧАВУНУ

VXC-F ЕЛЕКТРОНАСОСИ ДЛЯ СТОКІВ "VORTEX"

Модель		Потужність P ₂		Характеристики Q		Прохід тв. частинок мм	Ціна €
Однофазний	Код	кВт	к.с.	л/хв	Н м		
VXCm 15/50-F	48SGY9851A1	1,1	1,5	100 – 600	10,5 – 2	Ø 50	1 030,00
VXCm 20/50-F	48SGY9852A1	1,5	2	100 – 700	12 – 2		1 080,00
VXCm 30/50-F	48SGY9853A1	2,2	3	100 – 850	15 – 2		1 370,00
VXCm 15/65-F	48SGY9861A1	1,1	1,5	200 – 850	5,5 – 1	Ø 65	1 072,00
VXCm 20/65-F	48SGY9862A1	1,5	2	200 – 1000	7,4 – 1		1 145,00
VXCm 30/65-F	48SGY9863A1	2,2	3	200 – 1200	9,7 – 1,5		1 412,00



Трифазний

VXC 15/50-F	48SGY9851A	1,1	1,5	100 – 600	10,5 – 2	Ø 50	1 008,00
VXC 20/50-F	48SGY9852A	1,5	2	100 – 700	12 – 2		1 030,00
VXC 30/50-F	48SGY9853A	2,2	3	100 – 850	15 – 2		1 050,00
VXC 40/50-F	48SGY9854A	3	4	100 – 1100	24 – 4	Ø 65	1 242,00
VXC 15/65-F	48SGY9861A	1,1	1,5	200 – 850	5,5 – 1		1 050,00
VXC 20/65-F	48SGY9862A	1,5	2	200 – 1000	7,4 – 1		1 070,00
VXC 30/65-F	48SGY9863A	2,2	3	200 – 1200	9,7 – 1,5		1 093,00
VXC 40/65-F	48SGY9864A	3	4	200 – 1600	15 – 4		1 284,00

- Кабель живлення: у типовій комплектації 10 метрів
- Робоче колесо: VORTEX із чавуну
- Вал: нержавіюча сталь AISI 431

MC-F ЕЛЕКТРОНАСОСИ ДЛЯ СТОКІВ "VICANALE"

Модель		Потужність P ₂		Характеристики Q		Прохід тв. частинок мм	Ціна €
Однофазний	Код	кВт	к.с.	л/хв	Н м		
MCm 15/50-F	48SGQ9851A1	1,1	1,5	100 – 800	14 – 1	Ø 50	1 092,00
MCm 20/50-F	48SGQ9852A1	1,5	2	100 – 900	16 – 1		1 146,00
MCm 30/50-F	48SGQ9853A1	2,2	3	100 – 1100	22 – 2		1 412,00
MCm 30/65-F	48SGQ9863A1	2,2	3	200 – 1500	12 – 2	Ø 65	1 510,00



Трифазний

MC 15/50-F	48SGQ9851A	1,1	1,5	100 – 800	14 – 1	Ø 50	1 070,00
MC 20/50-F	48SGQ9852A	1,5	2	100 – 900	16 – 1		1 092,00
MC 30/50-F	48SGQ9853A	2,2	3	100 – 1100	22 – 2		1 114,00
MC 40/50-F	48SGQ9854A	3	4	100 – 1100	24 – 4	Ø 65	1 284,00
MC 30/65-F	48SGQ9863A	2,2	3	200 – 1500	12 – 2		1 170,00
MC 40/65-F	48SGQ9864A	3	4	200 – 1600	15 – 4		1 340,00

- Кабель живлення: у типовій комплектації 10 метрів
- Робоче колесо: двоканальне з нержавіючої сталі прицевійного литва AISI 304
- Вал: нержавіюча сталь AISI 431

• Серійна комплектація однофазних версій:

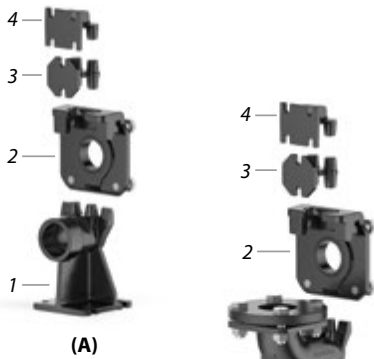
- Зовнішній поплавков
- Електричний пульт
- Конденсатор (в електричному пульті)
- Термозахист, умонтований в обмотку

- Для однофазних електродвигунів потужністю 2,2 кВт термозахист, умонтований в обмотку електродвигуна, необхідно приєднати до зовнішнього електричного пульта

• Серійна комплектація трифазних версій:

- Для трифазних електродвигунів три термозахисти, послідовно вмонтовані в обмотку електродвигуна, необхідно приєднати до зовнішнього електричного пульта

КОМПЛЕКТ АВТОМАТИЧНОЇ ТРУБНОЇ МУФТИ VXC-F, MC-F



(A)



(B)



(C)

- 1 - Коліно з опорою
- 2 - Ковзний фланець
(може замовлятися окремо)
- 3 - Проміжний кронштейн
(за замовленням)
- 4 - Кронштейн для кріплення
напрямних труб

КОМПЛЕКТ АВТОМАТИЧНОЇ ТРУБНОЇ МУФТИ

ВЕРСІЇ З ГОРИЗОНТАЛЬНОЮ ПОДАЧЕЮ ТА НАПРЯМНИМИ ТРУБАМИ ¾"

 (A)

Для VXC /50-F, MC /50-F	Код ASSVXCF051	DN 2"	€ 120,00
-------------------------	----------------	-------	----------

- До складу комплекту входять:
 - коліно з опорою;
 - ковзний фланець із кільцевою гайкою та ущільненням;
 - кронштейн для кріплення напрямних труб.

ВЕРСІЇ З ВЕРТИКАЛЬНОЮ ПОДАЧЕЮ ТА НАПРЯМНИМИ ТРУБАМИ ¾"

 (B)

Для VXC /50-F, MC /50-F	Код ASSVXCF051V	DN 2½"	€ 202,00
Для VXC /65-F, MC /65-F	Код ASSVXCF071V	DN 3"	€ 308,00

ВЕРСІЇ З ВЕРТИКАЛЬНОЮ ПОДАЧЕЮ ТА НАПРЯМНИМИ ТРУБАМИ 2"

 (C)

Для VXC /50-F, MC /50-F	Код ASSVXCF0704V	DN 3"	€ 622,00
Для VXC /65-F, MC /65-F	Код ASSVXCF0705V	DN 3"	€ 744,00

- До складу комплекту входять:
 - коліно з опорою та контрфланцем;
 - ковзний фланець із кільцевою гайкою та ущільненням;
 - кронштейн для кріплення напрямних труб.

КОВЗНИЙ ФЛАНЕЦЬ (може замовлятися окремо)

Для VXC /50-F, MC /50-F з трубами Ø ¾"	Код ASSFL0017	€ 60,00
Для VXC /65-F, MC /65-F з трубами Ø ¾"	Код ASSFL0018	€ 90,00
Для VXC /50-F, MC /50-F з трубами Ø 2"	Код ASSFL071	€ 114,00
Для VXC /65-F, MC /65-F з трубами Ø 2"	Код ASSFL072	€ 174,00

- Укомплектовано болтами та ущільненням

ПРОМІЖНИЙ КРОНШТЕЙН (за замовленням)

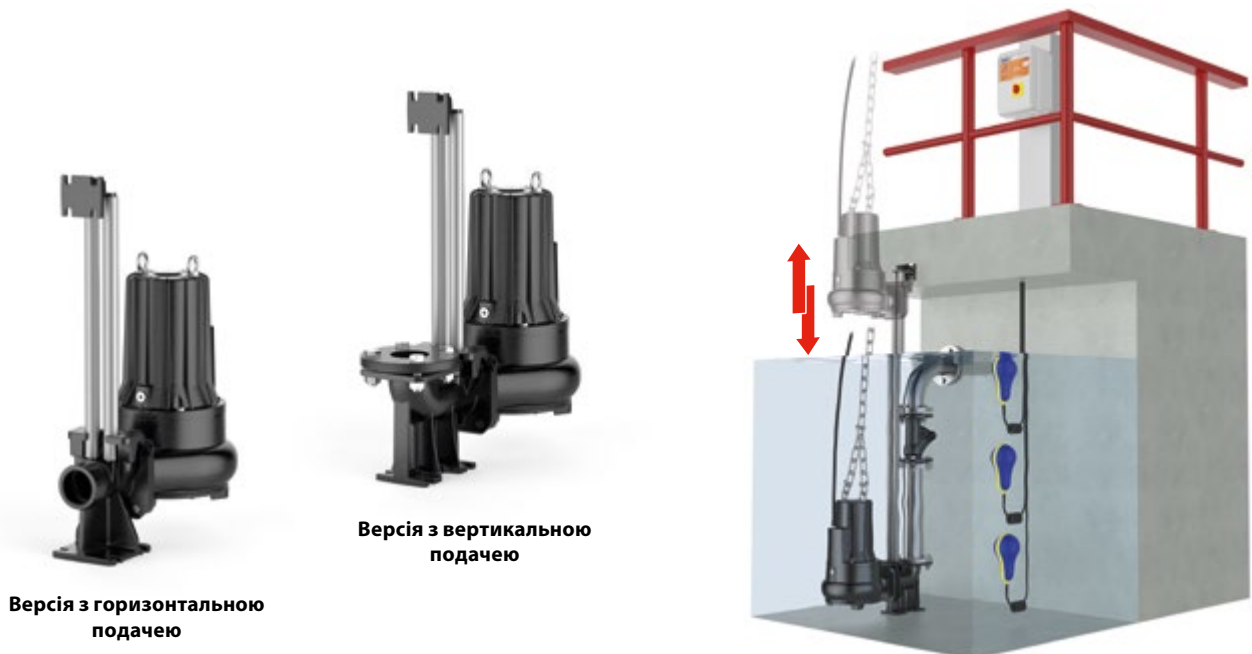
Для напрямних труб Ø ¾"	Код 859SV340INTFA	€ 18,00
Для напрямних труб Ø 2"	Код 859SV349INTFA	€ 92,00

НАПРЯМНА ТРУБА (нержавіюча сталь AISI 304)

Напрямна труба Ø ¾"	Код 54SARTG005	€ 20,00 за метр
Напрямна труба Ø 2"	Код 54SARTG006	€ 81,00 за метр

- Для забезпечення стійкості конструкції встановлюйте один проміжний кронштейн:
 - через кожні 2 метри з трубами ¾" (обов'язково);
 - через кожні 3 метри з трубами 2" (рекомендовано).
- Максимальна довжина секції прямої труби: 6 метрів

ТИПОВА СХЕМА МОНТАЖУ



Версія з горизонтальною подачею

Версія з вертикальною подачею

ЕЛЕКТРОНАСОСИ ЗАНУРЮВАЛЬНІ



VX 50 - VX 65 - VX 80 ЕЛЕКТРОНАСОСИ ДЛЯ СТОКІВ "VORTEX"

Модель		Потужність P ₂		Характеристики Q		Патрубок DN	Прохід тв. частинок мм	Ціна €
Трифазний	Код	кВт	к.с.	л/хв	м			
VX 40/50	48SGV970GA	3	4	100 – 900	22 – 5.5	DN 50 (PN10) 2"	Ø 50	1 620,00
VX 55/50	48SGV970HA	4	5.5	100 – 1000	25 – 6.5			1 745,00
VX 40/65	48SGV970LA	3	4	200 – 1200	15.6 – 2.5	DN 65 (PN10) 2½"	Ø 65	1 745,00
VX 55/65	48SGV970MA	4	5.5	200 – 1350	19.4 – 3.7			1 874,00
VX 75/65	48SGV970NA	5.5	7.5	200 – 1500	23.6 – 5.5			1 950,00
VX 40/80	48SGV970PA	3	4	200 – 1200	11.5 – 3	DN 80 (PN10) 3"	Ø 80	1 788,00
VX 55/80	48SGV970QA	4	5.5	200 – 1400	16 – 4			1 916,00
VX 75/80	48SGV970RA	5.5	7.5	200 – 1800	21 – 4.5			1 990,00

- Робоче колесо: VORTEX із чавуну з катафорезною обробкою
- Зареєстрована модель № 003863158-0002



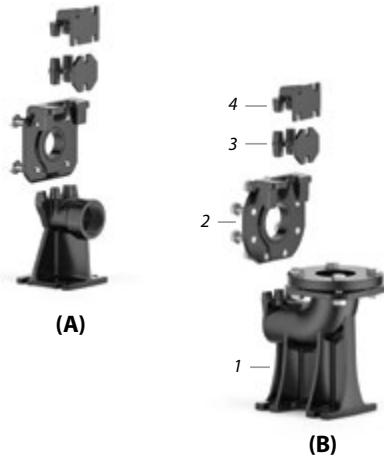
BC 35 - 50 ЕЛЕКТРОНАСОСИ ДЛЯ СТОКІВ "BICANALE"

Модель		Потужність P ₂		Характеристики Q		Патрубок DN	Прохід тв. частинок мм	Ціна €
Трифазний	Код	кВт	к.с.	л/хв	м			
BC 40/35	48SGM970CA	3	4	300 – 1500	18.5 – 5.5	DN 65 (PN10) 2½"	Ø 35	1 756,00
BC 55/35	48SGM970DA	4	5.5	300 – 1700	22.5 – 7.5			1 884,00
BC 75/35	48SGM970EA	5.5	7.5	300 – 1900	27.5 – 10			1 958,00
BC 40/50	48SGM970GA	3	4	300 – 1800	16 – 4.5	DN 80 (PN10) 3"	Ø 50	1 794,00
BC 55/50	48SGM970HA	4	5.5	300 – 2100	20 – 6			1 920,00
BC 75/50	48SGM970IA	5.5	7.5	300 – 2300	24.5 – 7.5			1 995,00

- Робоче колесо: BICANALE з чавуну з катафорезною обробкою
- Зареєстрована модель № 003863158-0001

- Кабель живлення: у типовій комплектації 10 метрів
- Подвійне механічне ущільнення з проміжною оливною камерою
- Вал: нержавіюча сталь AISI 431
- У трифазних електронасосах термозахист вмонтовано всередині двигуна

КОМПЛЕКТ АВТОМАТИЧНОЇ ТРУБНОЇ МУФТИ VX 50-65-80, ВС 35-50



(A)

(B)



(C)

- 1 - Коліно з опорою
 2 - Ковзний фланець
 (може замовлятися окремо)
 3 - Проміжний кронштейн
 (за замовленням)
 4 - Кронштейн для кріплення
 напрямних труб

КОМПЛЕКТ АВТОМАТИЧНОЇ ТРУБНОЇ МУФТИ

ВЕРСІЇ З ГОРИЗОНТАЛЬНОЮ ПОДАЧЕЮ ТА НАПРЯМНИМИ ТРУБАМИ ¾"

 (A)

Для VX /50	Код ASSPVX50	DN 2"	€ 130,00
------------	--------------	-------	----------

- До складу комплекту входять:
 - коліно з опорою;
 - ковзний фланець із кільцевою гайкою та ущільненням;
 - кронштейн для кріплення напрямних труб.

ВЕРСІЇ З ВЕРТИКАЛЬНОЮ ПОДАЧЕЮ ТА НАПРЯМНИМИ ТРУБАМИ ¾"

 (B)

Для VX /50	Код ASSPVX503V	2½"	€ 224,00
Для VX /65, BC /35	Код ASSPVX653V	3"	€ 298,00
Для BC /50	Код ASSVXCF071V	3"	€ 308,00

ВЕРСІЇ З ВЕРТИКАЛЬНОЮ ПОДАЧЕЮ ТА НАПРЯМНИМИ ТРУБАМИ 2"

 (C)

Для VX /50	Код ASSPVX50V	3"	€ 628,00
Для VX /65, BC /35	Код ASSPVX65V	3"	€ 648,00
Для VX /80, BC /50	Код ASSVXCF0705V	3"	€ 724,00

- До складу комплекту входять:
 - коліно з опорою та контрфланцем;
 - ковзний фланець із кільцевою гайкою та ущільненням;
 - кронштейн для кріплення напрямних труб.

КОВЗНИЙ ФЛАНЕЦЬ (може замовлятися окремо)

Для VX /50 with guide tubes Ø ¾"	Код ASSFL009	€ 58,00
Для VX /65, BC /35 with guide tubes Ø ¾"	Код ASSFL010	€ 76,00
Для BC /50 with guide tubes Ø ¾"	Код ASSFL0018	€ 90,00
Для VX /50 with guide tubes Ø 2"	Код ASSFL050	€ 114,00
Для VX /65, BC /35 with guide tubes Ø 2"	Код ASSFL065	€ 130,00
Для VX /80, BC /50 with guide tubes Ø 2"	Код ASSFL072	€ 174,00

- Укомплектовано болтами та ущільненням

ПРОМІЖНИЙ КРОНШТЕЙН (за замовленням)

Для напрямних труб Ø ¾"	Код 859SV340INTFA	€ 18,00
Для напрямних труб Ø 2"	Код 859SV349INTFA	€ 92,00

НАПРЯМНА ТРУБА (нержавіюча сталь AISI 304)

Напрямна труба Ø ¾"	Код 54SARTG005	€ 20,00 за метр
Напрямна труба Ø 2"	Код 54SARTG006	€ 81,00 за метр

- Для забезпечення стійкості конструкції встановлюйте один проміжний кронштейн:
 - через кожні 2 метри з трубами ¾" (обов'язково);
 - через кожні 3 метри з трубами 2" (рекомендовано).
- Максимальна довжина секції прямої труби: 6 метрів

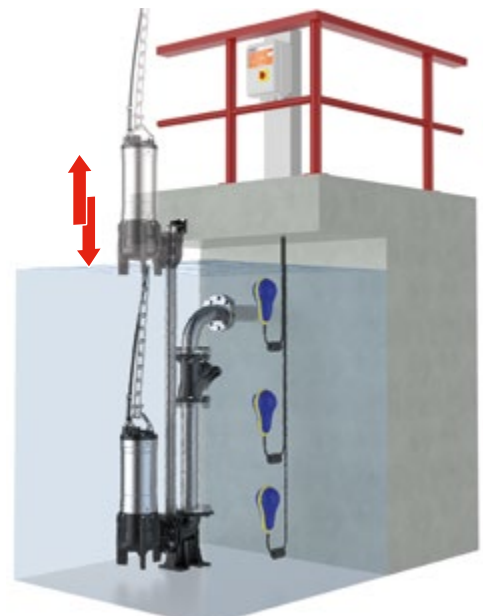
ТИПОВА СХЕМА МОНТАЖУ



Версія з горизонтальною подачею



Версія з вертикальною подачею



ЕЛЕКТРОНАСОСИ ЗАНУРЮВАЛЬНІ

VXC4 ЕЛЕКТРОНАСОСИ ДЛЯ СТОКІВ "VORTEX"



4 ПОЛЮСИ n=1450 хв ⁻¹								
Модель		Потужність P ₂		Характеристики		Патрубок DN	Прохід тв. частинок мм	Ціна €
Трифазний	Код	кВт	к.с.	Q л/хв	H м			
VXC4 40/100	48SGVP970CA	3	4	300 – 1700	7,6 – 2	DN 100 (PN10)	Ø 100	3 250,00
VXC4 50/100	48SGVP970DA	3,7	5	300 – 2000	10,2 – 2,7			3 300,00
VXC4 55/100	48SGVP970EA	4	5,5	300 – 2200	11,7 – 3			3 350,00
VXC4 100/80	48SGVP980DE	7,5	10	800 – 3300	12,9 – 4,3	DN 100 (PN10)	Ø 80	8 360,00
VXC4 125/80	48SGVP980FE	9,2	12,5	800 – 3800	15 – 4,5			8 460,00
VXC4 150/80	48SGVP980GE	11	15	800 – 4300	17,2 – 5			8 570,00
VXC4 200/80	48SGVP980HE	15	20	800 – 5000	20 – 5,5			8 680,00

• Робоче колесо: VORTEX із чавуну

MC4 ЕЛЕКТРОНАСОСИ ДЛЯ СТОКІВ "BICANALE"



4 ПОЛЮСИ n=1450 хв ⁻¹								
Модель		Потужність P ₂		Характеристики		Патрубок DN	Прохід тв. частинок мм	Ціна €
Трифазний	Код	кВт	к.с.	Q л/хв	H м			
MC4 40/55	48SGMP970CA	3	4	400 – 2200	10,5 – 3,5	DN 80 (PN10)	Ø 55	3 350,00
MC4 50/55	48SGMP970DA	3,7	5	400 – 2400	12,5 – 4,8			3 400,00
MC4 55/55	48SGMP970EA	4	5,5	400 – 2600	13,9 – 5,3			3 450,00
MC4 90/80	48SGMP980CE	6,7	9	800 – 4200	15,3 – 5,5	DN 100 (PN10)	Ø 80	8 360,00
MC4 110/80	48SGMP980EE	8	11	800 – 4600	17,6 – 6			8 460,00
MC4 125/80	48SGMP980FE	9,2	12,5	800 – 5000	19,8 – 6,5			8 560,00

• Робоче колесо: BICANALE з чавуну

- Кабель живлення: у типовій комплектації 10 метрів
- Подвійне механічне ущільнення з проміжною оливною камерою
- Вал: нержавіюча сталь AISI 431
- Внутрішній датчик, що виявляє воду в оливній камері для VXC4 /80 та MC4 /80
- Обмотка з трьома послідовномонтованими термозахистами для під'єднання до зовнішнього електричного пульта.
- Зареєстрована модель № 003863158-0003 для VXC4 – № 003863158-0004 для MC4

• ЗА ЗАМОВЛЕННЯМ

- Електронасоси споряджені внутрішнім датчиком, що виявляє воду в оливній камері (для VXC4 /100 та MC4 /55)
- Електронасоси з подвійним кабелем для живлення за схемою зірка - трикутник



• КОНТРФЛАНЕЦЬ (за замовленням)

Для VXC4, MC4 /80	Код ASS14FL100VXC4	DN 100	€ 74,00
Для MC4 /55	Код ASS14FL080MC4	DN 80	€ 88,00

• Укомплектовано болтами, гайками та ущільненням



• ОПОРА (за замовленням)

Для VXC4 /80, MC4 /80	Код ASSB01VXC4	€ 492,00
-----------------------	----------------	----------

• Укомплектовано болтами

КОМПЛЕКТ АВТОМАТИЧНОЇ ТРУБНОЇ МУФТИ VXC4, MC4

КОМПЛЕКТ АВТОМАТИЧНОЇ ТРУБНОЇ МУФТИ

ВЕРСІЇ З ВЕРТИКАЛЬНОЮ ПОДАЧЕЮ ТА НАПРЯМНИМИ ТРУБАМИ 2"

Для VXC4, MC4 /80	Код ASSPVXC4V	DN 4"	€ 725,00
Per MC4 /55	Код ASSPMC4V	DN 3"	€ 690,00

- До складу комплекту входять:
 - коліно з опорою та контрфланцем;
 - ковзний фланець із кільцевою гайкою та ущільненням;
 - кронштейн для кріплення напрямних труб.



- 1 - Коліно з опорою
- 2 - Ковзний фланець
(може замовлятися окремо)
- 3 - Проміжний кронштейн
(за замовленням)
- 4 - Кронштейн для кріплення
напрямних труб

КОВЗНИЙ ФЛАНЕЦЬ (може замовлятися окремо)

Для VXC4, MC4 /80	Код ASSFL100	€ 130,00
Для MC4 /55	Код ASSFL080	€ 160,00

- Укомплектовано болтами та ущільненням

ПРОМІЖНИЙ КРОНШТЕЙН (за замовленням)

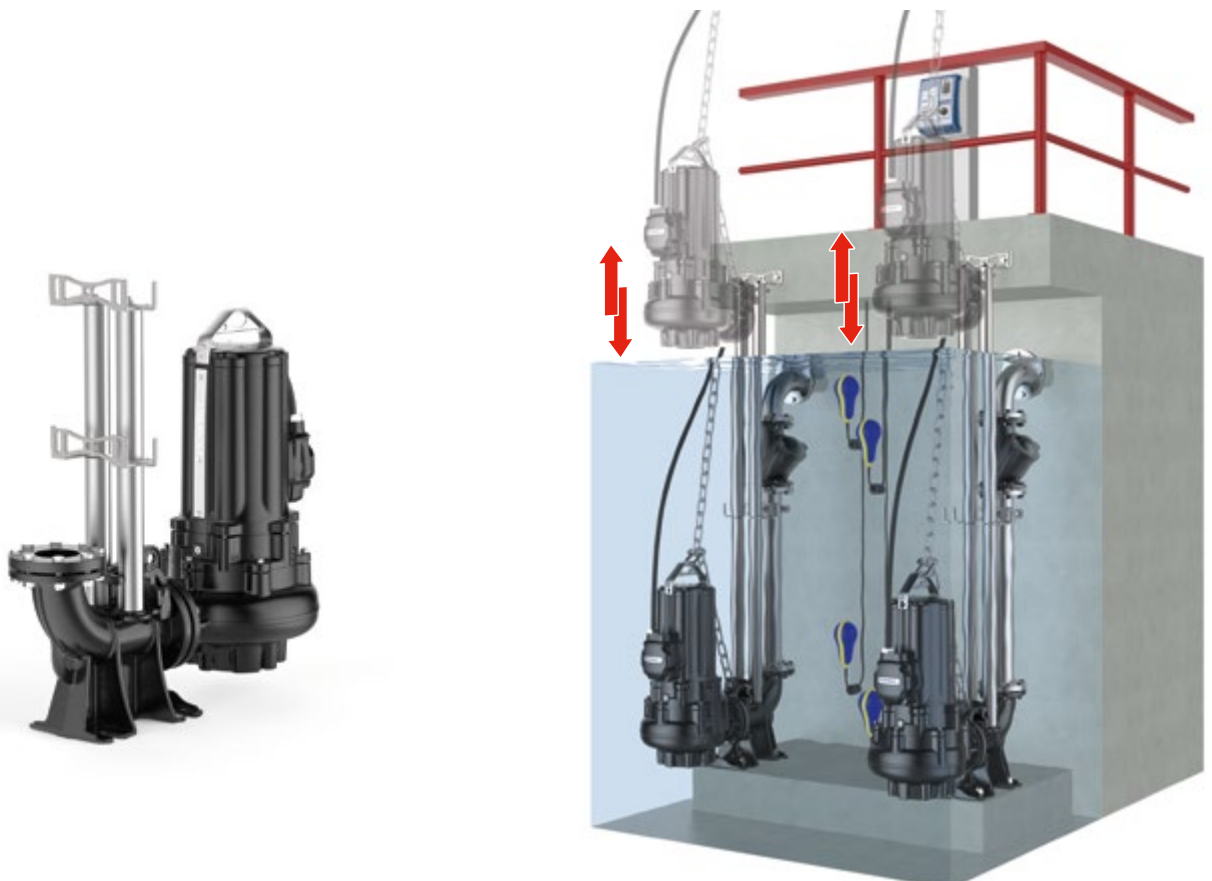
Для напрямних труб Ø 2"	Код 859SV349INTFA	€ 92,00
--------------------------------	-------------------	----------------

НАПРЯМНА ТРУБА (нержавіюча сталь AISI 304)

Напрямна труба Ø 2"	Код 54SARTG006	€ 80,00 за метр
----------------------------	----------------	------------------------

- Для забезпечення стійкості конструкції встановлюйте один проміжний кронштейн через кожні 3 метри з трубами 2" (рекомендовано)
- Максимальна довжина секції напрямної труби: 6 метрів

ТИПОВА СХЕМА МОНТАЖУ



КАНАЛІЗАЦІЙНІ СТАНЦІЇ (SAR)

SAR 40 СВІТЛІ СТІЧНІ ВОДИ - ДОЩОВА ВОДА

Модель		Потужність P ₂		Ємність	Подача макс.	Напір макс.	Ціна
Однофазний	Код	кВт	к.с.	л	л/хв	м	€
SAR 40 - TOP 1	KSF04TOP11A1	0,25	0,33	40	160	6	490,00
SAR 40 - TOP 2	KSF04TOP12A1	0,37	0,50	40	220	8	495,00
SAR 40 - TOP 3	KSF04TOP13A1	0,55	0,75	40	260	10	522,00
SAR 40 - RXm 1	KSF04TXP11A1	0,25	0,33	40	160	6,5	575,00
SAR 40 - RXm 2	KSF04TXP12A1	0,37	0,50	40	220	9,5	585,00
SAR 40 - RXm 3	KSF04TXP13A1	0,55	0,75	40	220	11,5	612,00

SAR 40 ЗАБРУДНЕНІ СТІЧНІ ВОДИ

Модель		Потужність P ₂		Ємність	Подача макс.	Напір макс.	Ціна
Однофазний	Код	кВт	к.с.	л	л/хв	м	€
SAR 40 - TOP 2-VORTEX	KSF04TOPV12A1	0,37	0,50	40	180	6,5	495,00
SAR 40 - TEX 2	KSF04TEX02A1	0,37	0,50	40	200	7,5	575,00
SAR 40 - TEX 3	KSF04TEX03A1	0,55	0,75	40	240	9,5	585,00
SAR 40 - RXm 2/20	KSF04TXV12A1	0,37	0,50	40	180	6,5	596,00

КОМПОНЕНТИ

- Поліетиленовий бак ємністю 40 л
- Електронасос укомплектований поплавковим вимикачем
- Кабель живлення: в типовій комплектації 5 м з вилкою Schuko
- Зворотний клапан
- Станції оснащені вхідним патрубком G 1½", вихідним патрубком G 1¼" та вентиляційним патрубком G 1½"

Для версій із кабелем живлення 10 метрів надбавка до ціни складає

€ 19,00

Увага: для експлуатації поза приміщень обов'язково застосовувати кабель 10 м, відповідно до EN 60335-2-41

РОЗМІРИ



КАНАЛІЗАЦІЙНІ СТАНЦІЇ (SAR)

SAR 100 СВІТЛІ СТІЧНІ ВОДИ - ДОЩОВА ВОДА

Модель	Код	Потужність P ₂		Ємність	Подача макс.	Напір макс.	Ціна
		кВт	к.с.				
Однофазний				л	л/хв	м	€
SAR 100 - TOP 2	KSF10TOP12A1U	0,37	0,50	100	220	8	790,00
SAR 100 - TOP 3	KSF10TOP13A1U	0,55	0,75	100	260	10	804,00
SAR 100 - TOP 4	KSF10TOP142A1	0,75	1	100	320	12,5	926,00
SAR 100 - TOP MULTI 1	KSF10TPM050A1U	0,37	0,50	100	70	25	862,00
SAR 100 - TOP MULTI 2	KSF10TPM070A1U	0,55	0,75	100	80	40	925,00
SAR 100 - TOP MULTI 3	KSF10TPM170A1U	0,55	0,75	100	120	32	936,00
SAR 100 - RXm 2	KSF10TXP12A1U	0,37	0,50	100	220	9,5	868,00
SAR 100 - RXm 3	KSF10TXP13A1U	0,55	0,75	100	220	11,5	892,00
SAR 100 - Dm 10	KSF10SGD910A1U	0,75	1	100	300	15,5	1 005,00
SAR 100 - Dm 20	KSF10SGD920A1U	0,75	1	100	250	19	1 010,00
SAR 100 - Dm 30	KSF10SGD930A1U	1,1	1,5	100	275	26	1 070,00

SAR 100 ЗАБРУДНЕНІ СТІЧНІ ВОДИ

Модель	Код	Потужність P ₂		Ємність	Подача макс.	Напір макс.	Ціна
		кВт	к.с.				
Однофазний				л	л/хв	м	€
SAR 100 - TOP 2-VORTEX	KSF10TOPV12A1U	0,37	0,50	100	155	7,1	790,00
SAR 100 - TOP 3-VORTEX	KSF10TOPV13A1U	0,55	0,75	100	170	8,2	804,00
SAR 100 - RXm 2/20	KSF10TXV12A1U	0,37	0,50	100	190	7,5	880,00
SAR 100 - RXm 3/20	KSF10TXV13A1U	0,55	0,75	100	240	9,5	900,00
SAR 100 - ZXm 1A/40	KSF10SDZE3AA1U	0,60	0,70	100	400	10,5	995,00
SAR 100 - ZXm 2/30	KSF10SDZX230A1U	0,55	0,75	100	320	12,5	996,00
SAR 100 - ZXm 2/40	KSF10SDZX240A1U	0,55	0,75	100	400	11	1 002,00
SAR 100 - VXm 8/35	KSF10SGV90A0A1U	0,55	0,75	100	350	8	1 010,00
SAR 100 - VXm 10/35	KSF10SGV91A0A1U	0,75	1	100	400	10	1 024,00
SAR 100 - VXm 8/50	KSF10SGV91C0A1U	0,55	0,75	100	450	6	1 032,00
SAR 100 - VXm 10/50	KSF10SGV91D0A1U	0,75	1	100	550	8,5	1 042,00
SAR 100 - BCm 10/50	KSF10SGM81A0A1U	0,75	1	100	600	11	1 120,00

SAR 100 З ПОДРІБНЮВАЛЬНИМ ЕЛЕКТРОНАСОСОМ (TRITUS)

Однофазний							
SAR 100 - TRm 0,75	KSF10SHT00A1	0,75	1	100	125	15	1 560,00
SAR 100 - TRm 1.1	KSF10SHT01A1	1,1	1,5	100	140	21,5	1 586,00

КОМПОНЕНТИ

- Поліетиленовий бак ємністю 100 л
- Електронасос укомплектований поплавковим вимикачем
- Кабель живлення: в типовій комплектації 10 м з вилкою Schuko
- Пульт електричний (лише для SAR 100 - TR)
- Станції оснащені вхідним патрубком Ø 110 мм, вихідним патрубком G 1¼" або G 1½" або G 2" та вентиляційним патрубком Ø 50 мм

РОЗМІРИ



КАНАЛІЗАЦІЙНІ СТАНЦІЇ (SAR)

SAR 250 СВІТЛІ СТІЧНІ ВОДИ - ДОЩОВА ВОДА

Модель	Код	Потужність P ₂		Ємність л	Подача макс. л/хв	Напір макс. м	Ціна €
		кВт	к.с.				
Однофазний							
SAR 250 - TOP 3	KSE25TOP13A1U	0,55	0,75	250	260	10	1 225,00
SAR 250 - TOP 4	KSE25TOP142A1	0,75	1	250	320	12,5	1 350,00
SAR 250 - TOP 5	KSE25TOP152A1	0,92	1,25	250	360	15	1 362,00
SAR 250 - RXm 3	KSE25TXP13A1U	0,55	0,75	250	220	11,5	1 310,00
SAR 250 - RXm 4	KSE25TXP24A1U	0,75	1	250	260	15	1 625,00
SAR 250 - RXm 5	KSE25TXP25A1U	1,1	1,5	250	300	19,5	1 650,00
SAR 250 - Dm 10	KSE25SGD910A1U	0,75	1	250	300	15,5	1 385,00
SAR 250 - Dm 20	KSE25SGD920A1U	0,75	1	250	250	19	1 395,00
SAR 250 - Dm 30	KSE25SGD930A1U	1,1	1,5	250	275	26	1 450,00

SAR 250 ЗАБРУДНЕНІ СТІЧНІ ВОДИ

Модель	Код	Потужність P ₂		Ємність л	Подача макс. л/хв	Напір макс. м	Ціна €
		кВт	к.с.				
Однофазний							
SAR 250 - TOP 2-VOVTEX	KSE25TOPV12A1U	0,37	0,50	250	180	6,5	1 215,00
SAR 250 - TOP 3-VOVTEX	KSE25TOPV13A1U	0,55	0,75	250	180	8	1 235,00
SAR 250 - RXm 3/20	KSE25TXV13A1U	0,55	0,75	250	180	8	1 310,00
SAR 250 - RXm 4/40	KSE25TXV24A1U	0,75	1	250	280	9,5	1 650,00
SAR 250 - RXm 5/40	KSE25TXV25A1U	1,1	1,5	250	380	12,5	1 680,00
SAR 250 - VXm 10/35-ST	KSE25SGV96B0A1U	0,75	1	250	400	10,5	1 545,00
SAR 250 - VXm 10/50-ST	KSE25SGV96E0A1U	0,75	1	250	550	9,5	1 555,00
SAR 250 - BCm 10/50-ST	KSE25SGM88A0A1U	0,75	1	250	600	11	1 620,00
SAR 250 - VXm 10/35	KSE25SGV91A0A1U	0,75	1	250	400	10	1 405,00
SAR 250 - VXm 15/35	KSE25SGV91B0A1U	1,1	1,5	250	500	13,5	1 485,00
SAR 250 - VXm 10/50	KSE25SGV91D0A1U	0,75	1	250	550	8,5	1 425,00
SAR 250 - VXm 15/50	KSE25SGV91E0A1U	1,1	1,5	250	650	11	1 500,00
SAR 250 - BCm 10/50	KSE25SGM81A0A1U	0,75	1	250	600	11	1 500,00
SAR 250 - BCm 15/50	KSE25SGM82A0A1U	1,1	1,5	250	750	14	1 550,00

SAR 250 З ПОДРІБНЮВАЛЬНИМИ ЕЛЕКТРОНАСОСАМИ (TRITUS)

Модель	Код	Потужність P ₂	Ємність л	Подача макс. л/хв	Напір макс. м	Ціна €	
Однофазний							
SAR 250 - TRm 0,75	KSE25SHT00A1	0,75	1	250	125	15	1 895,00
SAR 250 - TRm 1.1	KSE25SHT01A1	1,1	1,5	250	140	21,5	1 950,00
SAR 250 - TRm 1.5	KSE25SHT02A1	1,5	2	250	270	25	2 630,00

КОМПОНЕНТИ

- Поліетиленовий бак ємністю 250 л
- Однофазний електронасос укомплектований поплавковим вимикачем
- Кабель живлення: в типовій комплектації 10 м з вилкою Schuko
- Пульт електричний (лише для SAR 250 - TR)
- Станції оснащені вхідним патрубком Ø 110 мм, вихідним патрубком G 1¼" або G 1½" або G 2" та вентиляційним патрубком Ø 50 мм або Ø 75 мм
- Автоматичні з'єднувальні муфти та напрямні труби для опускання електронасоса (лише до VX-ST та BC-ST)

РОЗМІРИ



• ЗА ЗАМОВЛЕННЯМ

Комплект аварійної сигналізації (Код KSKIT-ALLARME)

До складу комплекту входять:

- пульт електричний
- сирена з автономним живленням
- поплавок

€ 473,00

Комплект подовження горловини 300 мм (Код KSKIT-308MA)

- Подовження для встановлення поліетиленового бака SAR на більшу глибину

€ 170,00

Станції SAR з кульовим зворотним клапаном та кульовим краном на зливній трубі

За замовленням

КАНАЛІЗАЦІЙНІ СТАНЦІЇ (SAR)

SAR 550 СВІТЛІ СТІЧНІ ВОДИ - ДОЩОВА ВОДА

Модель		Потужність P ₂		Ємність	Подача макс. (1 насос)	Напір макс.	Ціна
Однофазний	Код	кВт	к.с.	л	л/хв	м	€
SAR 550 - TOP 4	KSE55TOP142A1	0,75	1	550	320	12,5	3 190,00
SAR 550 - TOP 5	KSE55TOP152A1	0,92	1,25	550	360	15	3 215,00
SAR 550 - RXm 4	KSE55TXP24A1U	0,75	1	550	260	15	3 715,00
SAR 550 - RXm 5	KSE55TXP25A1U	1,1	1,5	550	300	19,5	3 770,00
SAR 550 - Dm 10	KSE55SGD910A1U	0,75	1	550	300	15,5	3 255,00
SAR 550 - Dm 20	KSE55SGD920A1U	0,75	1	550	250	19	3 270,00
SAR 550 - Dm 30	KSE55SGD930A1U	1,1	1,5	550	275	26	3 390,00

SAR 550 ЗАБРУДНЕНІ СТІЧНІ ВОДИ

Модель		Потужність P ₂		Ємність	Подача макс. (1 насос)	Напір макс.	Ціна
Однофазний	Код	кВт	к.с.	л	л/хв	м	€
SAR 550 - RXm 4/40	KSE55TXV24A1U	0,75	1	550	280	9,5	3 515,00
SAR 550 - RXm 5/40	KSE55TXV25A1U	1,1	1,5	550	380	12,5	3 830,00
SAR 550 - VXm 10/35-ST	KSE55SGV96B0A1U	0,75	1	550	400	10,5	3 515,00
SAR 550 - VXm 10/50-ST	KSE55SGV96E0A1U	0,75	1	550	550	9,5	3 525,00
SAR 550 - BCm 10/50-ST	KSE55SGM88A0A1U	0,75	1	550	600	11	3 760,00
SAR 550 - VXm 10/35	KSE55SGV91A0A1U	0,75	1	550	400	10	3 310,00
SAR 550 - VXm 15/35	KSE55SGV91B0A1U	1,1	1,5	550	500	13,5	3 470,00
SAR 550 - VXm 10/50	KSE55SGV91D0A1U	0,75	1	550	550	8,5	3 350,00
SAR 550 - VXm 15/50	KSE55SGV91E0A1U	1,1	1,5	550	650	11	3 515,00
SAR 550 - BCm 10/50	KSE55SGM81A0A1U	0,75	1	550	600	11	3 515,00
SAR 550 - BCm 15/50	KSE55SGM82A0A1U	1,1	1,5	550	750	14	3 610,00

Трифазний

SAR 550 - VX 15/50	KSE55SGV91E0AU	1,1	1,5	550	650	11	3 670,00
SAR 550 - BC 15/50	KSE55SGM82A0AU	1,1	1,5	550	750	14	3 760,00

SAR 550 З ПОДРІБНЮВАЛЬНИМИ ЕЛЕКТРОНАСОСАМИ (TRITUS)

Однофазний

SAR 550 - TRm 0,75	KSE55SHT00A1	0,75	1	550	125	15	4 365,00
SAR 550 - TRm 1.1	KSE55SHT01A1	1,1	1,5	550	140	21,5	4 430,00
SAR 550 - TRm 1.5	KSE55SHT02A1	1,5	2	550	270	25	5 750,00

Трифазний

SAR 550 - TR 1.1	KSE55SHT01A	1,1	1,5	550	140	21,5	4 205,00
------------------	-------------	-----	-----	-----	-----	------	----------

КОМПОНЕНТИ

- Поліетиленовий бак ємністю 550 л із двома електронасосами
- Пульт електричний
- Три поплавка з функціями: **1)** чергування запуску одного з двох насосів, **2)** запуску другого насоса при досягненні максимального рівня, **3)** вимикання насосів при досягненні мінімального рівня

- Кабель живлення: в типовій комплектації 10 м з вилкою Schuko
- Станції оснащені вхідним патрубком Ø 110 мм, вихідним патрубком G 1¼" або G 1½" або G 2" та вентиляційним патрубком Ø 50 мм або Ø 75 мм
- Автоматичні з'єднувальні муфти та напрямні труби для опускання електронасоса (лише до VX-ST та BC-ST)

• ЗА ЗАМОВЛЕННЯМ

Комплект аварійної сигналізації (Код KSKIT-ALLARME)

До складу комплекту входять:

- пульт електричний
- сирена з автономним живленням
- поплавков

€ 473,00

Комплект подовження горловини 300 мм (Код KSKIT-308MA)

• Подовження для встановлення поліетиленового бака SAR на більшу глибину

€ 154,00

Станції SAR з кульовим зворотним клапаном та кульовим краном на зливній трубі

За замовленням

РОЗМІРИ



СТАНЦІЇ АВТОМАТИЧНОГО ВОДОПОСТАЧАННЯ

HYDROFRESH, EASYPUMP, BRIOPUMP

Насосні станції з гідроакумулятором на 8 ÷ 100 л								Насосні станції з пристроєм керування	
Варіант виконання ↻	HF * 8CL	HF * 24CL	HF * 50CL	HF * 80CL	HF * 100CL	HF * 24CL нерж.	Захист від сухого ходу	EASYPUMP	BRIOPUMP
Насос в комплекті ⬇	Ціна, €								
PKm 60	132,35	152,45	188,85	252,35	278,85	262,35	+ 27,00	161,85	141,85
PKm 65	188,50	208,60	245,00	308,50	335,00	318,50	+ 27,00	218,00	198,00
PKm 80	264,50	284,60	321,00	384,50	411,00	394,50	+ 27,00	294,00	274,00
PKm 90	300,50	320,60	357,00	420,50	447,00	430,50	+ 27,00	330,00	310,00
PKm 100	410,50	430,60	467,00	530,50	557,00	540,50	+ 27,00	440,00	420,00
2CPm 80	256,50	276,60	313,00	376,50	403,00	386,50	+ 27,00	286,00	266,00
3CPm 80	241,50	261,60	298,00	361,50	388,00	371,50	+ 27,00	271,00	251,00
4CPm 80	295,50	315,60	352,00	415,50	442,00	425,50	+ 27,00	325,00	305,00
3CPm 100	295,50	315,60	352,00	415,50	442,00	425,50	+ 27,00	325,00	305,00
4CPm 100	309,50	329,60	366,00	429,50	456,00	439,50	+ 27,00	339,00	319,00
2CRm 80X	268,50	288,60	325,00	388,50	415,00	398,50	+ 27,00	298,00	278,00
3CRm 80X	282,50	302,60	339,00	402,50	429,00	412,50	+ 27,00	312,00	292,00
4CRm 80X	301,50	321,60	358,00	421,50	448,00	431,50	+ 27,00	331,00	311,00
3CRm 100X	295,50	315,60	352,00	415,50	442,00	425,50	+ 27,00	325,00	305,00
4CRm 100X	348,50	368,60	405,00	468,50	495,00	478,50	+ 27,00	378,00	358,00
5CRm 100	375,50	395,60	432,00	495,50	522,00	505,50	+ 27,00	405,00	385,00
JSWm 1AX	228,50	248,60	285,00	348,50	375,00	358,50	+ 27,00	258,00	238,00
JSWm 2C	244,50	264,60	301,00	364,50	391,00	374,50	+ 27,00	274,00	254,00
JSWm 2CX	237,50	257,60	294,00	357,50	384,00	367,50	+ 27,00	267,00	247,00
JSWm 2A	299,50	319,60	356,00	419,50	446,00	429,50	+ 27,00	329,00	309,00
JSWm 2AX	259,50	279,60	316,00	379,50	406,00	389,50	+ 27,00	289,00	269,00

Комплектація станцій HYDROFRESH:

- Однофазний насос
- Гідроакумулятор НТ (24 л, 50 л), AQUAPRESS (8 л, 80 л, 100 л)
- Доплата за AQUAPRESS або ELBI 24 л - 8 Євро
- Доплата за AQUAPRESS 50 л - 26 Євро
- Доплата за ELBI 50 л - 34 Євро
- Шланг гнучкий TFG
- Реле тиску PM/5G або FSG2J20
- Манометр
- З'єднувальна муфта R/5
- Кабель живлення 1,5 м з вилкою Schuko
- Паспорт та гарантійний талон
- Фірменна упаковка (для станцій з баком 8 - 50 літрів)



СТАНЦІЇ АВТОМАТИЧНОГО ВОДОПОСТАЧАННЯ

HYDROFRESH, EASYPUMP, BRIOPUMP

Насосна станція з гідроакумулятором на 8 ÷ 100 л								Насосна станція з пристроєм керування	
Варіант виконання ⇄	HF * 8CL	HF * 24CL	HF * 50CL	HF * 80CL	HF * 100CL	HF * 24CL нерж.	Захист від сухого ходу	EASYPUMP	BRIOPUMP
Насос в комплекті ↻	Ціна, €								
JSWm 3CH, CM	516,50	536,60	573,00	636,50	663,00	646,50	+ 27,00	546,00	526,00
JSWm 3BH, BM	530,50	550,60	587,00	650,50	677,00	660,50	+ 27,00	560,00	540,00
JSWm 3CL	516,50	536,60	573,00	636,50	663,00	646,50	+ 27,00	546,00	526,00
JSWm 3BL	530,50	550,60	587,00	650,50	677,00	660,50	+ 27,00	560,00	540,00
JDWm 1AX/E-4"	302,50	322,60	359,00	422,50	449,00	432,50	+ 27,00	332,00	312,00
JCRm 1A	251,50	271,60	308,00	371,50	398,00	381,50	+ 27,00	281,00	261,00
JCRm 2C	286,50	306,60	343,00	406,50	433,00	416,50	+ 27,00	316,00	296,00
JCRm 2A	305,50	325,60	362,00	425,50	452,00	435,50	+ 27,00	335,00	315,00
PLURIJETm 3/80X	300,50	320,60	357,00	420,50	447,00	430,50	+ 27,00	330,00	310,00
PLURIJETm 4/80X	320,50	340,60	377,00	440,50	467,00	450,50	+ 27,00	350,00	330,00
PLURIJETm 3/100X	320,50	340,60	377,00	440,50	467,00	450,50	+ 27,00	350,00	330,00
PLURIJETm 3/100	330,50	350,60	387,00	450,50	477,00	460,50	+ 27,00	360,00	340,00
PLURIJETm 4/100X	330,50	350,60	387,00	450,50	477,00	460,50	+ 27,00	360,00	340,00
PLURIJETm 5/90X	805,50	825,60	862,00	925,50	952,00	935,50	+ 27,00	835,00	815,00
PLURIJETm 6/90X	860,50	880,60	917,00	980,50	1007,00	990,50	+ 27,00	890,00	870,00
PLURIJETm 3/130X	805,50	825,60	862,00	925,50	952,00	935,50	+ 27,00	835,00	815,00
PLURIJETm 4/130X	860,50	880,60	917,00	980,50	1007,00	990,50	+ 27,00	890,00	870,00
PLURIJETm 3/200X	805,50	825,60	862,00	925,50	952,00	935,50	+ 27,00	835,00	815,00
PLURIJETm 4/200X	791,50	811,60	848,00	911,50	938,00	921,50	+ 27,00	821,00	801,00
PLURIJETm 5/200X	880,50	900,60	937,00	1000,50	1027,00	1010,50	+ 27,00	910,00	890,00
FCRm 200/3X	710,50	730,60	767,00	830,50	857,00	840,50	+ 27,00	740,00	720,00
FCRm 200/4X	765,50	785,60	822,00	885,50	912,00	895,50	+ 27,00	795,00	775,00
FCRm 200/5X	832,50	852,60	889,00	952,50	979,00	962,50	+ 27,00	862,00	842,00

Комплектація станцій EASYPUMP та BRIOPUMP:

- Однофазний насос
- Пристрій керування EASYPRESS II G або BRIOTANK
- Швидкоз'ємна муфта типу "американка" 1"
- Кабель живлення 1,5 м з вилкою Schuko
- Паспорт та гарантійний талон
- Фірменна упаковка



СТАНЦІЇ ПІДВИЩЕННЯ ТИСКУ НА ДВОХ** НАСОСАХ

Модель	Потужність двигуна		Макс. подача м³/год	Макс. напір м	Патрубки		Ціна, € автоматика, що використовується				
	кВт	к.с.			DN1	DN2	E2 MONO/TRI*	SIRIO UNIVERSAL	BRIO-TOP		
CB2 - CPm 158	0,75+0,75	1+1	10,8	34	1"	1"	1 440,00		1 234,00		
CB2 - CP 158	0,75+0,75	1+1	10,8	34			1 618,00	1 514,00			
CB2 - CPm 170	1,1+1,1	1,5+1,5	14,4	38	1½"	1½"	1 744,00		1 538,00		
CB2 - CP 170	1,1+1,1	1,5+1,5	14,4	38			1 924,00	1 820,00			
CB2 - CPm 170M	1,1+1,1	1,5+1,5	19,2	35			1 744,00		1 538,00		
CB2 - CP 170M	1,1+1,1	1,5+1,5	19,2	35			1 924,00	1 820,00			
CB2 - CPm 190	1,5+1,5	2+2	16,8	46			1 872,00		1 666,00		
CB2 - CP 190	1,5+1,5	2+2	16,8	46			2 030,00	1 926,00			
CB2 - CPm 160C	1,1+1,1	1,5+1,5	24	31	1½"	1½"	2 078,00				
CB2 - CP 160C	1,1+1,1	1,5+1,5	24	31			1 784,00		1 578,00		
CB2 - CPm 160B	1,5+1,5	2+2	26,4	36			1 962,00	1 858,00			
CB2 - CP 160B	1,5+1,5	2+2	26,4	36			1 830,00		1 624,00		
CB2 - CP 160A	2,2+2,2	3+3	28,8	42			2 010,00	1 906,00			
CB2 - CPm 210C	2,2+2,2	3+3	30	45,5			2 056,00				
CB2 - CP 210C	2,2+2,2	3+3	30	45,5			2 608,00				
CB2 - 2CPm 25/130	0,75+0,75	1+1	12,0	42			2"	2"	1 596,00		1 390,00
CB2 - 2CP 25/130	0,75+0,75	1+1	12,0	42					1 776,00	1 672,00	
CB2 - 2CPm 25/14B	1,1+1,1	1,5+1,5	10,8	54					1 944,00		1 738,00
CB2 - 2CP 25/14B	1,1+1,1	1,5+1,5	10,8	54	2 126,00	2 022,00					
CB2 - 2CPm 25/14A	1,5+1,5	2+2	16,0	56	2 084,00				1 878,00		
CB2 - 2CP 25/14A	1,5+1,5	2+2	16,0	56	2 242,00	2 138,00					
CB2 - 2CPm 25/16C	1,1+1,1	1,5+1,5	18,0	58	1 944,00				1 738,00		
CB2 - 2CP 25/16C	1,1+1,1	1,5+1,5	18,0	58	2 126,00	2 022,00					
CB2 - 2CPm 25/16B	1,5+1,5	2+2	18,0	58	1 956,00				1 750,00		
CB2 - 2CP 25/16B	1,5+1,5	2+2	18,0	58	2 242,00	2 138,00					
CB2 - 2CP 25/16A	2,2+2,2	3+3	19,2	68	2 306,00						
CB2 - 3CPm 80	0,45+0,45	0,60+0,60	7,2	38	1½"	1½"			1 382,00		1 176,00
CB2 - 3CP 80	0,45+0,45	0,60+0,60	7,2	38					1 638,00	1 534,00	
CB2 - 4CPm 80	0,55+0,55	0,75+0,75	7,2	50					1 490,00		1 284,00
CB2 - 4CP 80	0,55+0,55	0,75+0,75	7,2	50			1 690,00	1 586,00			
CB2 - 3CPm 100	0,6+0,6	0,85+0,85	14,4	37			1 490,00		1 284,00		
CB2 - 3CP 100	0,6+0,6	0,85+0,85	14,4	37			1 690,00	1 586,00			
CB2 - 4CPm 100	0,75+0,75	1+1	15,6	50			1 518,00		1 312,00		
CB2 - 4CP 100	0,75+0,75	1+1	15,6	50			1 742,00	1 638,00			
CB2 - 4CRm 80X	0,55+0,55	0,75+0,75	7,2	50	1½"	1½"	1 502,00		1 296,00		
CB2 - 4CR 80X	0,55+0,55	0,75+0,75	7,2	50			1 702,00	1 598,00			
CB2 - 3CRm 100X	0,55+0,55	0,75+0,75	7,2	37			1 490,00		1 284,00		
CB2 - 3CR 100X	0,55+0,55	0,75+0,75	7,2	37			1 690,00	1 586,00			
CB2 - 4CRm 100X	0,75+0,75	1+1	15,6	50			1 684,00	1 738,00			
CB2 - 4CR 100X	0,75+0,75	1+1	15,6	50			1 596,00		1 390,00		
CB2 - 5CRm 100	1+1	1,5+1,5	15,6	62			1 774,00	1 670,00			
CB2 - 5CR 100	1+1	1,5+1,5	15,6	62			1 650,00		1 444,00		
CB2 - FCRm 90/5X	1+1	1,5+1,5	9,6	76			2 476,00		2 270,00		
CB2 - FCR 90/5X	1+1	1,5+1,5	9,6	76			2 658,00	2 554,00			
CB2 - FCRm 90/6X	1,5+1,5	2+2	9,6	93			2 564,00		2 164,00		
CB2 - FCR 90/6X	1,5+1,5	2+2	9,6	93			2 722,00	2 618,00			
CB2 - FCRm 130/3X	1+1	1,5+1,5	15,6	49			2 320,00		2 114,00		
CB2 - FCR 130/3X	1+1	1,5+1,5	15,6	49			2 478,00	2 374,00			
CB2 - FCRm 130/4X	1,5+1,5	2+2	15,6	65			2 430,00		2 030,00		
CB2 - FCR 130/4X	1,5+1,5	2+2	15,6	65			2 588,00	2 484,00			
CB2 - FCRm 130/5X	1,8+1,8	2,5+2,5	15,6	81			2 600,00		2 394,00		
CB2 - FCR 130/5X	1,8+1,8	2,5+2,5	15,6	81			2 758,00	2 654,00			
CB2 - FCR 130/6X	2,2+2,2	3+3	15,6	97			2 858,00				
CB2 - FCRm 200/3X	1+1	1,5+1,5	24	43,5			2"	2"	2 320,00		1 920,00
CB2 - FCR 200/3X	1+1	1,5+1,5	24	43,5	2 478,00	2 374,00					
CB2 - FCRm 200/4X	1,5+1,5	2+2	24	57,5	2 430,00				2 224,00		
CB2 - FCR 200/4X	1,5+1,5	2+2	24	57,5	2 588,00	2 484,00					
CB2 - FCRm 200/5X	1,8+1,8	2,5+2,5	24	72	2 564,00				2 358,00		
CB2 - FCR 200/5X	1,8+1,8	2,5+2,5	24	72	2 758,00	2 654,00					
CB2 - FCR 200/6X	2,2+2,2	3+3	24	86	2 858,00						

СТАНЦІЇ ПІДВИЩЕННЯ ТИСКУ НА ДВОХ** НАСОСАХ

Модель	Потужність двигуна		Макс. подача м³/год	Макс. напір м	Патрубки		Ціна, € автоматика, що використовується		
	кВт	к.с.			DN1	DN2	E2 MONO/TRI*	SIRIO UNIVERSAL	BRIO-TOP
CB2 - MKm 3/3	0,75+0,75	1+1	9,6	50	1½"	1½"	2 148,00		1 942,00
CB2 - MK 3/3	0,75+0,75	1+1	9,6	50			2 350,00	2 246,00	
CB2 - MKm 3/5	1,1+1,1	1,5+1,5	9,6	83			2 240,00		2 034,00
CB2 - MK 3/5	1,1+1,1	1,5+1,5	9,6	83			2 414,00	2 310,00	
CB2 - MKm 3/6	1,5+1,5	2+2	9,6	100			2 340,00		2 134,00
CB2 - MK 3/6	1,5+1,5	2+2	9,6	100			2 498,00	2 394,00	
CB2 - MKm 5/4	0,9+0,9	1,25+1,25	14,4	55			2 148,00		1 942,00
CB2 - MK 5/4	0,9+0,9	1,25+1,25	14,4	55			2 350,00	2 246,00	
CB2 - MKm 5/5	1,1+1,1	1,5+1,5	14,4	69			2 236,00		2 030,00
CB2 - MK 5/5	1,1+1,1	1,5+1,5	14,4	69			2 414,00	2 310,00	
CB2 - MKm 5/7	1,5+1,5	2+2	14,4	96	2"	2"	2 340,00		2 134,00
CB2 - MK 5/7	1,5+1,5	2+2	14,4	96			2 498,00	2 394,00	
CB2 - MKm 5/8	1,8+1,8	2,5+2,5	14,4	110			2 448,00		
CB2 - MK 5/8	1,8+1,8	2,5+2,5	14,4	110			2 606,00	2 502,00	
CB2 - MKm 8/4	1,3+1,3	1,75+1,75	21,6	54			2 240,00		2 034,00
CB2 - MK 8/4	1,3+1,3	1,75+1,75	21,6	54			2 350,00	2 246,00	
CB2 - MKm 8/5	1,5+1,5	2+2	21,6	67,5			2 340,00		2 134,00
CB2 - MK 8/5	1,5+1,5	2+2	21,6	67,5			2 498,00	2 394,00	
CB2 - MKm 8/6	1,8+1,8	2,5+2,5	21,6	82			2 448,00		
CB2 - MK 8/6	1,8+1,8	2,5+2,5	21,6	82			2 606,00	2 502,00	

Модель	кВт	к.с.	м³/год	м	DN1	DN2	E2 TRI*	NETTUNO, 2 шт.
CB2 - CP 160A	2,2+2,2	3+3	28,8	42	2"	2"	2 156,00	3 098,00
CB2 - CP 210B	3+3	4+4	32,4	54			2 928,00	3 870,00
CB2 - CP 210A	4+4	5,5+5,5	33,6	61			3 014,00	3 956,00
CB2 - CP 220C	2,2+2,2	3+3	54	32			2 710,00	3 652,00
CB2 - CP 220B	3+3	4+4	54	38			3 012,00	3 954,00
CB2 - CP 220A	4+4	5,5+5,5	54	49			3 068,00	4 010,00
CB2 - CP 220AH	5,5+5,5	7,5+7,5	54	51,2			3 256,00	4 198,00
CB2 - CP 230C	3+3	4+4	102	29,5			3 124,00	4 066,00
CB2 - CP 230B	4+4	5,5+5,5	108	38,5			3 168,00	4 110,00
CB2 - CP 230A	5,5+5,5	7,5+7,5	108	45,5			3 306,00	4 248,00
CB2 - CP 250B	7,5+7,5	10+10	108	60			3 994,00	

CB2 - 2CP 32/200C	3+3	4+4	27,6	70	3"	2"	3 288,00	4 230,00
CB2 - 2CP 32/200B	4+4	5,5+5,5	27,6	85			3 348,00	4 290,00
CB2 - 2CP 32/210B	5,5+5,5	7,5+7,5	26,4	94			3 648,00	4 590,00
CB2 - 2CP 32/210A	7,5+7,5	10+10	26,4	112			3 796,00	
CB2 - 2CP 40/180C	4+4	5,5+5,5	38,4	64	100	80	3 644,00	4 586,00
CB2 - 2CP 40/180B	5,5+5,5	7,5+7,5	48,0	76			3 768,00	4 710,00
CB2 - 2CP 40/180A	7,5+7,5	10+10	48,0	76			3 940,00	



CB2 - CR



CB2 - MK



CB2 - 2CP

СТАНЦІЇ ПІДВИЩЕННЯ ТИСКУ НА ДВОХ** НАСОСАХ

Модель	Потужність двигуна		Макс. подача м³/год	Макс. напір м	Патрубки		Ціна, € автоматика, що використовується		
	кВт	к.с.			DN1	DN2	E2 TRI*	NETTUNO, 2 шт.	
CB2 - FCR 15/2R	2,2+2,2	3+3	48	47	3"	3"	4 178,00	5 120,00	
CB2 - FCR 15/3R	3+3	4+4	48	62,5			4 388,00	5 330,00	
CB2 - FCR 15/3	4+4	5,5+5,5	48	70			4 498,00	5 440,00	
CB2 - FCR 15/4	5,5+5,5	7,5+7,5	48	94			5 028,00	5 970,00	
CB2 - FCR 15/5	7,5+7,5	10+10	48	117			5 498,00		
CB2 - FCR 30/2R							4 178,00	5 120,00	
CB2 - FCR 30/2	4+4	5,5+5,5	96	39			4 388,00	5 330,00	
CB2 - FCR 30/3	5,5+5,5	7,5+7,5	96	58,5			5 028,00	5 970,00	
CB2 - FCR 30/4	7,5+7,5	10+10	96	78			5 498,00		
CB2 - F 40/160C	2,2+2,2	3+3	72	27			3 218,00	4 160,00	
CB2 - F 40/160B	3+3	4+4	72	32			3 428,00	4 370,00	
CB2 - F 40/160A	4+4	5,5+5,5	84	38			3 488,00	4 430,00	
CB2 - F 40/200B	5,5+5,5	7,5+7,5	84	48			3 850,00	4 792,00	
CB2 - F 40/200A	7,5+7,5	10+10	84	55			3 958,00		
CB2 - F 50/125B	3+3	4+4	144	20,7			3 598,00	4 540,00	
CB2 - F 50/125A	4+4	5,5+5,5	144	23,5			3 680,00	4 622,00	
CB2 - F 50/160C	4+4	5,5+5,5	120	27			3 828,00	4 770,00	
CB2 - F 50/160B	5,5+5,5	7,5+7,5	132	32			3 938,00	4 880,00	
CB2 - F 50/160A	7,5+7,5	10+10	132	37			4 048,00		

***За замовчанням використовуються пульти керування від Pedrollo S.p.A - модель E2. Під замовлення можлива комплектація будь якими пультами від компанії АКН (<https://akn.com.ua/>). Замовляйте необхідну комплектацію та перерахунок ціни.**

****Під замовлення можливе виготовлення станцій з 3, або 4 насосів. Замовляйте необхідну комплектацію та перерахунок ціни.**



CB2 - F

ЕЛЕКТРОННІ ПРИСТРОЇ КЕРУВАННЯ НАСОСАМИ ЗА ТИСКОМ/ПОТОКОМ



•EASYSMALL®

Модель	Код	Потужність (P ₂)		Вольт	Гц	Макс. струм	Патрубки (вн.) (зовн.)	Ціна €
		кВт	к.с.					
EASYSMALL	50066/415P	1,5	2	230	50/60	16 А	1" x 1"	58,15

- Максимальна витрата потоку: **200 л/хв** (12 м³/год)
- Робочий тиск: 10 бар
- Тиск запуску насоса: **1,5 бар**
- Зареєстрована модель №001774928
- Зареєстрована марка №0001511131 EASYSMALL®

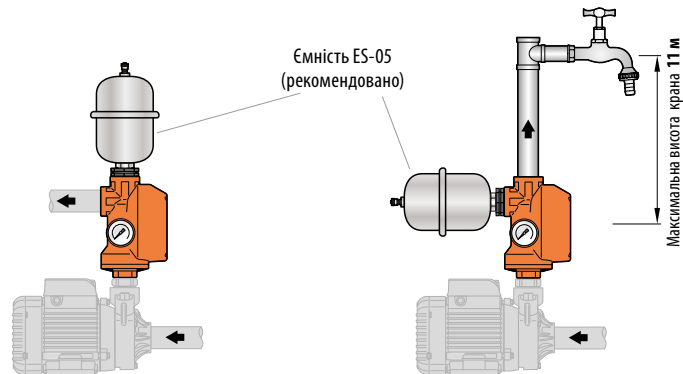


ГІДРОАКУМУЛЯТОР

Модель	Код	З'єднання	Ємність	Попередня зарядка	Ціна €
ES-1	500668B	1" М	1 л	1,2 бар	46,00

- Для запобігання частим запускам та з метою економії електроенергії рекомендовано встановлювати гідроаккумулятор на пристрій EASYSMALL

Приклад монтажу

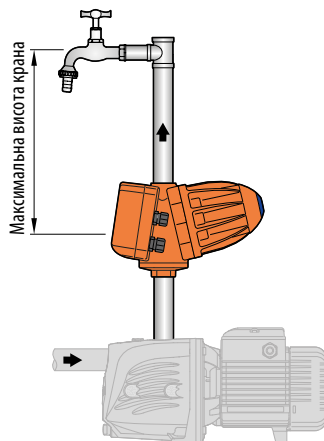


•EASYPRESS®

Модель	Код	Потужність (P ₂)		Вольт	Гц	Максимальний струм	Патрубки зовн./зовн.	Ціна €
		кВт	к.с.					
EASYPRESS	50066/215P	1,5	2	230	50/60	16 А	1" x 1"	71,08

- Максимальна витрата потоку: **200 л/хв** (12 м³/год)
- Робочий тиск: **10 бар**
- Тиск запуску насоса: **1,5 бар** (за замовленням уставка 0,8 бар або 2,2 бар)
- Зареєстрована модель №868062
- Патент №IT 1388969, IT 1388970
- Зареєстрована марка №0001334481 EASYPRESS®

Приклад монтажу



Максимальна висота крана

- Версія 2,2 бар ● = 18 м
- Версія 1,5 бар ● = 11 м
- Версія 0,8 бар ● = 5 м



- Електронні пристрої для запуску (при відкриванні крана) та зупинки (при закриванні крана) однофазних електронасосів.
- У разі відсутності води всі моделі захищають електронасос від роботи насухо та автоматично запускають його після появи води.

ЕЛЕКТРОННІ ПРИСТРОЇ КЕРУВАННЯ НАСОСАМИ



•PRESFLO

Модель	Код	Потужність (P ₂)		Вольт	Гц	Макс. струм	Патрубки (М) (F)	Ціна €
		кВт	к.с.					
PRESFLO	50064/115	1,5	2	230	50/60	16 А	1" x 1"	74,31

- Максимальна витрата потоку: **200 л/хв** (12 м³/год)
- Робочий тиск: **10 бар**
- Тиск запуску насоса: **1,5 бар** (за замовленням уставки 0,8 бар або 2,2 бар)



•PRESFLO VARIO

Модель	Код	Потужність (P ₂)		Вольт	Гц	Макс. струм	Патрубки (М) (F)	Ціна €
		кВт	к.с.					
PRESFLO VARIO	50064/200	1,5	2	230	50/60	16 А	1" x 1"	76,46

- Максимальна витрата: **200 л/хв** (12 м³/год)
 - Робочий тиск: **10 бар**
 - Стандартні уставки:
 - Тиск запуску насоса: **1,5 бар**, регулюється в діапазоні від **0,8** до **2,4 бар**.
- ⇒ Пристрій з регульованим тиском запуску насоса.



•PRESFLO MULTI

Модель	Код	Потужність (P ₂)		Вольт	Гц	Макс. струм	Патрубки (М) (F)	Ціна €
		кВт	к.с.					
PRESFLO MULTI	50064/240	1,5	2	230	50/60	16 А	1" x 1"	177,00

- Максимальна витрата: **200 л/хв** (12 м³/год)
 - Робочий тиск: **8 бар**
 - Стандартні уставки:
 - Тиск запуску насоса: **2 бар**, регулюється в діапазоні від **1** до **5 бар**.
 - Макс. струм: **16 А**, регулюється в діапазоні від **4** до **16 А**.
- ⇒ PRESFLO MULTI відрізняється від традиційних пристроїв керування насосами (за тиском/потоком) завдяки інноваційним рішенням:
- пристрій обладнаний гідроакумулятором
 - ручне налаштування тиску запуску насоса та максимального струму.



•FLUX

Модель	Код	Потужність (P ₂)		Вольт	Гц	Макс. струм	Патрубки (М) (F)	Ціна €
		кВт	к.с.					
FLUX	50064/400	1,5	2	230	50/60	16 А	1" x 1"	76,00

- Максимальна витрата: **200 л/хв** (12 м³/год)
 - Робочий тиск: **10 бар**
- ⇒ Пристрій для керування та захисту однофазних насосів потужністю до 2 к.с., що встановлені з від'ємною висотою всмоктування або живляться від водопроводу.
- ⇒ Flux запускає електронасос коли кран відкрито та зупиняє його коли об'ємна витрата стає менше 2 л/хв.



•PRESET

Модель	Код	Потужність (P ₂)		Вольт	Гц	Макс. струм	Патрубки (М) (М)	Ціна €
		кВт	к.с.					
PRESET	50064/500	1,5	2	230	50/60	16 А	1" x 1"	153,00

- Максимальна витрата: **200 л/хв** (12 м³/год)
 - Робочий тиск: **10 бар**
 - Стандартні уставки:
 - Тиск запуску насоса: **2 бар**
 - Тиск зупинки насоса: **3 бар**
- ⇒ Пристрій для керування та захисту однофазних насосів потужністю до 2 к.с.
- Тиск запуску/зупинки регулюється в діапазоні від 0,8 до 9 бар
 - Амперометричний захист
 - Захист від роботи насухо
 - Захист від частих перезапусків.

ЗАМІННА ЕЛЕКТРОННА ПЛАТА

EASYSMALL*	Код 500699CS65	€ 45,00
EASYPRESS	Код 50066/215SB	€ 38,00
PRESFLO	Код 7DGFDR1115K09	€ 33,00
PRESFLO VARIO	Код 7DGFDR1117K08	€ 88,00
PRESFLO MULTI	Код 7DGFDR1114K04	€ 38,00
FLUX	Код 7DGFDR1131K02	€ 108,00
PRESET		

* Замінна електронна плата в комплекті з кришкою

ШВИДКОЗ'ЄМНА МУФТА

GSR 1	Код 5006991	З'єднання 1" М	€ 12,00
-------	-------------	----------------	---------



АВТОМАТИЧНА БУСТЕРНА УСТАНОВКА З ІНВЕРТОРОМ



АВТОМАТИЧНА БУСТЕРНА УСТАНОВКА З ІНВЕРТОРОМ

Модель		Потужність P ₂		▲	Характеристики Q Н		Патрубки		Ціна
Однофазний	Код	кВт	к.с.		л/хв	м	DN1	DN2	€
DG PED 3	KDGP03A1	0,75	1	IE3	5 – 80	55 – 10	1"	1"	788,00
DG PED 5	KDGP05A1	1,1	1,5		5 – 120	55 – 10			844,00
DUAL-DG PED 3+3	K7DDGP133EA1	0,75+0,75	1+1	IE3	160	55	1½"	1½"	2 600,00
DUAL-DG PED 3+5	K7DDGP135EA1	0,75+1,1	1+1,5		200	55			2 640,00
DUAL-DG PED 5+5	K7DDGP155EA1	1,1+1,1	1,5+1,5		240	55			2 725,00

▲ Клас енергоефективності трифазного електродвигуна (IEC 60034-30-1)



- **DG PED** - це автоматична бустерна установка з інвертором, що складається з високоефективного самовсмоктувального електронасоса, гідроакумулятора, датчиків тиску та потоку, та зворотного клапана.
- **DG PED** - це компактна, безшумна та високоефективна насосна система.
- Удосконалений інвертор з електронним керуванням логічним чином:
 - підтримує постійний тиск в системі, регулюючи швидкість насоса за витратою води;
 - контролює робочі гідравлічні та електричні параметри та захищає електронасос від аварійних режимів роботи;
 - може бути оснащено розширювальною платою, що забезпечує паралельну роботу разом із іншими DG PED в складі бустерних станцій, керуючи вхідними та вихідними сигналами;
 - підходить до будь-яких бустерних систем, включаючи ті, що вже знаходяться в експлуатації;
 - обмежує пусковий та робочий струми задля більшої економії електроенергії.



ВСЕ В ОДНОМУ

- Основні компоненти:
- Насос багатоступінчатий самовсмоктувальний
 - Гідроакумулятор
 - Зворотний клапан
 - Панель керування



НИЗЬКИЙ РІВЕНЬ ШУМУ



ПОСТІЙНИЙ ТИСК



ПРОСТОТА ВИКОРИСТАННЯ



РОЗМІЩЕННЯ

Завдяки компактності та безшумності, DG PED може бути встановлено будь-де



КОМПАКТНІ РОЗМІРИ



ЗАСТОСУВАННЯ У ПОБУТІ

Одинокий DG PED задовольняє потреби однієї квартири чи невеликого будинку.



КОМУНАЛЬНЕ ЗАСТОСУВАННЯ

Два DG PED, об'єднані в насосну станцію, задовольняють потреби декількох квартир.



ПРИЛАДДЯ ЗА ЗАМОВЛЕННЯМ



Комплект для з'єднання двох DG PED
Код ASSKITDGP01
€ 403,00



Комплект для кріплення до стіни станції з двох установок
Код ASSKITDGP03
€ 87,00



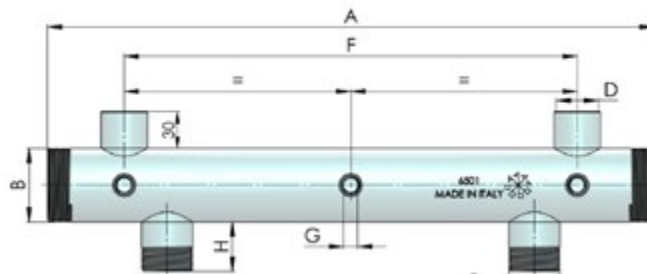
Комплект кріплення до стіни одиночного DG PED
Код ASSKITDGP02
€ 65,00

Увага: для насосних станцій, що складаються з двох DG PED, необхідно дві розширювальні плати.



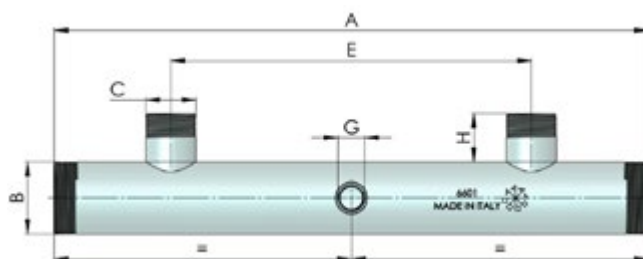
Розширювальна електронна плата
Код ASSKITDGP04
€ 74,00

КОЛЕКТОРИ ОЦИНКОВАНІ FO.ME.



FO.ME. КОЛЕКТОРИ ОЦИНКОВАНІ НАПІРНІ

Артикул	A мм	B Ø	C	D	E мм	F мм	G	Ціна, €
6500	500	1½"	1" M	1" F	300	370	¼" F	64,00
6503	500	2"	1" M	1" F	300	370	¼" F	67,00
6501	500	2"	1¼" M	1" F	300	370	¼" F	71,00
6510	700	2"	1¼" M	1" F	360	370	¼" F	85,00
6505	500	2"	1½" M	1" F	300	370	¼" F	74,00
6511	700	2"	1½" M	1" F	360	390	¼" F	87,00
6502	500	2½"	1¼" M	1" F	300	370	¼" F	93,00
6513	700	2½"	1¼" M	1" F	360	390	¼" F	101,00
6506	500	2½"	1½" M	1" F	300	370	¼" F	96,00
6512	700	2½"	1½" M	1" F	360	390	¼" F	104,00
6504	700	3"	2" M	1" F	360	390	¼" F	152,00
6514	700	DN100	3" M	1" F	360	390	¼" F	265,00



FO.ME. КОЛЕКТОРИ ОЦИНКОВАНІ ВСМОКТУВАЛЬНІ

Артикул	A мм	B Ø	C	E мм	G	Ціна, €
6600	500	1½"	1" M	300	½" F	50,00
6603	500	2"	1" M	300	½" F	52,00
6601	500	2"	1¼" M	300	½" F	54,00
6605	500	2"	1½" M	300	½" F	60,00
6611	700	2"	1½" M	360	½" F	69,00
6609	500	2½"	1¼" M	300	½" F	62,00
6613	700	2½"	1¼" M	360	½" F	73,00
6602	500	2½"	1½" M	300	½" F	63,00
6612	700	2½"	1½" M	360	½" F	75,00
6604	500	3"	2" M	300	½" F	102,00
6610	700	3"	2" M	360	½" F	113,00
6614	700	DN100	3" M	360	½" F	226,00

НАКОПИЧУВАЛЬНІ БАКИ ОХОЛОДЖЕНОЇ ВОДИ ELBI

AR В ТЕРМОІЗОЛЯЦІЇ, СТАЛІВІ, ЕМАЛЬОВАНІ



Модель	Артикул	Об'єм, л	Pmax	Ø	↓	Ціна, €
AR-100	1681124	100	10	460	970	506,57
AR-200	1681129	200	10	580	1330	647,94
AR-300	1681133	300	10	630	1490	801,09
AR-500	1681135	500	10	730	1785	1 156,08
AR-750	1681139	750	6	880	1905	1 734,12
AR-1000	1681141	1000	6	880	2155	1 935,17
AR-1500	A460H67 VB120	1500	6	1040	2405	3 417,97
AR-2000	A460H70 VB120	2000	6	1140	2375	3 832,65
AR-3000	A460H74 VB120	3000	6	1290	2730	4 925,89
AR-5000	A460H80 VB120	5000	6	1640	2880	7 615,03

• Робоча температура: - 10° ÷ + 50°C

• Максимальний тиск: **10 бар (100 л ÷ 500 л)**

• Максимальний тиск: **6 бар (750 л ÷ 5000 л)**

НАКОПИЧУВАЛЬНІ БАКИ ГАРЯЧОЇ ВОДИ ELBI

SAC В ТЕРМОІЗОЛЯЦІЇ, СТАЛІВІ, ЕМАЛЬОВАНІ



Модель	Артикул	Об'єм, л	Ø	↓	Анод	Ціна, €
SAC-300	A310L51 PGP40	300	630	1400	1¼" x 320	830,54
SAC-500	A310L55 PGP40	500	730	1695	1¼" x 410	1 077,93
SAC-800	A310L60 PGP40	800	880	1785	1¼" x 520	1 822,08
SAC-1000	A310L62 PGP40	1000	880	2035	1¼" x 520	1 960,30
SAC-1500	A310H67 VW050	1500	1100	2445	1¼" x 670	2 593,23
SAC-2000	A310H70 VW050	2000	1200	2415	1¼" x 670	3 581,33
SAC-3000	A310H74 VW050	3000	1350	2770	1¼" x 700	4 460,95
SAC-5000	A310H80 VW050	5000	1700	2920	1½" x 640	7 099,82

• Робоча температура: + 95°C

• Максимальний тиск: **10 бар (300 л ÷ 1000 л)**

• Максимальний тиск: **6 бар (1500 л ÷ 5000 л)**

• Мінімальні тепловтрати

• Можливість рециркуляції

• Магнієвий анод в стандартній комплектації

• Можливе встановлення ТЕНу

DG ОЧИЩЕННЯ СТІЧНИХ ВОД (БАКИ-ЖИРОВЛОВЛЮВАЧІ)



Модель	Артикул	КЛ	DN1/DN2, мм	Висота, мм	Довжина, мм	Об'єм жирів/осаду/загальн., л	Ціна, €
DG 5	A5O0005	6	110	600	830x690	10/25/95	182,19
DG 10	A5O0010	11	110	710	995x825	20/50/190	221,23
DG 15	A5O0015	16	110	795	1135x945	30/75/285	257,67
DG 20	A5O0020	21	110	875	1255x1040	40/100/380	286,30

• КЛ - кількість людей

БОЙЛЕРИ НЕПРЯМОГО НАГРІВУ ELBI

BSV В ТЕРМОІЗОЛЯЦІЇ, СТАЛІВІ, ЕМАЛЬОВАНІ



Модель	Артикул	Об'єм, л	Ø	↑	Анод	Ціна, €
BSV-150	A3A0L43 PGP40	150	580	1060	1¼" x 350	801,09
BSV-200	A3A0L47 PGP40	200	580	1260	1¼" x 350	895,33
BSV-300	A3A0L51 PGP40	300	630	1400	1¼" x 550	1 072,04
BSV-400	A3A0L53 PGP40	400	730	1445	1¼" x 550	1 319,44
BSV-500	A3A0L55 PGP40	500	730	1695	1¼" x 700	1 378,34
BSV-800	A3A0L60 PGP40	800	880	1785	1¼" x 700	2 199,06
BSV-1000	A3A0L62 PGP40	1000	880	2035	1¼" x 700	2 513,21
BSV-800 + FL Ø 310	A3A1L60 SWS50	800	900	1785	1¼" x 700	2 638,87
BSV-1000 + FL Ø 310	A3A1L62 SWS50	1000	900	2035	1¼" x 700	2 890,19

- Робоча температура: + 95°C
- Максимальний робочий тиск 10 бар
- Можливе встановлення ТЕНу
- Один теплообмінник

BSM В ТЕРМОІЗОЛЯЦІЇ, СТАЛІВІ, ЕМАЛЬОВАНІ



Модель	Артикул	Об'єм, л	Ø	↑	Анод	Ціна, €
BSM-150	A3C0L43 PGP40	150	580	1060	1¼" x 350	1 236,97
BSM-200	A3C0L47 PGP40	200	580	1260	1¼" x 350	1 354,78
BSM-300	A3C0L51 PGP40	300	630	1400	1¼" x 550	1 625,73
BSM-400	A3C0L53 PGP40	400	730	1445	1¼" x 550	1 790,66
BSM-500	A3C0L55 PGP40	500	730	1695	1¼" x 700	2 060,83
BSM-800	A3C0L60 PGP40	800	880	1785	1¼" x 700	2 940,46
BSM-1000	A3C0L62 PGP40	1000	880	2035	1¼" x 700	3 330,00
BSM-800 + FL Ø 310	A3C1L60 SWS50	800	900	1785	1¼" x 700	3 355,14
BSM-1000 + FL Ø 310	A3C1L62 SWS50	1000	900	2035	1¼" x 700	3 644,16

- Робоча температура: + 95°C
- Максимальний робочий тиск 10 бар
- Можливе встановлення ТЕНу
- Один теплообмінник зі збільшеною площею

BST В ТЕРМОІЗОЛЯЦІЇ, СТАЛІВІ, ЕМАЛЬОВАНІ



Модель	Артикул	Об'єм, л	Ø	↑	Анод	Ціна, €
BST-200	A3E0L47 PGP40	200	580	1260	1¼" x 350	1 024,92
BST-300	A3E0L51 PGP40	300	630	1400	1¼" x 550	1 248,75
BST-400	A3E0L53 PGP40	400	730	1445	1¼" x 550	1 507,93
BST-500	A3E0L55 PGP40	500	730	1695	1¼" x 700	1 555,05
BST-800	A3E0L60 PGP40	800	880	1785	1¼" x 700	2 475,51
BST-1000	A3E0L62 PGP40	1000	880	2035	1¼" x 700	2 764,53
BST-800 + FL Ø 310	A3E1L60 SWS50	800	900	1785	1¼" x 700	2 890,19
BST-1000 + FL Ø 310	A3E1L62 SWS50	1000	900	2035	1¼" x 700	3 141,51

- Робоча температура: + 95°C
- Максимальний робочий тиск 10 бар
- Можливе встановлення ТЕНу
- Два теплообмінника

ПОЛІЕТИЛЕНОВІ БАКИ ELBI

CU-CHU для ПІДЗЕМНОГО РОЗМІЩЕННЯ

1000 ÷ 10000 л



Модель	Артикул	Вага, кг	Діаметр, мм	Довжина, мм	Висота, мм	Оглядний отвір Ø, мм	Ціна, €
CHU-1000	A590062	55	915	1720	1415	300	589,35
CHU-2000	A590070	89	1300	1700	1800	400	829,36
CU-3000	1720551	133	1585	1920	1850	500	1 118,38
CU-5000	1720557	193	1860	2380	2150	500	1 822,08
CU-10000	1720563	383	2130	3410	2140	700	3 970,87

• Моделі CU призначені тільки для підземного розміщення.

Під замовлення:

Під замовлення:	Артикул	Ціна, €
Подовження горловини для CHU-1000	A5G0062 00002	61,44
Подовження горловини для CHU-2000	A5G0070 00002	65,05
Подовження горловини для CU-3000/5000	7081200 00002	52,16
Подовження горловини для CU-10000	A5G0092 00002	118,05

CB для НАЗЕМНОГО РОЗМІЩЕННЯ

100 ÷ 500 л



Модель	Артикул	Вага, кг	Ширина, мм	Довжина, мм	Висота, мм	Оглядний отвір Ø, мм	Ціна, €
CB-100	1720624	7,5	500	500	575	200	83,64
CB-200	1720629	10,5	600	700	625	200	127,23
CB-300	1720633	13,5	700	800	655	200	162,57
CB-500	A530055	17,5	716	1066	770	300	217,94
CBА-500	A530056	19,5	716	716	1120	300	247,39

CV для НАЗЕМНОГО РОЗМІЩЕННЯ

300 ÷ 13000 л



Модель	Артикул	Вага, кг	Діаметр, мм	Висота, мм	Оглядний отвір Ø, мм	Ціна, €
CV-300	A510051	13,5	630	1170	300	151,97
CV-500	A510055	20,5	700	1460	300	216,76
CV-750	A510059	25,5	800	1680	300	306,30
CV-1000	A510062	32,5	800	2180	300	359,31
CV-1500	A510067	43	1060	1920	300	496,36
CV-2000	A510070	48	1200	2015	400	546,62
CV-3000	A510074	70,5	1470	2050	400	753,96
CV-5000	A510080	101,5	1790	2210	400	1 093,25
CV-10000	A510092	201,5	2300	2650	600	2 337,29
CV-13000	A510095	261,5	2300	3400	600	3 078,68

SSC для РОЗМІЩЕННЯ ПІД СХОДАМИ

300 ÷ 500 л



Модель	Артикул	Вага, кг	Висота, мм	Габарити, мм	Оглядний отвір Ø, мм	Ціна, €
SSC-300	A600051	15	680	610x1150	300	187,31
SSC-500	A600055	25	850	700x1300	300	288,63

ПОЛІЕТИЛЕНОВІ БАКИ ELBI

СНО для НАЗЕМНОГО РОЗМІЩЕННЯ

300 ÷ 5000 л



Модель	Артикул	Вага, кг	Діаметр, мм	Висота, мм	Довжина, мм	Оглядний отвір Ø, мм	Ціна, €
СНО-300	A580051	15	625	705	1100	200	155,50
СНО-500	A580055	25	720	800	1500	300	265,07
СНО-750	A580059	28	820	900	1580	300	288,63
СНО-1000	A580062	34	915	995	1720	300	335,75
СНО-1500	A580067	45	1155	1255	1630	400	490,08
СНО-2000	A580070	60	1300	1400	1700	400	625,79
СНО-3000	A580074	90	1450	1550	2000	400	948,74
СНО-5000	A580080	145	1740	1840	2310	400	1 482,79

СР для НАЗЕМНОГО РОЗМІЩЕННЯ

500 ÷ 3000 л



Модель	Артикул	Вага, кг	Ширина, мм	Висота, мм	Довжина, мм	Оглядний отвір Ø, мм	Ціна, €
СР-500	1720435	24	700	840	1060	300	259,17
СРН-800	A640060	36	670	1290	1320	300	394,65
СР-1000	1720442	41	670	1400	1420	300	447,67
СРН-2000	A640070	81,5	695	2050	1900	400	929,89
СРН-3000	A640074	116	780	2600	1900	400	1 382,27

РА для НАЗЕМНОГО РОЗМІЩЕННЯ

300 ÷ 5000 л



Модель	Артикул	Вага, кг	Діаметр, мм	Висота, мм	Оглядний отвір Ø, мм	Ціна, €
РА-300	A560051	10	770	820	200	135,48
РА-500	A560055	15	915	950	200	188,49
РА-750	A560059	20	1060	1045	200	247,39
РА-1000	A560062	25	1205	1125	300	294,52
РА-1500	A560067	32	1300	1350	300	408,40
РА-2000	A560070	40	1450	1460	400	490,08
РА-3000	A560074	55	1735	1570	400	628,30
РА-5000	A560080	90	2030	1885	400	999,00

JAR для НАЗЕМНОГО РОЗМІЩЕННЯ

300 ÷ 1000 л



Модель	Артикул	Вага, кг	Діаметр, мм	Висота, мм	Оглядний отвір Ø, мм	Ціна, €
JAR-300	A5H0051	13,5	800	1080	400	170,82
JAR-500	A5H0055	16,5	1020	1140	400	206,16
JAR-750	A5H0059	23,5	1115	1250	400	270,96
JAR-1000	A5H0062	29,5	1190	1600	400	400,54

РОЗШИРЮВАЛЬНІ БАКИ ELBI ДЛЯ СИСТЕМ ОПАЛЕННЯ

ER РОЗШИРЮВАЛЬНІ БАКИ З ЗАФІКСОВАНОЮ МЕМБРАНОЮ, ЗА НОРМАМИ ЄС



Модель	Артикул	Об'єм, л	Ціна, €
ER-5	A102L11	5	26,71
ER-8 CE	A102L16	8	28,77
ER-12	A102L20	12	35,34
ER-18	A102L24	18	38,90
ER-24 CE	A102L27	24	43,29

- Максимальний робочий тиск: **8 бар**
- Початковий тиск повітря: **1,5 бар**
- Штуцер: $\frac{3}{4}$ "
- Максимальна робоча температура: **+ 99°C**
- Зафіксована мембрана з гуми типу **SBR**

ERCE РОЗШИРЮВАЛЬНІ БАКИ З ЗАФІКСОВАНОЮ МЕМБРАНОЮ, ЗА НОРМАМИ ЄС



Модель	Артикул	Об'єм, л	Ціна, €	Модель	Артикул	Об'єм, л	Ціна, €
ERCE-35	A102L31	35	73,97	ERCE-80	A112L37	80	146,57
ERCE-50	A102L34	50	87,12	ERCE-100	A112L38	100	180,55
ERCE-35/p	A122L31	35	80,82	ERCE-150	A112L43	150	243,83
ERCE-50/p	A122L34	50	93,15	ERCE-200	A112L47	200	304,11

- Максимальний робочий тиск: **10 бар**
- Початковий тиск: **1,5 бар**
- Штуцер: **1"** (35 л = $\frac{3}{4}$ ")
- Максимальна робоча температура: **+ 99°C**
- Зафіксована мембрана з гуми типу **SBR**

ERCE-250	A112L49	250	410,95
ERCE-300	A112L51	300	424,65
ERCE-500	A112L55	500	643,83

DL БАГАТОФУНКЦІОНАЛЬНІ БАКИ ЗІ ЗМІННОЮ МЕМБРАНОЮ



Версія 10 бар				Версія 16 бар			
Модель	Артикул	Об'єм, л	Ціна, €	Модель	Артикул	Об'єм, л	Ціна, €
DL-750-CE	A282L59	750	2 002,72	DL-750-CE 16 bar	A282R59	750	2 591,75
DL-1000-CE	A282L62	1000	2 344,35	DL-1000-CE 16 bar	A282R62	1000	3 062,98
DL-2000-CE	A282L70	2000	5 324,87	DL-2000-CE 16 bar	A282R70	2000	7 421,83
DL-3000-CE	A282L74	3000	7 893,05	DL-3000-CE 16 bar	A282R74	3000	9 777,96
DL-5000-CE	A282L80	5000	11 486,16				

Мембрани

Артикул	Артикул	Об'єм, л	Ціна, €
Мембрана до DL-750 подвійний фланець	Q141059 00002	750	671,91
Мембрана до DL-750 під розтяжку	Q141059 01002	750	671,91
Мембрана до DL-1000 подвійний фланець	Q141062 00002	1000	702,73
Мембрана до DL-1000 під розтяжку	Q141062 01002	1000	733,55
Мембрана до DL-2000 подвійний фланець	Q140070 00002	2000	1 010,95
Мембрана до DL-2000 під розтяжку	Q140070 01002	2000	1 041,77
Мембрана до DL-3000/5000	Q140080 00002	3000 - 5000	1 541,08

- Максимальна робоча температура: **+ 99°C**
- Під час встановлення необхідно перевірити початковий тиск в повітряній камері.

РОЗШИРЮВАЛЬНІ БАКИ ELBI ДЛЯ СИСТЕМ ОПАЛЕННЯ

ERP НАВІСНІ ПЛАСКІ РОЗШИРЮВАЛЬНІ БАКИ, ЗА НОРМАМИ ЄС



Модель	Артикул	Об'єм, л	Штуцер	Ціна, €
ERP 320/6	1120106	6	¾"	43,73
ERP 320/8	1120203	8		47,18
ERP 320/10	1120301	10		48,33
ERP 320/12	1120408	12		49,48
ERP 385/7	1121101	7		52,93
ERP 385/8	1121209	8		55,23
ERP 385/10	1121306	10		57,53
ERP 385/12	1121403	12		60,99
ERP 385/14	1121501	14		62,14

Модель	Артикул	Об'єм, л	Штуцер	Ціна, €
ERPRET/6	1140601	6	¾"	57,53
ERPRET/8	1140701	8		59,83
ERPRET/10	1140901	10		60,99
ERPRET/12	1141001	12		63,29

- Максимальний робочий тиск: **3 бар**
- Початковий тиск: **1 бар**
- Мембрана з гуми **SBR**
- Максимальна робоча температура: **+ 90°C**

SANY УНІВЕРСАЛЬНІ БАКИ ЗІ ЗМІННОЮ МЕМБРАНОЮ, ЗА НОРМАМИ ЄС



Модель	Артикул	Об'єм, л	Ціна, €
SANY-S 0,5	A250L03	0,5	31,81
SANY-S 1	A250L05	1	35,34
SANY-S 2	A250L07	2	41,23
SANY-S 3	A250L09	3	53,01
SANY-S 4	A250L10	4	60,08
SANY-L 3	A250L09	3	44,77
SANY-L 6	A250L12	6	89,53

Змінні мембрани для SANY

до баків	Модель	Ціна, €
SANY-S 0,5-1 л.	Q110005 00002	6,78
SANY-S 2 л.	Q110007 00002	7,40
SANY-S 3-4 л.	Q110009 00002	12,33

- Максимальний робочий тиск: **10 бар**
- Початковий тиск: **3 бар**
- Мембрана з бутилу
- Максимальна робоча температура: **+ 99°C**

DS РОЗШИРЮВАЛЬНІ БАКИ ДЛЯ СОЛЯРИХ СИСТЕМ, ЗА НОРМАМИ ЄС



Модель	Артикул	Об'єм, л	Ціна, €
DS-8	A222L16	8	43,59
DS-18	A222L24	18	57,14
DS-24	A222L27	24	67,15
DS-35	A222L31	35	107,20
DSV-50	A242L34	50	143,72
DSV-80	A242L37	80	206,16
DSV-100	A242L38	100	276,85
DSV-150	A242L43	150	376,98
DSV-200	A242L47	200	465,34
DSV-300	A242L51	300	589,03

- Максимальний робочий тиск: **- 8 бар** для моделей до 24 л
- **- 10 бар** для моделей більшого об'єму
- Початковий тиск: **3 бар**
- Зафіксована мембрана з гуми типу **SBR**
- Максимальна робоча температура: **+110°C**
- Внутрішня частина піддана спеціальній антикорозійній обробці TopPro®;
- Подача води зверху
- **2 роки** гарантії

AS/AC - CE ВЕРТИКАЛЬНІ ТА ГОРИЗОНТАЛЬНІ БАКИ



- Максимальний робочий тиск **8 бар**
- Максимальний робочий тиск для AFV 24 - **16 бар**
- Максимальний робочий тиск для AC 20 PN 25 - **25 бар**
- Змінна мембрана з **EPDM**

Модель	Артикул	Pmax	Штуцер	Об'єм, л	Ціна, €	Мембрана
AC-2	A012J07	8	¾"	2	27,40	Q11008 00002 5,70 €
AC-5	A012J11	8	¾"	5	31,78	F0A0258 2,17 €
AC-8	A012J16	8	¾"	8	35,07	
AC-18	A012J24	8	1"	18	42,74	
AFV-24/16 CE	A032R27	16	1"	24	129,59	F0A0089 2,41 €
AC-20 PN25 CE	A012T25	25	¾"	20	365,20	
AC-25 CE	A012J27	8	1"	24	46,03	
AC-25 GPM CE	A022J27	8	1"	24	43,84	

AF - CE ВЕРТИКАЛЬНІ ТА ГОРИЗОНТАЛЬНІ БАКИ



Модель	Артикул	Pmax	Штуцер	Об'єм, л	Ціна, €
AF-35 CE	A032L31	10	¾"	35	77,81
AFH-50 CE	A042L34	10	1"	50	117,53
AFH-60 CE	A042L35	10	1"	60	170,96
AFH-80 CE	A042L37	10	1"	80	213,70
AFH-100 CE	A042L38	10	1"	100	249,31
AFH-200 CE	A042L47	10	1¼"	200	460,27
AFH-300 CE	A042L51	10	1¼"	300	608,21
AFV-50 CE	A032L34	10	1"	50	112,05
AFV-60 CE	A032L35	10	1"	60	166,57
AFV-80 CE	A032L37	10	1"	80	189,86
AFV-100 CE	A032L38	10	1"	100	241,09
AFV-150 CE	A032L43	10	1¼"	150	345,20
AFV-200 CE	A032L47	10	1¼"	200	435,61
AFV-300 CE	A032L51	10	1¼"	300	550,68
AFV-500 CE	A032L55	10	1¼"	500	794,51
AFV-100 CE 16 bar	A032R38	16	1"	100	376,98
AFV-200 CE 16 bar	A032R47	16	1¼"	200	659,72
AFV-300 CE 16 bar	A032R51	16	1¼"	300	848,21
AFV-500 CE 16 bar	A032R55	16	1¼"	500	2 038,06

МЕМБРАНИ

Артикул	Об'єм, л	Ціна, €
Q120038 00002	60/80/100	43,15
Q120047 00002	150/200	87,53
Q120051 00002	300	108,49
Q120055 00002	500	147,46

- Максимальний робочий тиск **16 бар**
- Змінна мембрана з **EPDM**

DP ВЕРТИКАЛЬНІ БАГАТОФУНКЦІОНАЛЬНІ БАКИ



Модель	Артикул	Pmax	Штуцер	Об'єм, л	Ціна, €
DP-5	A2C2L11	10	1"	5	40,16
DP-8	A2C2L16	10	1"	8	42,19
DP-11	A2C2L19	10	1"	11	50,48
DP-18	A2C2L24	10	1"	18	55,74
DP-24	A2C2L27	10	1"	24	64,52
DP-35 CE	A2C2L31	10	1"	35	103,29
DPV-50 CE	A2C2L34	10	1"	50	137,04
DPV-80 CE	A2C2L37	10	1¼"	80	206,16
DPV-100 CE	A212L38	10	1¼"	100	276,85
DPV-150 CE	A2C2L43	10	1¼"	150	376,98
DPV-200 CE	A2C2L47	10	1¼"	200	465,34
DPV-300 CE	A2C2L51	10	1¼"	300	589,03
DPV-500 CE	A2C2L55	10	1¼"	500	0,00



ГІДРОАКУМУЛЯТОРИ AQUAPRESS

AFC ГОРИЗОНТАЛЬНІ ГІДРОАКУМУЛЯТОРИ



Модель	Артикул	Штуцер	Об'єм, л	Ціна, €
AFC 24SBA	0094	1"	24	43,85
AFC 33SB	0030	1"	33	63,30
AFC 50SB	0435	1"	50	93,70
AFC 80SB	0438	1"	80	135,70
AFC 100SB	0442	1"	100	162,70
AFC 150SB	0520	1"	150	225,70
AFC 200SB	0526	1"	200	310,75

- Максимальний робочий тиск: для баків об'ємом 24 л - **8 бар**, для баків об'ємом від 50 до 200 л - **10 бар**
- Змінна мембрана з EPDM

AFC ВЕРТИКАЛЬНІ ГІДРОАКУМУЛЯТОРИ



Модель	Артикул	Штуцер	Об'єм, л	Ціна, €
AFC 2 BREAK	0024	1"	2	23,55
AFC 5	0031	1"	5	28,38
AFC 8	0032	1"	8	29,31
AFC 15	0026	1"	15	35,58
AFC 33	0139	1"	33	58,89
AFCV 50	0063	1"	50	98,30
AFCV 60	0071	1"	60	109,20
AFCV 80	0050	1"	80	140,30
AFCV 100	0130	1"	100	167,30
AFCV 150	0530	1"	150	230,30
AFCV 200	0533	1"	200	329,31
AFCV 300	0321	1¼"	300	499,40

- Максимальний робочий тиск: для баків об'ємом від 2 до 24 л - **8 бар**, для баків об'ємом від 50 до 200 л - **10 бар**
- Змінна мембрана з EPDM

S.E.F.A. ЗМІННІ МЕМБРАНИ ДЛЯ ГІДРОАКУМУЛЯТОРІВ



Фланці для гідроаккумуляторів та розширювальних баків

Модель	Ціна, €
1" для баків 12/20/24/50/80/100/150/200 л	7,00
1" для баків 2Break/5/8 л	6,00
1¼" для баків 300/500 л	50,00

Модель	Артикул	Діаметр горловини, мм	Об'єм, л	Ціна, €
5/8 LT EPDM	F0A0258	45	5-8	3,00
8/12 LT EPDM	F0A0160	45	8-12	2,88
24 LT EPDM D.80	F0A0089	80	24	3,35
24 LT EPDM D.90	F0A0259	90	24	3,57
35/50 LT EPDM D.80	F0A0180	80	35-50	9,13
35/50 LT EPDM D.90	F0A0182	90	35-50	8,15
35/50 LT EPDM з хвостом	F0A0301	80	35-50	7,52
50/80 LT EPDM	F0A0092	80	50-80	19,33
50/80 LT EPDM з хвостом	F0A0302	80	50-80	15,02
80/100 LT EPDM непрохідна	F0A0267	80	80-100	25,90
80/100 LT EPDM прохідна	F0A0302	80	80-100	25,90
100/150 LT EPDM непрохідна	F0A0240	80	100-150	25,45
100/150 LT EPDM прохідна	F0A0231	80	100-150	28,52
150/200 LT EPDM непрохідна	F0A0266	80	150-200	50,75
150/200 LT EPDM прохідна	F0A0239	80	150-200	50,75
200/300 LT EPDM непрохідна	F0A0262	160	200-300	63,87
200/300 LT EPDM прохідна	F0A0232	160	200-300	63,87
500/750 LT EPDM прохідна	F0A0233	160	500-750	97,00
12L BUTILE	F0A0122	45	12	2,68

РОЗШИРЮВАЛЬНІ ТА БАГАТОФУНКЦІОНАЛЬНІ БАКИ AQUAPRESS

ACR РОЗШИРЮВАЛЬНІ БАКИ ДЛЯ СИСТЕМ ОПАЛЕННЯ ЗІ ЗМІННОЮ МЕМБРАНОЮ



Модель	Артикул	Штуцер	Об'єм, л	Ціна, €
ACR 2	2105	¾"	2	25,02
ACR 5	2444	¾"	5	28,71
ACR 8	2445	¾"	8	31,38
ACR 15	2448	¾"	15	35,58
ACR 24	2073	¾"	24	41,54

Модель	Артикул	Штуцер	Об'єм, л	Ціна, €
ACR 33	2454	¾"	33	58,89
ACRV 33 (з ніжками)	2094	¾"	33	57,50
ACRV 50	2087	¾" - 1"	50	81,20
ACRV 60	2904	¾" - 1"	60	82,54
ACRV 80	2086	1"	80	115,80
ACRV 100	2081	1"	100	140,50
ACRV 150	2022	1"	150	209,80
ACRV 200	2098	1"	200	294,50
ACRV 300	2080	1"	300	460,85

- Максимальний робочий тиск **6 бар**
- Змінна мембрана з **EPDM**

AM БАГАТОФУНКЦІОНАЛЬНІ БАКИ ЗІ ЗМІННОЮ МЕМБРАНОЮ



Модель	Об'єм, л	Pmax, бар	Висота, мм	Ø, мм	Штуцер	Ціна, €
AM 2	2	8	265	110	¾"	25,76
AM 5	5	8	300	155	¾"	29,69
AM 8	8	8	325	195	¾"	32,31
AM 15	15	8	360	260	¾"	36,46
AM 20	20	8	420	260	¾"	39,92
AM 24	24	8	420	295	1"	42,69
AM 33	33	6	415	365	1"	57,23
AMV 50	50	10	790	370	1"	101,31
AMV 60	60	10	745	415	1"	112,63
AMV 80	80	10	785	460	1"	144,69

AFC ГІДРОАКУМУЛЯТОРИ З НЕРЖАВІЮЧОЇ СТАЛІ



Модель	Штуцер	Об'єм, л	Ціна, €
AFC 24 SS (вертикальний)	1"	24	144,90
AFC 24 SB SS (горизонтальний)	1"	24	144,90

- Максимальний робочий тиск **8 бар**
- Змінна мембрана з **EPDM**

ГІДРОАКУМУЛЯТОРИ УКРАЇНСЬКОГО ВИРОБНИЦТВА (експортний варіант)



НТ ГОРИЗОНТАЛЬНІ ГІДРОАКУМУЛЯТОРИ



Модель	Об'єм, л	Діаметр, мм	Висота, мм	Довжина, мм	Штуцер	Ціна, €
НТ 24,10 D8	24	270	290	425	1"	35,20
НТ 50,10 D8	50	350	370	520	1"	64,50
НТ 80,10 D8	80	450	475	565	1"	112,00

- Максимальний робочий тиск: для баків об'ємом 24 л - **8 бар**, для баків об'ємом від 50 до 100 л - **10 бар**
- **Змінна мембрана з EPDM виробництва Se.Fa (Італія)**
- Максимальна робоча температура: + **99°C**
- Товщина стінки баку - **1 мм**
- Європейська якість

VT ВЕРТИКАЛЬНІ ГІДРОАКУМУЛЯТОРИ



Модель	Об'єм, л	Діаметр, мм	Висота, мм	Штуцер	Ціна, €
VT 80,12 D8	80	450	740	1"	110,00

- Максимальний робочий тиск - **10 бар**
- **Змінна мембрана з EPDM виробництва Se.Fa**
- Максимальна робоча температура: + **99°C**
- Товщина стінки баку - **1 мм**
- Європейська якість

ПОЛІЕТИЛЕНОВІ НАПІРНІ ТРУБИ ДЛЯ ХОЛОДНОГО ВОДОПОСТАЧАННЯ



- Труби випускаються згідно з ДСТУ Б В.2.7-151-2008 з поліетилену марок ПЕ 100, ПЕ 80 стандартним розмірним відношенням SDR 26 - SDR 9, номінальними діаметрами від 16 до 630 мм.
- Робочий тиск 6; 8; 10; 12,5; 16; 20 бар.
- Колір труб - синій або чорний з синіми маркувальними смугами.
- Труби до 110 діаметра включно випускаються в бухтах від 50 до 200 метрів погонних.
- Труби діаметром від 125 до 630 мм випускаються у відрізках довжиною 12 м (або інші за погодженням із замовником).
- * Труби виробляються тільки в прямих відрізках довжиною 6, 12, 13 м.п.

Найкраща ціна на ринку України за запитом.

ДОПОМІЖНЕ ПРИЛАДДЯ



MR 6-10



R 3

R 4

R 5



TF



TFG



МАНОМЕТРИ

Модель	Артикул	Діаметр	Штуцер	Шкала	Ціна €
MR 6 (Pedrollo)	50015	63 мм	¼"	0 ÷ 6 бар	5,40
MR 6 (Italtecnica)	MAN.R63.14.AS.0B6,00	63 мм	¼"	0 ÷ 6 бар	3,77
MR 6 (з'єднання аксіальне)	MAN.R63.14.AS.0B10,00	63 мм	¼"	0 ÷ 6 бар	3,77
MR 10 (Pedrollo)	50015/0	63 мм	¼"	0 ÷ 10 бар	5,50

ШТУЦЕРИ НА 3-5 ВИВОДІВ

Модель	Артикул	З'єднання	Ціна €
R/3	50017	1"	9,60
R/4	50016V8	1"	12,00
R/5	50016	1"	10,50
R/5	FIT.OT.5V.L082,00	1"	6,68

- R 3: латунний штуцер на три виводи зі з'єднаннями 1" G1
- R 4: латунний штуцер на чотири виводи зі з'єднаннями ½" G1 та ¼" G1
- R 5: латунний штуцер на п'ять виводів зі з'єднаннями 1" G1 та ¼" G1

НАКИДНІ ГАЙКИ

Модель	Артикул	Розмір	Ціна, €
Гайка накидна (комплект) 1", чавун	5675205	1"	7,00
Гайка накидна (комплект) 1¼", чавун	5675206	1¼"	9,00

ШЛАНГИ ГНУЧКІ

Модель	Артикул	Товщина	Штуцер	Довжина	Ціна €
TF 5	FAF1050T34L	1"	1" x 1"	500 мм	7,32
TF 6	FAF1060L	1"	1" x 1"	600 мм	9,48
TF 10	FAF1100T34L	1"	1" x 1"	1000 мм	10,45

ШЛАНГИ ГНУЧКІ З КОЛІНОМ

Модель	Артикул	Товщина	Штуцер	Довжина	Ціна €
TFG 5	FAF1050MFCT34L	¾"	1" x 1"	500 мм	9,80
TFG 6	FAF1060MFCT34L	¾"	1" x 1"	600 мм	10,23

- Шлаги гнучкі з гуми EPDM
- Максимальний робочий тиск 10 бар

МП-1 МУФТА З'ЄДНУВАЛЬНА ДЛЯ КАБЕЛІВ

Модель	Кількість жил	Переріз кабеля	Ціна, грн.
МП-1	4	1 ÷ 2,5 мм ²	314,00

ЛОСТІТЕ РІЗЬБОВИЙ ФІКСАТОР СЕРЕДНЬОЇ МІЦНОСТІ

Модель	Артикул	Тип упаковки	Об'єм	Ціна, €
Loctite 243	120302/L	Туба з дозатором	250 мл	285,00

ДОПОМІЖНЕ ПРИЛАДДЯ



ITAP EUROPA® ФІЛЬТР СІТЧАСТИЙ ДЛЯ ДОННИХ ЗВОРОТНИХ КЛАПАНІВ

Артикул	З'єднання	Ціна, €
1020100	1"	1,14
1020114	1¼"	1,51
1020112	1½"	1,90

- Фільтр сітчастий з нержавіючої сталі



ENOLGAS ЗВОРОТНІ КЛАПАНИ

Артикул	Назва	З'єднання	Ціна, €
H0291S04	METALSTOP ½	½"	4,76
H0261S05	METALSTOP ¾	¾"	7,44
H0261S06	METALSTOP 1	1"	9,90
H0261S07	METALSTOP 1 ¼	1¼"	17,91
H0261S08	METALSTOP 1 ½	1½"	27,55
H0261S09	METALSTOP 2	2"	37,75

- Зворотні клапани з латуні
- Металева тарілка зроблена під конус



КАБЕЛЬ З ВИЛКОЮ

Модель	Переріз кабеля	Довжина	Вилка	Ціна, грн.
ПВС-ВП	3 x 0,75 мм ²	200 см	SCHUKO	72,00



РЕГУЛЯТОР ПОПЛАВКОВИЙ

Модель	Артикул		Довжина, м	Ціна, €	
	Кабель H07 RN-F	Кабель PVC		H07 RN-F	PVC
0315/3	50014H	50014	3	28,00	22,00
0315/5	500145H	500145	5	35,00	28,00
0315/10	5001410H	5001410	10	55,00	36,00

- Поплавки однофункціональні (спорожнення), з вимикачем 10 А

ТЕСНО 3	FSW.RS.3X1.H5V.003.W.00	3	12,28
ТЕСНО 5	FSW.RS.3X1.H5V.005.W.00	5	14,97

- З кабелем PVC: поплавки подвійної функції (спорожнення та наповнення), в подвійній водонепроникній камері, з вимикачем 10 А

Модель	Артикул	Кабель	Довжина, м	Ціна, €
MAC 5	54SARGL001	PVC	10	83,00

- Поплавки перекидні: подвійної функції (спорожнення та наповнення), в подвійній водонепроникній камері, з вимикачем 10 А
- Рекомендовані для каналізаційних станцій (SAR)



РЕЛЕ ТИСКУ



FSG



PM/5-3W



PM/5, PM/12



PM/5G-14SG



FSG2J20



LP/3

Модель	Торговельна марка	Регульовані уставки*, бар	Ціна, €
FSG 2	SQUARE D	1,4 ÷ 2,8	24,00
FYG 22	SQUARE D	5,4 ÷ 7,0	34,00
FYG 32	SQUARE D	8 ÷ 10,5	34,00
PM/5G	ITALTECNICA	1,4 ÷ 2,8	6,03
PM/5G-14SG	ITALTECNICA	1,4 ÷ 2,8	8,51
PM/5G-14R20SG	ITALTECNICA	1,4 ÷ 2,8	10,34
PT/5G	ITALTECNICA	1,4 ÷ 2,8	9,91
PM/5-3W	ITALTECNICA	1,4 ÷ 2,8	11,42
PM/12G	ITALTECNICA	5 ÷ 7	8,29

Модель	Торговельна марка	Регульовані уставки*, бар	Вимкнення по сухому ходу, бар	Ціна, €
FSG2J20	SQUARE D	1,4 ÷ 2,8	0,5	42,70
LP/3	ITALTECNICA		0,1 ÷ 0,9	10,12

SIRIO ІНВЕРТОР ДЛЯ ОДНОФАЗНИХ ТА МАЛОПОТУЖНИХ ТРИФАЗНИХ НАСОСІВ



Модель	Параметри на вході	Параметри на виході	Ціна, €
SIRIO UNIVERSAL	230 В, 50/60 Гц	1x220 В - 1500 Вт макс. 3x220 В - 2200 Вт макс.	226,15
SIRIO UNIVERSAL XP	230 В, 50/60 Гц	1x220 В - 1800 Вт макс.	316,62
SR-X4-230	Узгоджувальний модуль		75,38
Модуль WI-FI з'єднання			49,54

ДОДАТКОВА КОМПЛЕКТАЦІЯ:

* Узгоджувальний кабель для здвоєних бустерних станцій 4x0,5 мм² довжиною 1 м (SR-CBL4X05-100)

- Пристрій керує пуском і зупинкою електронасоса, а також регулює частоту обертів відповідно до потреб системи в воді.
- Зменшена небезпека гідроудару і поліпшений захист від пускових струмів.
- Постійний тиск. • Енергозбереження. • Захист від «сухого ходу».
- Автоматичне перезавантаження після «сухого ходу».
- Захист герметичності системи, захист від надлишкового тиску, перегрівання, блокування вала й нестандартних умов електроживлення.
- Контроль над перевищенням сили струму в електродвигуні насоса.
- Цифрова індикація тиску, напруги, струму й частоти двигуна насоса.
- Коригування живильної частоти за температурою.
- Програмоване введення і виведення з метою реалізації різних функцій (включення, подвійна точка налаштування, робота в режимах головний / допоміжний).
- Багатомовний дисплей.
- Максимальний тиск - 8 бар.
- Температура рідини до +50 °С.
- Ступінь захисту IP X5.

BRIO ЕЛЕКТРОННИЙ ПРИСТРІЙ КЕРУВАННЯ НАСОСОМ ЗА ТИСКОМ/ПОТОКОМ



Модель	Потужність, кВт (к.с.)	Напруга, В	Частота, Гц	Струм, А	Штуцери	Подача, м³/год	Ціна, €
BRIO	0,75 (1)	230±10%	50/60	16	1" x 1"	4,8	34,03
Плата BRIO							18,31

- Автоматизує пуск і зупинку монофазних електронасосів.
- Повноцінна заміна традиційної комплектації гідравлічної системи, що складається з реле тиску і гідроакумулятора.
- Пристрій запускає насос, коли в системі падає тиск (крани відкриті), і, відповідно, зупиняє його при максимальному значенні тиску насоса, коли в системі припиняється потік води (крани закриті).
- Захист від роботи насухо.
- В процесі монтажу можливе налаштування тиску пуску насоса.
- Можливе як вертикальне, так і горизонтальне встановлення.
- Швидкознімна електронна плата.
- Не потребує технічного обслуговування.
- Температура рідини до +55 °С.
- Ступінь захисту IP 65. **CE**

BRIO TANK ЕЛЕКТРОННИЙ ПРИСТРІЙ КЕРУВАННЯ НАСОСОМ ЗА ТИСКОМ/ПОТОКОМ



Модель	Потужність, кВт (к.с.)	Напруга, В	Частота, Гц	Макс. струм, А	Штуцер	Подача, м³/год	Ціна, €
BRIO TANK	1,5 (2)	230±10%	50/60	16	1" x 1"	4,8	52,12
Плата BRIO TANK							32,00

- Автоматичний пуск і зупинка монофазних електронасосів потужністю до 2 к.с.
- Повноцінна заміна традиційно використовуваної системи, що складається з реле тиску і гідроакумулятора.
- Насос запускається коли в системі падає тиск (крани відкриті) і, відповідно, зупиняється при максимальному значенні тиску насоса, коли в системі припиняється потік води (крани закриті).
- Вбудований гідроакумулятор ємністю 0,4 л скорочує число циклічних відключень насоса, частота яких може збільшуватися через незначні порушення герметичності в системі або при малому споживанні води.
- Змінна EPDM мембрана гідроакумулятора.
- Значення початкового тиску в повітряній камері гідроакумулятора можна регулювати (стандартна уставка 1,5 бар).
- Вбудований манометр.
- Пристрій захищає від роботи насухо та гідравлічного удару.
- Температура рідини до +55 °С.
- Ступінь захисту IP 65. **CE**

SPIN ЕЛЕКТРОННИЙ ПРИСТРІЙ КЕРУВАННЯ НАСОСОМ ЗА ПОТОКОМ



Модель	Напруга, В	Частота, Гц	Макс. струм, А	Мін. струм, А	Штуцер	Мін. подача, л/хв	Макс. тиск, бар	Ціна, €
SPIN MMX5								35,32
SPIN MM05	230±10%	50/60	12	1	1" x 1"	2,4	10	35,97
SPIN MMXX								31,02

1. SPIN-МмХ5 - з кабелем з вилкою Шуко
 2. SPIN-Мм05 - з кабелем з вилкою Шуко та розеткою
 3. SPIN-МмXX - без кабеля та розетки
- Автоматизує пуск і зупинку однофазних електронасосів потужністю до 2 к.с.
 - Ідеально підходить для станцій автоматичного водопостачання в поєднанні з традиційними реле тиску.
 - Відтермінування вимкнення насоса від 10 до 180 с, яке регулюється всередині приладу, з метою забезпечення наповнення гідроакумуляторів різної ємності.
 - Захист від роботи насухо.
 - Є моделі з розеткою SCHUKO й електричними кабелями.
 - Автоматичне перезавантаження після вимкнення насоса, стандартний часовий інтервал - 60 хв / 4 спроби.
 - Максимальна температура рідини +55 °С.
 - Ступінь захисту IP 44 (версії з кабелями, вилками й розетками) та IP 65 (версії без кабелів і розеток). **CE**

BRIO-TOP ЕЛЕКТРОННИЙ ПРИСТРІЙ КЕРУВАННЯ НАСОСОМ ЗА ТИСКОМ/ПОТОКОМ



Модель	Артикул	Потужність, кВт (к.с.)	Напруга, В	Частота, Гц	Макс. струм, А	Штуцер	Подача, м³/год	Ціна, €
BRIO-TOP 2,0	B2,00Mm.1U.00	2,2 (3)	230±10%	50/60	16	1" x 1"	4,8	92,83
BRIO-TOP 2,0	B2,00M4.1U.00	2,2 (3)	230±10%	50/60	16	1" ¼ x 1" ¼	4,8	96,92
Плата BRIO-TOP	KIT.PFD.ELC.01							64,62
З'єднувач конденсатора	ACG.CAPBT2,00							7,00

- Використовуються для систем водопостачання з гідроакумулятором, як цифрове реле тиску або як пристрій керування за потоком та тиском.
- Значення тиску налаштовуються за допомогою цифрового дисплею (старт 1,5 бар - значення по замовчанню).
- Індикація тиску й струму двигуна насоса на екрані пристрою.
- Автоматичне керування пуском і зупинкою однофазних насосів з максимальною силою струму до 16А (3 к.с.).
- Захист від роботи насухо.
- Автоматичне перезавантаження після «сухого ходу».
- Система контролю сили струму в двигуні насоса, що спрацьовує при заклинюванні ротора або при перевантаженні.
- Захист від замерзання, який вмикає насос при температурі навколишнього середовища нижче 4 °С.
- Функція, що запобігає заклинюванню механічних частин (зокрема ротора), коли насос не використовується довгий час.
- Захист від надлишкового тиску, що зупиняє насос по досягненню встановленої граничної величини.
- Можливе як вертикальне, так і горизонтальне встановлення.
- Робота в режимах головний / допоміжний.
- Роз'єми для підключення дистанційних пристроїв (1 вхід + 1 вихід).
- Реєстрація аварійних повідомлень, що спрощує аналіз будь-якого збою в роботі системи.
- Підготовлено для встановлення конденсатора.
- Температура рідини до + 35 °С.
- Ступінь захисту IP 65. **CE**

NETTUNO ІНВЕРТОР



Модель	Артикул	Потужність, кВт	Напруга, В	Частота, Гц	Макс. струм, А	Ціна, €
NETTUNO UNIVERSAL	NE.U10-51-000,00	1ф - 1,5 / 3ф - 2,2	230±10%	50/60	9,7	497,54
NETTUNO 13A	NE.T13-51-000,99	7,5	380±10%	50/60	13	701,08

- Постійний тиск завдяки регулюванню частоти обертів двигуна насоса
- Контроль вихідного струму двигуна насоса
- Плавний пуск двигуна насоса зменшує ризик виникнення гідроудару
- Захист від роботи насухо
- Автоматичний перезапуск після "сухого ходу"
- Контроль герметичності системи
- Функція антиблокування
- Можливість комутації до 8-ми пристроїв в складі бустерних станцій
- Енергозбереження завдяки меншому споживанню енергії двигуном насоса
- Температура рідини до + 40 °С.
- Ступінь захисту IP 20. **CE**

MBS1900 ДАТЧИК ТИСКУ DANFOSS



Модель	Артикул	Тиск, бар	Струм, мА	Під'єднання	Ціна, €
MBS1900	KIT.INA.TPR.00	0 - 16	4 - 20	1/4"	100,00

ПІДШИПНИКИ, ВЕНТИЛЯТОРИ

ПІДШИПНИКИ ДО ЕЛЕКТРОНАСОСІВ ТА ЕЛЕКТРОДВИГУНІВ

Модель	Код	Розміри, мм	Ціна, €
6201 ZZ	113001	12 x 32 x 10 мм	2,00
6201 ZZ - C3E	113001C3E	12 x 32 x 10 мм	3,20
6201 2RS - C3	113001SC3E	12 x 32 x 10 мм	3,40
6202 ZZ - C3	113012	15 x 35 x 11 мм	2,90
6203	113002A	17 x 40 x 12 мм	2,90
6203 ZZ	113002	17 x 40 x 12 мм	2,40
6203 ZZ - C3E	113002C3E	17 x 40 x 12 мм	3,20
6203 2RS - C3E	113002RC3E	17 x 40 x 12 мм	4,50
6204 ZZ - C3	113003C3E	20 x 47 x 14 мм	4,20
6204 ZZ - C3E	113003	20 x 47 x 14 мм	4,20
6204 2RS - C3E	113004RC3E	20 x 47 x 14 мм	6,50
6205 ZZ	113004	25 x 52 x 15 мм	5,50
6206 ZZ - C3	113005C3E	30 x 62 x 16 мм	9,30
6208 ZZ - C3	113008	40 x 80 x 18 мм	20,00
6003 ZZ - C3	113010	17 x 35 x 10 мм	4,20
6212 ZZ - C3	113020	60 x 110 x 22 мм	44,50
6302	1130145	15 x 42 x 13 мм	5,30
6303 2RS - C3	113014SC3	17 x 47 x 14 мм	7,00
6304 ZZ	113013	20 x 52 x 15 мм	7,00
6304 ZZ - C3	113013C3E	20 x 52 x 15 мм	7,00
6304 2RS - C3	113013SC3	20 x 52 x 15 мм	8,70
6305	113043	25 x 62 x 17 мм	8,50
6306 ZZ - C3	113015	30 x 72 x 19 мм	15,00
6307 ZZ - C3	113017	35 x 80 x 21 мм	22,00
6308 ZZ - C3	113018	40 x 90 x 23 мм	30,00
6308 2RS - C3	113025	40 x 90 x 23 мм	105,00
6309 ZZ - C3	1130185	45 x 100 x 25 мм	41,00
6310 ZZ - C3	113019	50 x 110 x 27 мм	52,00
6312 ZZ - C3	113021	60 x 130 x 31 мм	85,00
6313 ZZ - C3	113023	65 x 140 x 33 мм	90,00
6314 ZZ - C3	113024	70 x 150 x 35 мм	138,00
3203 B 2RS - C3	113040RC3E	17 x 40 x 17,5 мм	32,00
3304 B ZZ - C3	113041	20 x 52 x 22,2 мм	42,00
3305 B 2RS - C3	113042	25 x 62 x 25,4 мм	84,00
3308 A 2RS - C3	113044	40 x 90 x 36,5 мм	368,00
7202 B	113029	15 x 35 x 22,2 мм	18,00



ВЕНТИЛЯТОРИ ДО ЕЛЕКТРОДВИГУНІВ НАСОСІВ

Модель	Код	Розміри, мм	Діаметр вала, мм	Ціна, €
FAN-63	14VN059	104 x 21 мм	12 мм	1,80
FAN-63/1	14VN067	99 x 22 мм	12 мм	1,80
FAN-63/2	14VN068	99 x 26 мм	12 мм	1,80
FAN-71R	14VN07	125 x 24 мм	14,5 мм	2,30
FAN-71	14VN076	114 x 20 мм	14,5 мм	2,30
FAN-71/1	14VN072	116 x 23 мм	14,5 мм	2,30
FAN-80R	14VN08	138 x 27 мм	20 мм	3,20
FAN-80	14VN08181	126 x 26 мм	20 мм	3,20
FAN-90R	14VN09	162 x 32 мм	24 мм	3,80
FAN-90	14VN095	148 x 33 мм	24 мм	4,30
FAN-100R	14VN10	176 x 38 мм	28 мм	8,10
FAN-100	14VN10162	155 x 37 мм	28 мм	7,20
FAN-132	14VN132	165 x 45 мм	36 мм	9,30
FAN-180	14VN180	240 x 60 мм	55 мм	11,70
FAN-250	14VN250	230 x 90 мм	63 мм	35,60



КОНДЕНСАТОРИ

КОНДЕНСАТОРИ З НОЖОВИМИ КЛЕМАМИ



Модель F
Конденсатор із ножовими
клемами

Модель	Код	Ємність, мкФ	Напруга лінійна, В	Ціна, €
10 F	111010F	10	450	2,50
10 FC*	111010FC	10	450	2,70
12 F	111012F	12,5	450	3,20
14 F	111014F	14	450	3,50
16 F - 500	111016F5	16	500	4,80
16 F - 450	111016F	16	450	3,60
16 F - 250	112016F	16	250	3,70
20 F - 500	111020F5	20	500	5,30
20 F - 450	111020F	20	450	4,20
25 F - 450	111025F	25	450	5,20
25 F - 250	112025F	25	250	4,30
30 F - 250	112030F	30	250	6,10
31 F	111031F	31,5	450	5,80
35 F	111035F	35	450	7,20
35 FC*	111035F1	35	450	8,00
40 F	111040F	40	450	8,00
45 F	111045F	45	450	8,00
50 F	111050F	50	450	9,80
60 F - 450	111060F	60	450	14,20
60 F - 300	112061F	60	300	15,00
60 F - 250	112060F	60	250	11,10
70 F	111070F	70	450	15,10
80 F	112080F	80	250	13,50
90 F	111090F	90	450	21,00

* FC = Конденсатор із зменшеними розмірами

• Конденсатори сертифіковано VDE-IMQ

КОНДЕНСАТОРИ ЗІ З'ЄДНУВАЛЬНИМИ ПРОВОДАМИ



Модель C
Конденсатори зі з'єднувальними
проводами

Модель	Код	Ємність	Напруга лінійна, В	Ціна, €
10 C	1110102F	10	450	4,10
12 C	1110122F	12,5	450	6,40
16 C - 500	1110162F5	16	500	4,20
16 C - 450	1110162F	16	450	12,00
20 C - 500	1110202F5	20	500	4,50
20 C - 450	1110202F	20	450	5,60
25 C - 450	1110252F	25	450	5,90
30 C - 250	1110302F	30	250	8,60
31 C - 500	1110312F5	31,5	500	14,00
31 C - 450	1110312F	31,5	450	7,40
35 C - 500	1110352F5	35	500	7,70
35 C - 450	1110352F	35	450	7,80
35 CC* - 450	1110352F1	35	450	10,00
40 C	1110402F	40	450	14,10
50 C	1110502F	50	450	15,80
60 C	1120602F	60	250	17,00
70 C - 450	1110702F	70	450	16,90
70 C - 250	1120702F5	70	250	18,10
75 C	1110752F	75	450	15,90
80 C	1120802F	80	250	17,10

* CC = Конденсатор із зменшеними розмірами

• Конденсатори сертифіковано VDE-IMQ

КОНДЕНСАТОР ІЗ РОЗ'ЄДНУВАЧЕМ



Модель	Код	Ємність, мкФ	Напруга лінійна, В	Ціна, €
80 D	111080D2F	80	320-480	66,00

• Конденсатор до занурювальних електронасосів із подрібнювачем (TRITUS)

УЩІЛЬНЮВАЧІ МЕХАНІЧНІ



AR



ST1



FN, FH

МЕХАНІЧНІ УЩІЛЬНЮВАЧІ ДО ПОВЕРХНЕВИХ НАСОСІВ

Модель	Код	Електронасос	Матеріали				Діаметр вала, мм	Ціна, €
			Кільце нерухоме	Кільце рухоме	Еластомір	Пружина		
AR-12	115161012012	PK60-65-70-80, PQ60-61-65-70-80, PKS60-65-70-80, CP100-130-132, CP100-130-132 ST4, JSW1, FUTURE JET 1, JCR1, FUTURE JET 1-ST, HF50	Ceramic	Graphite	NBR	AISI304	Ø 12 мм	4,50
AR-12 ST6	11516101214	CP100-130-132 ST6					AISI316	Ø 12 мм
AR-12V	11516101203	CK, CKR			VITON	Ø 12 мм	7,40	
AR-13	11516101301	2-5CR, 2-5CP, FCR80-100, PLURIJET/80-100-120, PLURIJET3-4/90			NBR	AISI304	Ø 13 мм	5,00
AR-13E	11516101308	DG PED			EPDM		Ø 13 мм	16,50
AR-14	11516121401	CP150-158, CP150-158 ST4, 2CP25/130N, JSW2, FUTURE JET 2, JCR2, FUTURE JET 2-ST, NGA1, NGA2, HF4-5-51			AISI316	NBR	Ø 14 мм	4,80
AR-14 ST6	11516121404	CP150-158 ST6				Ø 14 мм	5,50	
AR-14S	11516141402	NGA1-PRO, NGA2-PRO				VITON	Ø 14 мм	16,00
ST1-12	11516471200	PK90, PQ90, PQ81-PRO, PQ81-Bs PRO, PQ60-65-81 Bs, PQA, PV				Silicon carbide	Ø 12 мм	23,50
FN-14	11516301401	PK100-200-300, PQ100-200-300			Graphite	Ceramic	NBR	Ø 14 мм
AR-17	11516101701	MAGNIFICA 1-2	Ceramic	Graphite	Ø 17 мм	15,50		

FN-18	11516301801	CP160-170-170M-190-200, CP170-170M-180-190-200 ST4, MK, HT3-5-8, HT3-5-8 PRO, FCR90-130-200, 2CP25/14, 2CP25/16, JSW3, SKR, PLURIJET/90-130-200, NGA3, HF5M-6-70	Graphite	Ceramic	NBR	AISI316	Ø 18 мм	7,70
FN-18 ST6	11516301810	CP170-170M-180-190-200 ST6					Ø 18 мм	8,50
FN-18 NU	11516301821	PQ3000, PQ3000-MF			Ø 18 мм		14,00	
FN-18 V6	11516301811	NGA3-PRO	VITON	Ø 18 мм	38,00			
FN-20	11516302001	CP220B-C, CP230C, 2CP32/200, HF8-20, F-F4 32/160, F-F4 40/125, F-F4 40/160, F-F4 50/125	Graphite	Ceramic	NBR	AISI316	Ø 20 мм	10,00
FN-20 NUD	11516302030	FG32/160, FG40/125, FG40/160, FG50/125					Ø 20 мм	36,00
AR-20R	11516102001	MAGNIFICA 3-4-5	Ceramic	Graphite			Ø 20 мм	23,50
FN-24	11516302401	CP210, CP220A-AH, CP230B-A, CP250B, 2CP32/210, 2CP40/180, HF30, F-F4 32/200, F-F4 40/200, F-F4 50/160, F-F4 65/125	Graphite	Ceramic	NBR	AISI316	Ø 24 мм	13,00
FN-24 KU	11516402401	FCR15-30, HT15-30, HT15-30 PRO					Ø 24 мм	23,50
FN-24 NUD	11516302430	FG32/200, FG40/200, FG50/160, FG65/125	Ø 24 мм	45,00				
FN-24 SV	11516302408	F-INOX	Silicon carbide	Silicon carbide	VITON	Ø 24 мм	114,00	
FN-32 NU	11516303220	CP250A, 2CP40/200, F-F4 50/200, F-F4 65/160, F-F4 65/200, F-F4 80/160, F-F4 100/160	Graphite	Ceramic	NBR	AISI316	Ø 32 мм	38,00
FN-32 NUD	11516303230	FG50/200, FG65/160, FG65/200, FG80/160, FG100/160					Ø 32 мм	62,00
FN-35 NUD	11516303530	FG32/250, FG40/250, FG50/250	Graphite	Silicon carbide			NBR	Ø 35 мм
FN-38	11516803801	F-F4 32/250, F-F4 40/250, F-F4 50/250	Graphite	Ceramic	NBR	AISI316	Ø 38 мм	62,00
FN-40 NU	11516314010	F-F4 65/250, F-F4 80/200, F 80/250B, F-F4 100/200, FG80/200, FG 100/200					Ø 40 мм	83,00
FH-43 NU	11516314300	FG65/250, FG80/250, FG100/250					Ø 43 мм	320,00
FH-45 NU	11516314500	F 80/250A, F4 80/250, F-F4 100/250					Ø 45 мм	277,00

● Спеціальні механічні ущільнювачі за замовленням

УЩІЛЬНЮВАЧІ МЕХАНІЧНІ



AR, STA



ST1, MG1



MG1-D, ED560



ST4

МЕХАНІЧНІ УЩІЛЬНЮВАЧІ ДО ЗАНУРЮВАЛЬНИХ НАСОСІВ

Модель	Код	Електронасос	Матеріали				Діаметр вала, мм	Ціна €	
			Кільце нерухоме	Кільце рухоме	Еластомір	Пружина			
STA-12R	11516101250	TOP MULTI 1, TOP MULTI 1-EVO, TOP1-2-3, TOP FLOOR, TOP VORTEX, TEX, RX1-2-3, ZX1	Ceramic	Graphite	NBR	AISI304	Ø 12 мм	5,30	
STA-12R SIC	11516101248	RX2-3/20	Ceramic	Silicon carbide		AISI304	Ø 12 мм	13,00	
STA-12R SGE	11516101244	TOP MULTI 1-AD	Silicon carbide	Graphite	EPDM	AISI304	Ø 12 мм	13,00	
STA-13R SIC	11516101314	TOP MULTI 2-3-4-5 TOP MULTI 2-3-4-5 EVO TOP MULTI-TECH 2-3-4-5 TOP MULTI-EVOTECH 2-3-4-5	Silicon carbide	Graphite	NBR	AISI304	Ø 13 мм	8,50	
STA-13R	11516101313	TOP MULTI 2-3-4-5 TOP MULTI 2-3-4-5 EVO TOP MULTI-TECH 2-3-4-5 TOP MULTI-EVOTECH 2-3-4-5	Ceramic	Graphite		AISI304	Ø 13 мм	5,30	
AR-12R LA	11516101245	TOP 2-3LA, TOP FLOOR/LA	Ceramic	Graphite		AISI316	Ø 12 мм	5,80	
AR-14	11516121401	DAVIS	Ceramic	Graphite		AISI304	Ø 14 мм	15,00	
ST1-14 SIC	11516151002	DAVIS, D30, DC30	Ceramic	Silicon carbide		AISI316	Ø 14 мм	32,00	
MG1-14D SIC	11516152000	TOP4-5, RX4-5, RX 4-5/40, VX-ST, BC-ST, VX-MF, BC-MF, D8-10-20, ZX2, VX8-10-15-20/35-50, BC10-15-20/50, VXC/35-45, MC/45, DC8-10-20, TR0.75-0.9-1.1-1.3	Silicon carbide - Silicon carbide	Graphite - Silicon carbide		AISI316	Ø 14 мм	32,00	
ST4-16	11516531600	4BLOCK	Ceramic	Graphite	NBR	AISI304	Ø 16 мм	11,00	
ST1-16	11516521600	FLUID SOLAR, UP, NK	Silicon carbide	Graphite		AISI304	Ø 16 мм	15,50	
STA-17	11516201705	FLUID SOLAR, UP, NK	Ceramic	Graphite		AISI316	Ø 17 мм	10,00	
STA-19	11516601901	TR1.5-2.2	Silicon carbide	Silicon carbide		AISI304	Ø 19 мм	36,00	
STA-20	11516602000	TR1.5-2.2	Ceramic	Graphite		AISI304	Ø 20 мм	13,50	
STA-20 SIC	11516602001	VXC/50-65, MC/50-65, VXC-F/50-65, MC-F/50-65	Silicon carbide	Silicon carbide		AISI304	Ø 20 мм	37,00	
STA-22	11516602200	VXC/50-65, MC/50-65, VXC-F/50-65, MC-F/50-65	Ceramic	Graphite		AISI304	Ø 22 мм	20,00	
STA-22 SIC	11516602201	DC42, DC43, DC44, TR2.2AP, TR3AP	Silicon carbide	Silicon carbide		AISI304	Ø 22 мм	52,00	
STA-24	11516602400	DC42, DC43, DC44, TR2.2AP, TR3AP	Ceramic	Graphite		AISI304	Ø 24 мм	20,00	
ED560-25	11516172501	VX40-55/50	Ceramic	Graphite		NBR	AISI304	Ø 25 мм	150,00
			-	-					112,00
			Silicon carbide	Silicon carbide					36,00
AR-25	11516122501	VX/65, VX/80, BC40-55-75/35, BC40-55-75/50	Silicon carbide	Silicon carbide		AISI304	Ø 25 мм	77,00	
AR-27	11516122701	VX/65, VX/80, BC40-55-75/35, BC40-55-75/50	Silicon carbide	Graphite		AISI304	Ø 27 мм	10,00	
AR-35	5FAR5413327	VXC4/80, MC4/80	Ceramic	Graphite		AISI304	Ø 35 мм	56,00	
ST4-16 4PD	5PMR0700815	4PD	Ceramic	Graphite			AISI316	Ø 16 мм	425,00
ST4-25	5PMR0600804	6PD	Ceramic	Graphite			AISI304	Ø 25.4 мм	135,00
MG91-40D	11516174001	VXC4 40-50-55/100, MC4 40-50-55/55	Ceramic - Silicon carbide	Graphite - Silicon carbide			AISI304	Ø 40 мм	430,00
MG1-40	5FAR5413448	VXC4/80, MC4/80	Silicon carbide	Silicon carbide			AISI316	Ø 40 мм	133,00

● Спеціальні механічні ущільнювачі за замовленням

ПУЛЬТИ КЕРУВАННЯ

QEM/3 Пульт електричний до однофазних свердловинних насосів 3"



Модель	Код	Потужність двигуна (P ₂)		Конденсатор Ємність, мкФ	Номінальний струм А	Ціна €
		кВт	к.с.			
Однофазний						
QEM/3-050	530ECS305A1	0,37	0,50	12,5	5	57,00
QEM/3-075	530ECS307A1	0,55	0,75	16	6	57,00
QEM/3-100	530ECS310A1	0,75	1	20	7	57,00
QEM/3-150	530ECS315A1	1,1	1,5	30	10	58,00

- Однофазний 230 В 50 Гц

QEM Пульт електричний до однофазних свердловинних насосів 4"



Модель	Код	Потужність двигуна (P ₂)		Конденсатор Ємність, мкФ	Номінальний струм А	Ціна €
		кВт	к.с.			
Однофазний						
QEM 050	530ECN05A1	0,37	0,50	20	5	57,00
QEM 075	530ECN07A1	0,55	0,75	25	6	57,00
QEM 100	530ECN10A1	0,75	1	35	7	57,00
QEM 150	530EC15A1	1,1	1,5	40	11	57,00
QEM 200	530ECN20A1	1,5	2	60	13	60,00
QEM 300	530EC30A1	2,2	3	75	18	70,00

- Однофазний 230 В 50 Гц

QET Пульт електричний до трифазних свердловинних насосів 3", 4" та 6"



Модель	Код	Потужність двигуна (P ₂)		Номінальний струм А	Ціна €
		кВт	к.с.		
Трифазний					
QET 050	530TNF05A	0,37	0,50	1,7	192,00
QET 075	530TNF07A	0,55	0,75	2	192,00
QET 100	530TNF10A	0,75	1	2,5	192,00
QET 150	530TNF15A	1,1	1,5	3,9	192,00
QET 200	530TNF20A	1,5	2	4,8	192,00
QET 300	530TNF30A	2,2	3	7	192,00
QET 400	530TNF40A	3	4	9	192,00
QET 550	530TNF55A	4	5,5	11,5	192,00
QET 750	530TNF75A	5,5	7,5	15,5	205,00
QET 1000	530AD100A	7,5	10	21,5	398,00
QET 1250	530AD125A	9,2	12,5	23,5	436,00
QET 1500	530AD150A	11	15	27,5	570,00
QET 2000	530AD200A	15	20	36	673,00
QET 2500	530AD250A	18,5	25	45	766,00
QET 3000	530AD300A	22	30	54	766,00
QET 4000	530AD400A	30	40	68	1 000,00
QET 5000	530AD500A	37	50	85	1 245,00

- Електричний пульт обладнаний перемикачем ручного й автоматичного режимів роботи та передбачає можливість під'єднання поплавкового вимикача (або реле тиску, т.і.).

- Трифазний 400 В 50 Гц

ПУЛЬТИ КЕРУВАННЯ

QSM Пульти електричні до однофазних насосів 4" з електродами рівня



Електроди рівня

Модель	Код	Потужність двигуна (P ₂)		Конденсатор Ємність, мкФ	Номінальний струм А	Ціна €
		кВт	к.с.			
Однофазний						
QSM 050	530MFLCN05A1	0,37	0,50	20	5	250,00
QSM 075	530MFLCN07A1	0,55	0,75	25	6	250,00
QSM 100	530MFLCN10A1	0,75	1	35	7	250,00
QSM 150	530MFLC15A1	1,1	1,5	40	11	255,00
QSM 200	530MFLCN20A1	1,5	2	60	13	266,00
QSM 300	530MFLC30A1	2,2	3	75	18	394,00

- Електричний пульт обладнаний перемикачем ручного й автоматичного режимів роботи; передбачає можливість під'єднання поплавкового вимикача (або реле тиску, т.і.) та електродів рівня, що захищають насос від роботи насухо.
- Однофазний 230 В 50 Гц

QST Пульти електричні до трифазних насосів 3", 4" та 6" електродами рівня



Електроди рівня

Модель	Код	Потужність двигуна (P ₂)		Номінальний струм А	Ціна €
		кВт	к.с.		
Трифазний					
QST 100	530TFLC10A	0,75	1	2,5	380,00
QST 150	530TFLC15A	1,1	1,5	3,9	380,00
QST 200	530TFLC20A	1,5	2	4,8	380,00
QST 300	530TFLC30A	2,2	3	7	380,00
QST 400	530TFLC40A	3	4	9	380,00
QST 550	530TFLC55A	4	5,5	11,5	380,00
QST 750	530TFLC75A	5,5	7,5	15,5	407,00
QST 1000	530ADL100A	7,5	10	21,5	575,00
QST 1250	530ADL125A	9,2	12,5	23,5	622,00
QST 1500	530ADL150A	11	15	27,5	692,00
QST 2000	530ADL200A	15	20	36	894,00
QST 2500	530ADL250A	18,5	25	45	1 000,00
QST 3000	530ADL300A	22	30	54	1 030,00
QST 4000	530ADL400A	30	40	68	1 200,00
QST 5000	530ADL500A	37	50	85	1 394,00

- Електричний пульт обладнаний перемикачем ручного й автоматичного режимів роботи; передбачає можливість під'єднання поплавкового вимикача (або реле тиску, т.і.) та електродів рівня, що захищають насос від роботи насухо.
- Трифазний 400 В 50 Гц

ПУЛЬТИ КЕРУВАННЯ



E1, E2 Пульты електричні до однофазних та трифазних насосів

Модель	Код	Напруга	Номінальний струм	Ціна
			А	
E1 MONO	533QPED001M	230В 50 Гц	18	276,00
E1 TRI/1	533QPED001T	400В 50 Гц	18	384,00
E1 TRI/2	533QPED011T	400В 50 Гц	25	404,00
E2 MONO	533QPED002M	230В 50 Гц	18	300,00
E2 TRI	533QPED002T	400В 50 Гц	16	458,00

- Багатофункціональні електронні пульты E1 / E2 призначені для керування електронасосами при перекачуванні як чистої води, так і для стічних вод.



QES Пульт електричний до дренажних трифазних електронасосів

Модель	Код	Потужність двигуна (P2)		Номінальний струм	Ціна
		кВт	к.с.		
Трифазний				А	€
QES 150	532QES150A	1,1	1,5	4,2	206,00
QES 200	532QES200A	1,5	2	5,2	206,00
QES 300	532QES300A	2,2	3	6,5	206,00
QES 400	532QES400A	3	4	8	213,00

- Пульт обладнаний перемикачем ручного й автоматичного режимів роботи та передбачає можливість під'єднання поплавкового вимикача і теплового захисту, вбудованого в обмотку електродвигунів дренажних насосів VXC, VXC-F, MC, MC-F.

- Трифазний 380 – 415В 50 Гц



КОМПЛЕКТ АВАРІЙНОЇ СИГНАЛІЗАЦІЇ Пульт до SAR 250 та SAR 550

Модель	Код	Напруга	Ціна €
KIT ALLARME	KSKIT-ALLARME	Однофазний 230В 50 Гц	473,00

- Пульт має електронну плату, буферну батарею живлення пульта, сигнальну червону лампочку та аварійну сирену з гучністю звуку 90 dB на відстані 1 м.
- Пульт передбачає можливість під'єднання поплавка (включено до комплекту), що активує аварійну сигналізацію при замиканні контакту.

ECO-BASIC



Модель	Артикул	DN, мм	Діаметр підключення	Ціна, €
EKO-BASIC	S3227K06	25	1"	16,46
	S3227K07	32	1¼"	33,51
	S3305K06	25	1"	10,88
	S3305K07	32	1¼"	18,14
	S3305K08	40	1½"	28,61
	S3305K09	50	2"	43,27
	S3303K06	25	1"	15,14
	S3303K07	32	1¼"	20,36
	S3303K08	40	1½"	30,71
S3303K09	50	2"	46,52	
S3301K04	16	1/2"	6,00	
S3301K05	20	3/4"	8,55	
S3301K06	25	1"	12,92	

BASIC



Модель	Артикул	DN, мм	Діаметр підключення	Ціна, €
BASIC	S0228N06	25	1"	19,26

• Кутовий кульовий кран з американкою

ECO-FILTRO



Модель	Артикул	DN, мм	Діаметр підключення	Ціна, €
EKO-FILTRO	S3161K06	25	1"	20,23

• Кульовий кран з інтегрованим сітчастим фільтром

MINI-PUMP



Модель	Артикул	DN, мм	Діаметр підключення	Ціна, €
MINI-PUMP	S0320S06	25	1"	9,20

• Кульовий кран для циркуляційних насосів з гайкою

ROBEX-VT



Модель	Артикул	DN, мм	Діаметр підключення	Ціна, €
ROBEX-VT	S0371S06	25	1"	27,14
	S0371S07	32	1¼"	46,63

• Кульовий кран, об'єданий зі зворотним клапаном

AXO-PE-METAL



Модель	Артикул	Діаметр підключення	Ціна, €
AXO-PE-METAL	H0332S75	1" x32	7,88
	H0332S78	1¼" x40	13,96
	H0332S81	1½" x50	18,10

• Фітінг для ПЕ-труб з внутрішнім латунним обжимаючим компонентом та резиновим ущільнюючим кільцем

ПОПЛАВКОВІ КЛАПАНИ F.A.R.G.



511

Модель	Артикул	Діаметр підключення	Діаметр, мм	Ціна, €
Поплавок 1"				
Клапан поплавковий стандартний	511/2.1	1"		16,50
Куля пластикова з повзунковим кріпленням	532150		150	2,84



532

Поплавок ½"				
Клапан поплавковий стандартний, стрижень 175 мм	510/1.1/2	½"		8,80
Куля пластикова з повзунковим кріпленням	530/2		90	0,80



510

Поплавок ¾"				
Клапан поплавковий стандартний	511/2.3/4	¾"		11,88
Куля пластикова з повзунковим кріпленням	532120		120	2,30



531

Поплавок 1½" важкий				
Клапан поплавковий важкий	511/6.11/2	1½"		47,24
Куля пластикова з повзунковим кріпленням	532220		220	11,20

Поплавок 2" важкий				
Клапан поплавковий важкий	511/7.2	2"		68,70
Куля пластикова з повзунковим кріпленням	532220		220	11,20



522

Поплавок 3" бронзовий, важкий				
Клапан поплавковий бронзовий, важкий	511/17.3	3"		233,53
Куля пластикова з повзунковим кріпленням	532300		300	28,43

Поплавок 1¼" важкий				
Клапан поплавковий важкий	511/6.11/4	1¼"		38,86
Куля пластикова з повзунковим кріпленням	532180		180	4,06



531

Поплавок "Сицилія" (латунь) 1"				
Клапан поплавковий, модель "Сицилія", стрижень 260 мм	522/2.1	1"		17,32
Куля пластикова з різьбою ⅝"	531/1.150		150	3,00

Поплавок "Сицилія" (латунь) ½"				
Клапан поплавковий, модель "Сицилія", стрижень 220 мм	522/1.1/2	½"		10,50
Куля пластикова з різьбою ⅝"	531/1.120		120	2,00



523

Поплавок "Сицилія" (латунь) ¾"				
Клапан поплавковий, модель "Сицилія", стрижень 260 мм	522/2.3/4	¾"		11,96
Куля пластикова з різьбою ⅝"	531/1.120		120	2,00

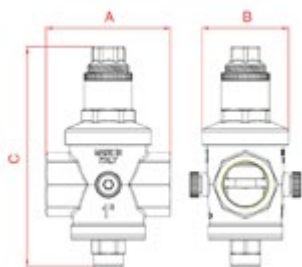
Поплавок 1" безшумний регульований, куля з нержавіючої сталі				
Клапан поплавковий, сідло з нержавіючої сталі	523/1.1	1"		24,22
Куля з нержавіючої сталі з повзунковим кріпленням	537160		160	81,00



537

- Клапани з пластиковими кулями розраховані на робочу температуру до **+40°C**
- Клапани з кулями з нержавіючої сталі розраховані на робочу температуру до **+80°C**

501, 504 КЛАПАНИ РЕДУКЦІЙНІ



Модель	DN	A, мм	B, мм	C, мм	Діапазон, бар	Ціна, €
501	¾"	74	68	128	0,5 ÷ 6	33,85
	1"	90	80	160	0,5 ÷ 6	52,30
504	1¼"	100	80	210	1 ÷ 6	82,80
	1½"	100	85	210	1 ÷ 6	86,62
	2"	120	90	240	1 ÷ 6	132,88

- Максимальний робочий тиск - **25 бар**
- Максимальна температура рідини **+80°C**
- Редуктори протестовані та відкалібровані на тиск - **3 бар**

470 КЛАПАН-АМОРТИЗАТОР ДЛЯ ЗАХИСТУ ВІД ГІДРОУДАРІВ



Артикул	Ø	A, мм	B, мм	C, мм	D, мм	Ціна, €
470,1/2	½" G	91	52	14	25	20,63

- Максимальний робочий тиск - **20 бар**
- Максимальна температура рідини **+90°C**

480 РЕДУКТОР ТИСКУ EASYRID



Артикул	Ø	A, мм	B, мм	Ціна, €
480	½" G	71	33	13,80

- Максимальний робочий тиск - **20 бар**
- Фіксований тиск на виході - **3 - 3,5 бар**
- Максимальна робоча температура **+120°C**

НАСОСИ ЦИРКУЛЯЦІЙНІ IMP PUMPS (ПОПУЛЯРНІ ПОЗИЦІЇ)

Увага! Всі ціни за запитом!



- Корпус насоса: чавун з катафорезним покриттям
- Робоче колесо: NORYL
- Вал: нержавіюча сталь AISI 316
- Підшипники: графіт
- Ступінь захисту: IP 44
- Напруга: однофазний, 220 В
- Монтаж: різьба



- Корпус насоса: чавун з катафорезним покриттям
- Робоче колесо: нержавіюча сталь AISI 316
- Вал: нержавіюча сталь AISI 316
- Підшипники: графіт
- Ступінь захисту: IP 44
- Напруга: трифазний, 220 В
- Монтаж: фланці



GHN НАСОСИ ТРИШВИДКІСНІ ОДНОКОРПУСНІ (МУФТОВІ)

Модель	Код	Pmax Вт	Характеристики		Монт. довж. мм	Пат- рубки DN1	Ціна €
			Q м³/год	H м			
GHN 15/40-130	979521960	50	3,5	4,0	130	15	
GHN 20/40-130	979521700	50	3,5	4,0	130	20	
GHN 25/40-130	979521701	50	3,5	4,0	130	25	
GHN 15/60-130	979521961	90	3,5	6,0	130	15	
GHN 20/60-130	979521702	90	3,5	6,0	130	20	
GHN 25/60-130	979521703	90	3,5	6,0	130	25	
GHN 15/65-130	979521962	95	4,0	6,5	130	15	
GHN 20/65-130	979521706	95	4,0	6,5	130	20	
GHN 25/65-130	979521707	95	4,0	6,5	130	25	
GHN 20/40-180	979521709	50	3,5	4,0	180	20	
GHN 25/40-180	979521710	50	3,5	4,0	180	25	
GHN 32/40-180	979521711	50	3,5	4,0	180	32	
GHN 20/60-180	979521712	90	3,5	6,0	180	20	
GHN 25/60-180	979521713	90	3,5	6,0	180	25	
GHN 32/60-180	979521714	90	3,5	6,0	180	32	
GHN 25/65-180	979521704	95	4,0	6,5	180	25	
GHN 32/65-180	979521705	95	4,0	6,5	180	32	
GHN 25/70-180	979521987	140	6,0	6,8	180	25	
GHN 32/70-180	979521983	140	6,0	6,8	180	32	
GHN 32/85-180	979522752	277	12,0	7,1	180	32	
GHN 25/80-180	979523206	204	8,4	8,0	180	25	
GHN 32/80-180	979521944	210	8,4	8,0	180	32	
GHN 32/120-180	979522005	265	9,5	12	180	32	

GHN НАСОСИ ТРИШВИДКІСНІ ДВОКОРПУСНІ (МУФТОВІ)

GHND 32/70-180	979522021	140	10,8	6,4	180	32	
GHND 32/80-180	979522022	210	14,4	7,3	180	32	
GHND 32/120-180	979522023	265	14,3	10,8	180	32	

GHN НАСОСИ ТРИШВИДКІСНІ ОДНОКОРПУСНІ (ФЛАНЦЕВІ)

GHN basic II 40-190 F	979524575	1260	27	18	250	40	
GHN basic II 40-120 F	979524461	573	20	12	250	40	
GHN basic II 40-70 F	979524462	317	13	6	250	40	
GHN basic II 40-40 F	979524463	209	10	3,5	250	40	
GHN basic II 50-190 F	979524576	1596	37	19,5	280	50	
GHN basic II 50-120 F	979524464	1058	30	12	280	50	
GHN basic II 50-70 F	979524465	465	25	6	280	50	
GHN basic II 50-40 F	979524466	282	20	3,5	280	50	
GHN basic II 65-190 F	979524577	2346	57	18,5	340	65	
GHN basic II 65-120 F	979524467	1522	50	12	340	65	
GHN basic II 65-70 F	979524468	578	35	6	340	65	
GHN basic II 65-40 F	979524469	365	33	3,5	340	65	
GHN basic II 80-190 F (PN6)	979524578	2272	57	18,5	360	80	
GHN basic II 80-120 F (PN6)	979524470	2263	70	12	360	80	
GHN basic II 80-70 F (PN6)	979524471	1002	60	6	360	80	
GHN basic II 80-190 F (PN10)	979524580	2272	57	18,5	360	80	
GHN basic II 80-120 F (PN10)	979524472	2263	70	12	360	80	
GHN basic II 80-70 F (PN10)	979524473	1002	95	6	360	80	
GHN basic II 100-190 F (PN6)	979524579	2287	57	18,5	360	100	
GHN basic II 100-120 F (PN6)	979524474	2324	75	11,5	360	100	
GHN basic II 100-190 F (PN10)	979524581	2287	57	18,5	360	100	
GHN basic II 100-120 F (PN10)	979524475	2324	75	11,5	360	100	

НАСОСИ ЦИРКУЛЯЦІЙНІ IMP PUMPS (ПОПУЛЯРНІ ПОЗИЦІЇ)



- Корпус насоса: чавун з катафорезним покриттям
- Робоче колесо: нержавіюча сталь AISI 316
- Вал: нержавіюча сталь AISI 316
- Підшипники: графіт
- Ступінь захисту: IP 44
- Напруга: трифазний, 220 В
- Монтаж: фланці



- Корпус насоса: чавун з катафорезним покриттям
- Робоче колесо: нержавіюча сталь AISI 316
- Вал: нержавіюча сталь AISI 316
- Корпус ротора: нержавіюча сталь AISI 316
- Підшипники: графіт
- Ступінь захисту: IP 44
- Напруга: однофазний, 220 В
- Монтаж: фланці



GHND НАСОСИ ТРИШВИДКІСНІ ДВОКОРПУСНІ (ФЛАНЦЕВІ)

Модель	Код	Pmax Вт	Характеристики		Монт. довж. мм	Пат- рубки DN1	Ціна €
			Q м³/год	H м			
GHND basic II 40-190 F	979524610	1260	27	18	250	40	
GHND basic II 40-120 F	979524502	573	34	12	250	40	
GHND basic II 40-70 F	979524503	317	22	6	250	40	
GHND basic II 40-40 F	979524504	209	18	3,5	250	40	
GHND basic II 50-190 F	979524611	1596	37	19,5	280	50	
GHND basic II 50-120 F	979524508	1058	55	12	280	50	
GHND basic II 50-70 F	979524509	465	45	6	280	50	
GHND basic II 50-40 F	979524510	282	38	3,5	280	50	
GHND basic II 65-190 F	979524612	2346	57	18,5	340	65	
GHND basic II 65-120 F	979524511	1522	85	12	340	65	
GHND basic II 65-70 F	979524512	578	60	6	340	65	
GHND basic II 65-40 F	979524513	365	55	3,5	340	65	
GHND basic II 80-190 F (PN6)	979524613	2272	57	18,5	360	80	
GHND basic II 80-120 F (PN6)	979524514	2263	120	12	360	80	
GHND basic II 80-70 F (PN6)	979524596	1002	95	6	360	80	
GHND basic II 80-190 F (PN10)	979524614	2272	57	18,5	360	80	
GHND basic II 80-120 F (PN10)	979524515	2263	120	12	360	80	
GHND basic II 80-70 F (PN10)	979524516	1002	95	6	360	80	

ФЛАНЦІ ГЛУХІ

GHND 40	871520639						
GHND 50, 65, 80	871520640						

GHNM НАСОСИ ТРИШВИДКІСНІ ОДНОКОРПУСНІ (ФЛАНЦЕВІ)

GHNM 40-75 F220	979522753	277	12	7,1	220	40	
GHNM 40-80 F220	979522754	210	10,25	7,4	220	40	
GHNM basic II 40-190 F	979524609	928	24	14	250	40	
GHNM basic II 40-120 F	979524498	444	19,2	10	250	40	
GHNM basic II 40-70 F	979524499	272	16,1	6,1	250	40	
GHNM basic II 50-120 F	979524500	827	29,5	11	280	50	
GHNM basic II 50-70 F	979524501	423	24,5	5,4	280	50	

GHNMD НАСОСИ ТРИШВИДКІСНІ ДВОКОРПУСНІ (ФЛАНЦЕВІ)

GHNMD basic II 40-190 F	979524615	928	24	14	250	40	
GHNMD basic II 40-120 F	979524603	444	19,2	10	250	40	
GHNMD basic II 40-70 F	979524604	272	16,1	6,1	250	40	
GHNMD basic II 50-120 F	979524605	827	29,5	11	280	50	
GHNMD basic II 50-70 F	979524606	423	24,5	5,4	280	50	

NMT PLUS COMДляТ насос для автоматичного підвищення тиску в системі

NMT PLUS COMДляТ 15/120-130	979527308	100	2,2	12,2	130	15	
-----------------------------	-----------	-----	-----	------	-----	----	--

Основні переваги:

- насос для автоматичного підвищення тиску в системі
- високоефективний двигун з електронним управлінням
- кнопка ON/OFF
- низьке споживання електричної енергії (Pmax=100Вт)
- безшумна робота
- відсутність механічних реле потоку, що збільшує комфорт від використання
- керамічний вал і підшипник для тривалої експлуатації
- опціональний адаптер для монтажною довжини 200мм



Увага! Уточнюйте ціни у менеджерів!

ТАБЛИЦІ ПІДБОРУ КАБЕЛІВ ДО ДВИГУНІВ СВЕРДЛОВИННИХ НАСОСІВ

Однофазні, 230 В - 50 Гц

Потужність двигуна (P2)		перетин кабелю, мм ²						
кВт	к.с.	4 x 1	4 x 1,5	4 x 2,5	4 x 4	4 x 6	4 x 10	4 x 16
		максимальна довжина кабелю, м						
0,37	0,50	60	90	140				
0,55	0,75	45	70	110	180			
0,75	1	35	50	85	140	210		
1,1	1,5	25	35	60	95	145	240	
1,5	2		30	45	75	115	190	305
2,2	3			30	50	75	125	200

Трифазні, 230 В - 50 Гц

Потужність двигуна (P2)		перетин кабелю, мм ²										
кВт	к.с.	4x1	4 x 1.5	4 x 2.5	4 x 4	4 x 6	4 x 10	4 x 16	4 x 25	4 x 35	4 x 50	4 x 70
		максимальна довжина кабелю, м										
0,37	0,50	100	152	255								
0,55	0,75	83	126	210	338							
0,75	1	65	99	165	265	405						
1,1	1,5	48	72	120	192	292	485					
1,5	2		53	88	142	215	360					
2,2	3			60	97	147	245	392				
3	4			47	73	110	183	295	510			
4	5,5				55	83	138	220	380			
5,5	7,5					60	100	160	275	385		
7,5	10					45	73	114	195	275	395	
9,2	12,5						64	100	157	220	315	
11	15						54	87	135	190	270	378
13	17,5							75	117	164	236	330
15	20							65	102	144	205	287
18,5	25								82	114	162	225
22	30								69	95	137	190
30	40									70	102	142
37	50									52	68	95

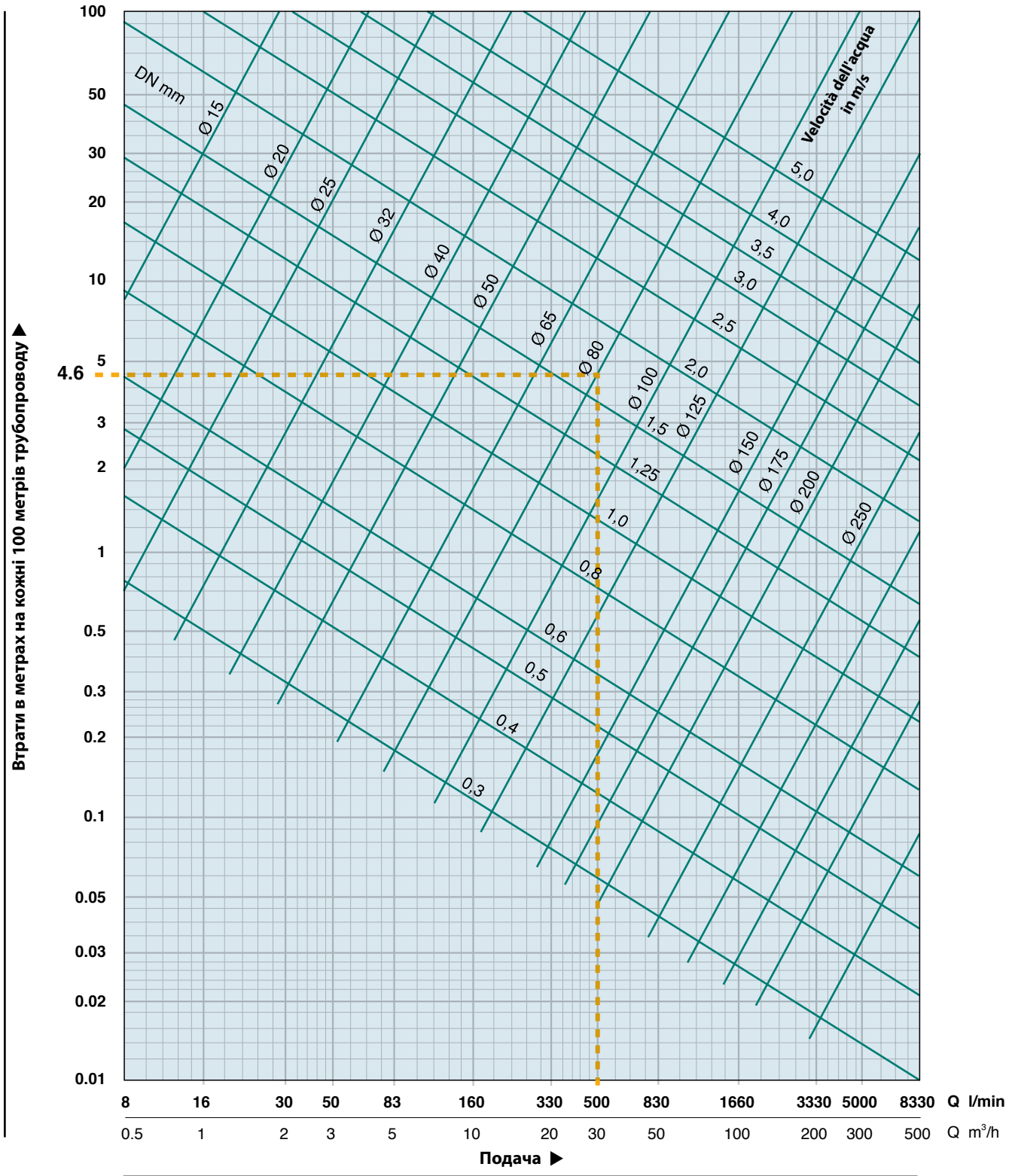
Трифазні, 400 В - 50 Гц

Потужність двигуна (P2)		перетин кабелю, мм ²										
кВт	к.с.	4x1	4 x 1,5	4 x 2,5	4 x 4	4 x 6	4 x 10	4 x 16	4 x 25	4 x 35	4 x 50	4 x 70
		максимальна довжина кабелю, м										
0,37	0,50	300										
0,55	0,75	250	380									
0,75	1	195	295									
1,1	1,5	145	215	360								
1,5	2	105	160	265	425							
2,2	3	70	110	180	290	440						
3	4	55	85	140	220	330						
4	5,5	40	60	105	165	250	415					
5,5	7,5		45	75	120	180	300	480				
7,5	10		35	55	95	135	220	340	585			
9,2	12,5			47	75	115	190	300	470			
11	15			40	65	95	160	260	405			
13	17,5				60	85	140	225	350	490		
15	20				50	75	125	195	305	430		
18,5	25					58	100	155	245	340	485	
22	30					49	85	130	205	285	410	570
30	40					36	63	96	152	210	305	425
37	50						47	74	115	156	205	284

Падіння напруги 3%, Максимальна температура оточуючого середовища + 30 °С

ДІАГРАМА ВТРАТ НАПОРУ

(для прямих трубопроводів із внутрішнім діаметром 15-250 мм та витратою від 8 до 8330 л/хв)



Параметри діаграми розраховані для холодної води і рідин, що мають таку ж кінематичну в'язкість, для нових заводських чавунних труб. Необхідно помножити втрати напору h_v , отримані з діаграми на: **0,8** - для нових прокатних сталевих труб; **1,25** - для старих залізних труб з незначною іржею; **1,7** - для старих труб зі зменшеним перерізом внаслідок утворення нальоту.

► **ПРИКЛАД:** Витрата $Q = 500$ л/хв, нова сталева труба $\varnothing 80$ мм, довжина труби 50 м.

Знайти на горизонтальній осі подачу і продовжити уздовж вертикальної осі до перетину з прямою DN 80 мм.

Втрати напору визначаються по вертикальній осі.

$h_v = 4,6$ м кожні 100 м труби.

$h_{v1} = 4,6 \times 0,8 = 3,68$ м/100 (сталева труба).

Для урахування реальної довжини трубопроводу:

$h_{v2} = 3,68 \times 50:100 = 1,84$ м (для 50 м труби).

Швидкість потоку визначається по точці перетину, яка знаходиться між похилими лініями зі значенням 1,5-2 м/с. Отже, в наведеному прикладі

виходить: **$C = 1,7$ м/с**



WWW.PEDROLLO.COM.UA



WWW.MIRGOROD.BIZ



WWW.ELBI.COM.UA



вул. Гоголя, 45, м. Миргород, Полтавська обл. 37600
(05355) 4-44-26, 5-55-05, 5-55-06

(050) 305-65-64

(097) 465-87-78

(063) 466-55-05

ІМЕЙЛ: office.kontakt.mp@gmail.com