
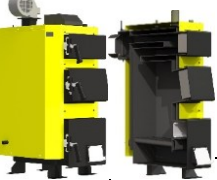







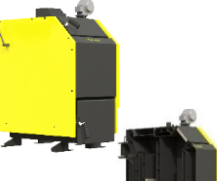

KRONAS EKO	Потужність, кВт	12	16	20	24
	Площа опалення, до м ²	120	160	200	240
	Об'єм топки, дм ³	46	59	72	88
	Об'єм теплоносія, л	25	31	35	42
	Висота Н	920	920	1020	1020
	Ширина В	516	516	516	516
	Глибина L	931	1031	1031	1131
	Вага котла, кг	126	143	155	174
	12-24 кВт	Ціна, грн.	21200	23500	25900

KRONAS STANDART	Потужність, кВт	10	14	18	22	26
	Площа опалення, до м ²	100	140	180	220	260
	Об'єм топки, дм ³	55	77	87	102	114
	Об'єм теплоносія, л	47	55	58	65	69
	Висота Н	1165	1205	1205	1235	1305
	Ширина В	516	556	556	556	556
	Глибина L	931	981	1033	1083	1083
	Вага котла, кг	172	187	204	210	219
	14-26 кВт	Ціна без автоматики та вентилятора, грн.	29700	30900	33500	34700
	Ціна, грн.	35200	36400	39000	40200	43100

KRONAS UNIC	Потужність, кВт	15	20	25	30
	Площа опалення, до м ²	150	200	250	300
	Об'єм топки, дм ³	70	82	102	123
	Об'єм теплоносія, л	56	74	84	96
	Висота Н	1431	1451	1531	1531
	Ширина В	556	556	606	606
	Глибина L	970	1016	1029	1126
	Вага котла, кг	278	299	338	394
	15-30 кВт	Ціна без автоматики та вентилятора, грн.	42700	47800	52900
	Ціна, грн.	48200	53300	58400	62400

KRONAS UNIC-NEW	Потужність, кВт	17	22	27	35	42	50	62	75	98	125	150	200	250
	Площа опалення, до м ²	170	220	270	350	420	500	620	750	980	1250	1500	2000	2500
	Об'єм топки, дм ³	88	98	122	145	182	214	260	305	416	577	635	920	1300
	Об'єм теплоносія, л	75	85	95	107	140	148	175	191	248	290	335	405	518
	Висота Н	1480	1480	1533	1533	1733	1845	1846	1875	1875	1895	1895	2095	2205
	Ширина В	607	607	627	627	677	677	677	777	777	928	997	1147	1197
	Глибина L	1063	1132	1178	1307	1340	1340	1481	1442	1697	1697	1777	1933	2153
	Вага котла, кг	336	365	403	448	520	564	641	772	879	1022	1137	1518	1821
	17-250 кВт	Ціна без автоматики та вентилятора, грн.	50600	54800	60300	-	-	-	-	-	-	-	-	-
	Ціна, грн.	56100	60300	65800	73800	80500	97100	109700	144900	177200	197900	224200	259100	306600

KRONAS UNIC-P	Потужність, кВт	17	22	27	35	42	50	62	75	98	125	150	200	250
	Площа опалення, до м ²	170	220	270	350	420	500	620	750	980	1250	1500	2000	2500
	Об'єм топки, дм ³	88	98	122	145	182	214	260	305	416	577	635	920	1300
	Об'єм теплоносія, л	75	85	95	107	140	148	175	191	248	290	335	405	518
	Висота Н	1480	1480	1533	1533	1733	1845	1846	1875	1875	1895	1895	2095	2205
	Ширина В	607	607	627	627	677	677	677	777	777	928	997	1147	1197
	Глибина L	1063	1132	1178	1307	1340	1340	1481	1442	1697	1697	1777	1933	2153
	Вага котла, кг	352	384	424	465	540	573	652	728	892	1032	1150	1562	1868
	17-250 кВт	Ціна, грн.	56100	60300	65800	73800	80500	97100	109700	144900	177200	197900	224200	259100

KRONAS JET	Потужність, кВт	15	20	25	30	KRONAS JET-M	15	20	25	30
	Площа опалення, до м ²	150	200	250	300		150	200	250	300
	Об'єм топки, дм ³	112	136	160	188		112	136	160	188
	Об'єм теплоносія, л	84	103	122	134		84	103	122	134
	Висота Н	1050	1200	1350	1350		1050	1200	1350	1350
	Ширина В	630	630	630	700		630	630	630	700
	Глибина L	1155	1155	1155	1155		1155	1155	1155	1155
	Вага котла, кг	268	304	332	372		268	304	332	372
	Ціна без автоматики та вентилятора, грн.	-	-	-	-		41400	45700	48900	54700
Ціна, грн.	65300	68400	74900	81900	46900	51200	54400	60200		

Котли з ручним завантаженням



KRONAS PROM	Потужність, кВт	50	80	97	150	200	250	300	400	500
	Площа опалення, до м ²	500	800	970	1500	2000	2500	3000	4000	5000
	Об'єм топки, дм ³	325	415	550	810	1120	1150	1270	2100	3100
	Об'єм теплоносія, л	205	264	317	371	652	813	875	964	1116
	Висота Н	1615	1715	1810	1918	2070	2070	2070	2070	2070
	Ширина В	755	755	811	862	1060	1170	1240	1340	1500
	Глибина L	1675	1890	1954	2016	2596	2882	2882	3112	3311
	Вага котла, кг	714	893	1131	1273	1849	2064	2389	2652	3053
	50-500 кВт	Ціна, грн.	100900	140100	175300	224800	277500	346500	376600	466500

KRONAS Heat-Master	Потужність, кВт	99	150	200	250	300	400	500	600
	Площа опалення, до м ²	990	1500	2000	2500	3000	4000	5000	6000
	Об'єм топки, дм ³	433	635	676	1025	1056	1325	1400	1492
	Об'єм теплоносія, л	651	920	1004	1410	1572	1536	1614	1714
	Висота Н	1797	1797	1836	2174	2274	2281	2281	2281
	Ширина В	1078	1078	1078	1254	1254	1334	1334	1334
	Глибина L	1930	2439	2534	2650	2700	2817	2917	3015
	Вага котла, кг	1297	1619	1729	2400	2577	3097	3185	3318
	99-600 кВт	Ціна, грн.	172300	208000	249700	308400	356300	439600	515500

KRONAS Heat-Master (SH)	Потужність, кВт	99	150	200	250	300	400	500	600	800	1000
	Площа опалення, до м ²	990	1500	2000	2500	3000	4000	5000	6000	8000	10000
	Об'єм топки, дм ³	250	350	370	450	860	980	1290	1710	3410	3410
	Об'єм теплоносія, л	260	330	500	630	990	1120	1160	2010	2410	2760
	Висота Н	1903	1903	2054	2054	2330	2330	2420	2620	2737	2938
	Ширина В	810	810	1010	1010	1210	1210	1330	1330	2013	2013
	Глибина L	1600	1820	2002	2055	2413	2813	3023	3023	2984	3397
	Вага котла, кг	1015	1220	1628	2035	2238	3088	3861	4080	4394	4936
	99-1000 кВт	Ціна, грн.	190200	226100	274400	327200	384100	469900	558200	664600	793200

Котли з автоматичною подачею палива



KRONAS COMBI	Потужність, кВт	15	20	24	28
	Площа опалення, до м ²	150	200	240	280
	Об'єм бункера, дм ³	400	400	400	400
	Об'єм теплоносія, л	58	66	71	77
	Висота Н (з бункером)	1456	1456	1456	1456
	Ширина В (з бункером)	1182	1182	1182	1182
	Глибина L	1185	1235	1285	1285
	Вага котла, кг	260	269	285	294
	Ціна, грн.	100500	105200	109300	110600
	Доплата за контролер Plum860, грн.	7100			
	15-28 кВт	Комплект на дрова, грн.	7500		

Н
О
В
И
Н
К
А


KRONAS Mini 5K	Потужність, кВт	15	25
	Площа опалення, до м ²	150	250
	Об'єм бункера, дм ³	134	171
	Об'єм теплоносія, л	48	73
	Висота Н	1650	1720
	Ширина В	530	630
	Глибина L	967	1082
	Вага котла, кг	219	294
	Ціна, грн.	115900	129400
15-25 кВт	Ціна з димососом, грн.	124400	137900


KRONAS Auto 5K	Потужність, кВт	17	23	30	50
	Площа опалення, до м ²	150	200	300	500
	Об'єм бункера, дм ³	360	360	360	360
	Об'єм теплоносія, л	75	87	112	177
	Висота Н	1457	1457	1457	1576
	Ширина В (з бункером)	1170	1170	1170	1330
	Глибина L	1110	1110	1110	1229
	Вага котла, кг	321	356	395	559
	Ціна, грн.	143700	153100	158700	219800

KRONAS PELLETS	Потужність, кВт	17	22	27	35	42	50	62	75	98	125	150	200	250	
	Площа опалення, до м ²	170	220	270	350	420	500	620	750	980	1250	1500	2000	2500	
	Об'єм бункера, дм ³	400	400	400	400	400	400	700	700	700	700	700	1000	1000	
	Об'єм теплоносія, л	75	85	95	107	140	148	175	191	248	290	335	405	518	
	Висота Н	1480	1480	1533	1533	1733	1845	1846	1875	1875	1895	1895	2095	2205	
	Ширина В (з бункером)	1259	1259	1279	1279	1329	1329	1550	1679	1679	1829	1899	2206	2256	
	Глибина L	1251	1321	1360	1491	1551	1549	1693	1716	2067	2076	2169	2322	2542	
	Вага котла, кг	399	428	465	506	585	619	702	789	963	1101	1219	1701	2004	
	Ціна, грн.	121900	128100	132100	147400	161400	185100	209300	272500	325700	344200	410400	498900	590400	
	17-250 кВт	Комплект на дрова **, грн.	12200	12200	12200	15200	15200	15900	16300	18600	21500	22400	22400	30400	32800


Котли з автоматичною подачею палива




KRONAS PROM-PELLETS		Потужність, кВт	50	80	97	150	200	250	300	400	500
	Площа опалення, до м ²	500	800	970	1500	2000	2500	3000	4000	5000	
	Об'єм бункера, дм ³	400	700	1000	1000	1000	1000	1000	1000	1000	
	Об'єм теплоносія, л	205	264	317	371	652	813	875	964	1116	
	Висота Н	1631	1731	1808	1923	2070	2070	2070	2070	2070	
	Ширина В (з бункером)	1390	1640	1857	1907	2101	2211	2281	2381	2541	
	Глибина L	1675	1890	1954	2016	2596	2882	2882	3112	3311	
	Вага котла, кг	757	975	1297	1443	2049	2426	2571	2923	3421	
50-500 кВт	Ціна, грн.	188800	281100	327800	413500	516600	631900	670900	923700	1093500	

KRONAS PELLETS PRO		Потужність, кВт	15	25	38	50	75	100	150	200	250	300	400	500
	Площа опалення, до м ²	150	250	380	500	750	1000	1500	2000	2500	3000	4000	5000	
	Об'єм бункера, дм ³	400	400	400	400	700	700	700	1000	1000	1000	1000	1000	
	Об'єм теплоносія, л	51	84	177	186	241	368	450	615	728	833	1234	1420	
	Висота Н	1457	1457	1457	1660	1660	1660	1660	1750	1750	1750	1750	1750	
	Ширина В (з бункером)	1145	1245	1378	1378	1615	1695	1860	2010	2050	2050	2280	2340	
	Глибина L	1226	1340	1480	1522	1844	2164	2264	2403	2554	2546	2926	3270	
	Вага котла, кг	178	251	403	440	544	726	902	1177	1392	1637	2118	2333	
15-500 кВт	Ціна, грн.	114500	128500	160800	184700	261200	312100	391800	506500	603300	693100	885900	999800	
	Ціна з димососом, грн.	123000	137000	169400	202800	281400	332300	464600	579300	676100	765900	по запиту		

KRONAS BIO-MASTER		Потужність, кВт	97	150	200	250	300	400	500
	Площа опалення, до м ²	970	1500	2000	2500	3000	4000	5000	
	Об'єм бункера, дм ³	650	650	650	650	650	650	650	
	Об'єм теплоносія, л	307	358	638	800	855	951	1089	
	Висота Н	1808	1923	2070	2070	2070	2070	2070	
	Ширина В (з бункером)	4541	4591	4899	5124	5194	5409	5571	
	Глибина L	1962	2022	2596	2884	2884	3314	3314	
	Вага котла, кг	1480	2327	2690	3210	3433	4069	4855	
98-500 кВт	Ціна, грн.	400900	457500	502600	546100	597900	782500	889600	

KRONAS Heat-Master Pellets		Потужність, кВт	99	150	200	250	300	400	500	600	800	1000
	Площа опалення, до м ²	990	1500	2000	2500	3000	4000	5000	6000	8000	10000	
	Об'єм бункера, дм ³	1000	1000	1000	1000	1000	1000	1000	1000	1000	1000	
	Об'єм теплоносія, л	651	920	1004	1410	1572	1536	1614	1714	2416	2768	
	Висота Н	1797	1797	1836	2050	2150	2230	2230	2281	2792	2942	
	Ширина В (з бункером)	1778	1778	1778	1845	1845	1930	1930	2034	2606	2706	
	Глибина L (без пальника)	1936	2435	2553	2585	2635	2735	2985	3013	3254	3454	
	Вага котла, кг	1486	1820	1942	2618	2832	3405	3583	3783	5272	5817	
99-1000 кВт	Ціна, грн.	351200	423600	526800	640600	696600	940900	1102100	по запиту			

Бункер для пеллет		Об'єм, дм ³	400	700	1000	1500	2000	більше 2000
	Висота, мм		1400	1660	1730	2100	2306	по запиту
	Ширина, мм		600	850	1015	1160	1204	
	Глибина, мм		710	850	1010	1160	1230	
	Ціна, грн.		16200	21700	25600	30800	41900	

*Ціни вказані в комплекті з автоматикою. За вимогою котел може бути укомплектовано іншою автоматикою.

**Об'єм бункеру може бути змінено за бажанням замовника

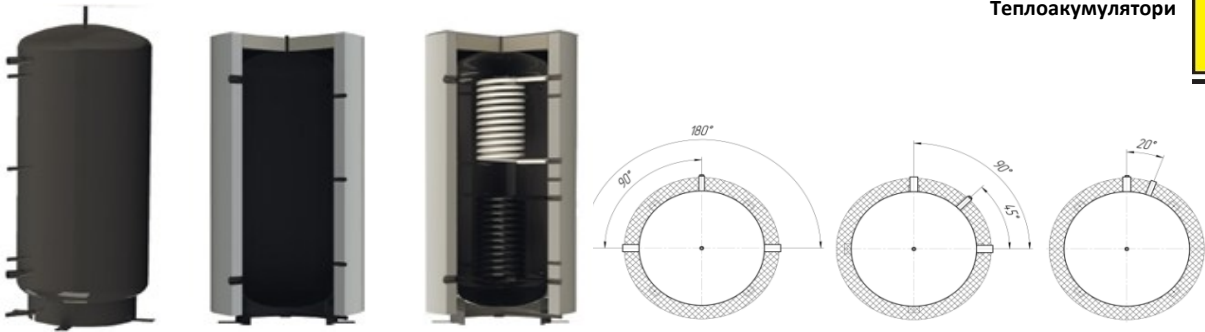
Пелетні каміни



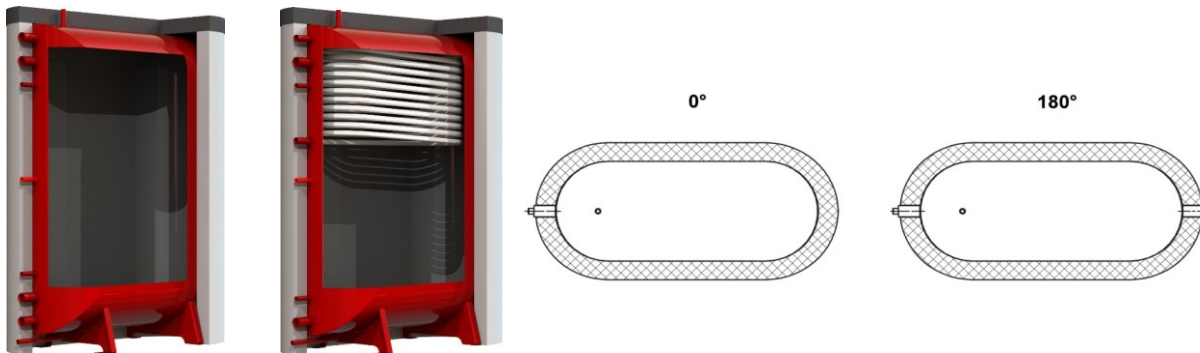
KRONAS Airpel		Потужність, кВт	10
	Об'єм бункера, дм ³	37	
	Об'єм теплоносія, л	-	
	Висота Н	1156	
	Ширина В	504	
	Глибина L	700	
	Вага, кг	142	
10 кВт	Ціна, грн.	65100	

KRONAS Aquapel (Plus)		Потужність, кВт	19,5
	Об'єм бункера, дм ³	37	
	Об'єм теплоносія, л	39	
	Висота Н	1246	
	Ширина В	608	
	Глибина L	736	
	Вага, кг	220	
19,5-22,5 кВт	Ціна Aquapel, грн.	105000	
	Ціна Aquapel Plus*, грн.	108000	

* - додатковий вентилятор для обігріву приміщення



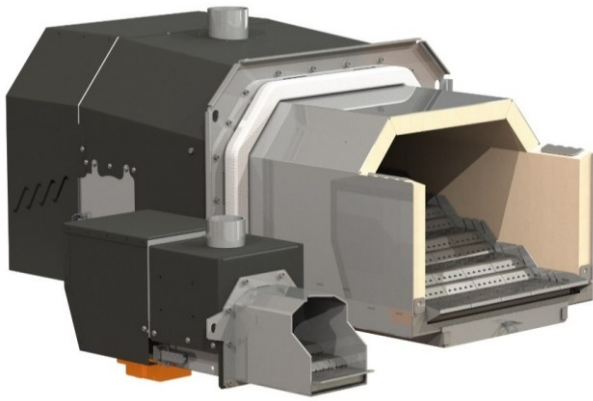
Номинальний об'єм, дм ³	200	320	500	800	1000	1500	2000	3000	4000	5000	6000	7000
Висота, мм	1880	1910	1970	2075	2080	2145	2235	2315	2400	2900	3400	3900
Діаметр без ізоляції, мм	400	500	600	750	850	1000	1200	1400	1600	1600	1600	1600
Діаметр з ізоляцією, мм	600	700	800	950	1050	1200	1400	1600	1800	1800	1800	1800
Ціна без ізоляції, грн.	14200	15200	19800	21500	25900	33400	41400	88400	109100	119900	135300	146900
Ціна з ізоляцією (кожзам, пінополіуретан, синтепон), грн.	15900	19900	23300	28100	33100	40600	53300	99800	121500	134000	151800	166100
Панель термометрів, грн.	1000											
Теплообмінник спіральний*, грн.	по запиту											
Теплообмінник спіральний нерж.*, грн.	-	7200	7200	7200	7200	9900	9900	9900	9900	9900	по запиту	
Теплообмінник фланцевий*, грн.	по запиту											
Фланець під теплообмінник, грн.	1200											
Вихід під електротен, грн.	1000											



Номинальний об'єм, дм ³	500	800	1000
Висота, мм	1920	1920	1920
Глибина без ізоляції, мм	985	1385	1660
Ширина без ізоляції, мм	470	470	470
Ціна з ізоляцією (кожзам + синтепон), грн.	31300	36900	41600
Панель термометрів, грн.	1000		
Теплообмінник спіральний нерж.*, грн.	7200/9900	7200/9900	7200/9900
Теплообмінник фланцевий*, грн.	по запиту		
Фланець під теплообмінник, грн.	1200		
Вихід під електротен, грн.	1000		

* потужність теплообмінника за вимогою може бути змінена

Пелетні пальники



Номинальна теплова потужність, кВт	18	28	35	40	60	80	100	125	150	200	250	300	400	500
Вартість з контролером PLUM есоМах 860р1-иа, грн.	71500	77500	84000	97500	121500	144000	169500	193500	217500	288000	337500	394500	502500	585000
Вартість з контролером PLUM есоМах 361, грн.	66500	72500	79000	92500	116500	139000	-							

Параметр	Технічні характеристики														
Номинальна теплова потужність, кВт	18	28	35	40	60	80	100	125	150	200	250	300	400	500	
Мінімальна теплова потужність, кВт	8	12	16	20	20	25	30	35	42	55	70	85	115	150	
Модуляція потужності	+														
Автоматичне очищення колосників	+														
Номинальна витрата палива, кг/кВт	0,2														
Габаритні розміри															
Висота пальника, мм	268			360			393	442	396			455	513	627	660
Ширина пальника, мм	226			313			350			440			570	670	670
Довжина пальника, мм	533	566	596	597	643	766	818	831	860	900	933	990	1340	1500	
Довжина топки, мм	160	193	223	172	218	340	370	247	277	305	340	395	227		
Діаметр коліна пальника, мм	60						70								
Висота топки, мм	135				189		222	242	237		325	357	437		
Ширина топки, мм	118			225				288		357		427	436		
Маса, кг	14	15	16	23	27	35	39	56	60	80	85	122	370	397	
Електричні параметри															
Напруга живлення, В/Гц	~230±5% / 50														
Запобіжник на вході контролера, А	5														
Ступінь захисту	IP41														
Параметри шнека															
Довжина шнека, м	1,7						2,2								
Діаметр труби шнека, мм	60						70								
Вага шнека, кг	8						15						17		

Функції PLUM есоМах 860р1-иа



Можливість встановлення Інтернет-модуля есоNet300



(по запиту)

Функції PLUM есоМах 361

